



**CATALOGO 2022**

**NOVEMBRE  
2022-2**

**TRIA 2000 SRL**



Tria 2000 Srl ha avviato la propria attività rappresentando e commercializzando prodotti di qualità e affidabilità. I nostri articoli sono distribuiti presso clienti che operano in svariati settori commerciali sul mercato nazionale.

La professionalità nel rispondere alle esigenze del cliente e il servizio sono i nostri punti di forza, uniti ad un'offerta di prodotti in costante espansione. Con una gamma di Antivibranti, Piedi per Macchine Utensili, Elementi di Manovra e una serie ineguagliabile di Nastri Adesivi, Biadesivi, Pellicole e Schiume.

Le certificazioni ed i marchi trattati garantiscono qualità e testimoniano l'impegno per offrire sempre un servizio di altissimo livello. Tria 2000 Srl si prefigge come obiettivo la piena soddisfazione delle esigenze della clientela, proponendosi come vero partner dei nostri clienti.

*Tria 2000 Srl began its activities representing and selling high quality and reliable products. Our products are distributed to customers operating in various commercial sectors in the domestic market.*

*Our strengths are expertise in responding to the client needs and the service, combined with a range of products in constant evolution. A wide range of mounting rubbers, damping feet for machinery, operating components and an unrivaled range of adhesive tapes, double-sided adhesives, films and foams.*

*Certifications and managed brands ensure quality and witness the commitment to always offer a top level service. Tria 2000 Srl objective is the complete satisfaction of customers' needs, presenting itself as a true partner to our customers.*



# PRODOTTI / PRODUCTS



Pag.  
13-20



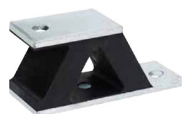
Pag.  
24-26



Pag.  
27



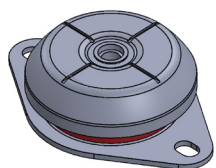
Pag.  
28-31



Pag.  
32-35



## PRODOTTI / PRODUCTS



Pag.  
36-41



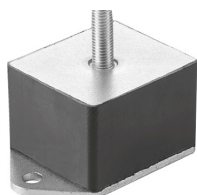
Pag.  
42-44



Pag.  
45-47



Pag.  
48-51



Pag.  
51-52



## PRODOTTI / PRODUCTS



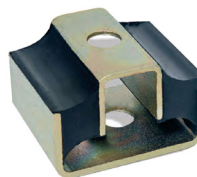
Pag.  
53-54



Pag.  
54-55



Pag.  
55



Pag.  
56



Pag.  
57-58



## PRODOTTI / PRODUCTS



Pag.  
61



Pag.  
62-64



Pag.  
65-72



Pag.  
72-76



Pag.  
77-80

## PRODOTTI / PRODUCTS



Pag.  
81-90



Pag.  
91-95



Pag.  
96-105



Pag.  
106



Pag.  
108-111



## PRODOTTI / PRODUCTS



Pag.  
112-113



Pag.  
114



Pag.  
115-116



Pag.  
117-119



Pag.  
119-120



## PRODOTTI / PRODUCTS



Pag.  
121-123



Pag.  
124-126



Pag.  
127-129



Pag.  
129-131



Pag.  
132-133



## PRODOTTI / PRODUCTS



Pag.  
134



Pag.  
135-136



Pag.  
136-137



Pag.  
138-140



Pag.  
141-143

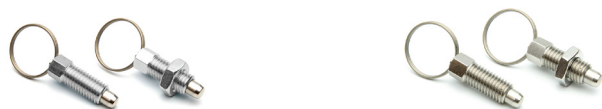
## PRODOTTI / PRODUCTS



Pag.  
143-145



Pag.  
146-148



Pag.  
149



Pag.  
150-151



Pag.  
151-153



## PRODOTTI / PRODUCTS



Pag.  
154-155



Pag.  
156-157



Pag.  
160-161



Pag.  
162-163

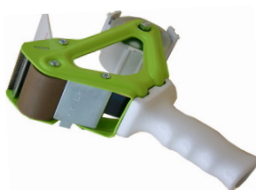


Pag.  
163

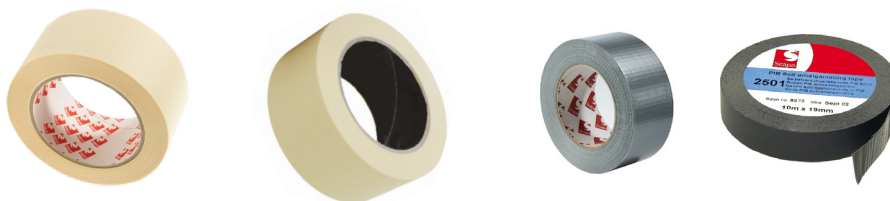
## PRODOTTI / PRODUCTS



Pag.  
164-165



Pag.  
166



Pag.  
167-168



Pag.  
169-171



Pag.  
174-175

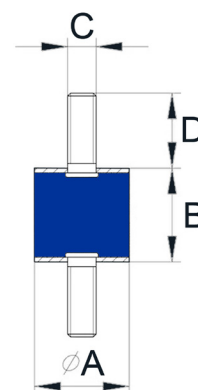


# SUPPORTI ANTIVIBRANTI

## Mount Rubber

## MM Male/Male

Codice/Code	AxB CxD	Carico Kg
1110808	MM 8x8 M3X10	3
11110104	MM 10x10 M4x8	9
11110154	MM 10x15 M4x10	9
111101551060	MM 10x15 M5x10	9
1111508	MM 15X8 M4X10	12
11115104	MM 15x10 M4x10	22
1111510515	MM 15x10 M5x15	22
11115106	MM 15x10 M6x8	22
1111515	MM 15X15 M4X10	19
11115155	MM 15x15 M5x10	19
1111520	MM 15x20 M4x15	15
1111520515	MM 15X20 M5X15	15
11115206	MM 15x20 M6x16	15
11115305	MM 15x30 M5x8	10
1112008	MM 20x8 M6x20	42
1112010	MM 20x10 M6X18	36
1112015	MM 20X15 M6X16	22
1112015620	MM 20x15 M6x20	22
111202010	MM 20x20 M6x10	19
1112020	MM 20X20 M6X16	19
11120208	MM 20x20 M8x10	19
1112025	MM 20x25 M6X18	18
1112030	MM 20X30 M6X18	24
1112510	MM 25X10 M6X18	42
1112510623	MM 25X10 M6X23	42
1112515	MM 25x15 M6x18	42
11125206	MM 25x20 M6x18	35
11125208	MM 25X20 M8X20	35
11125256	MM 25x25 M6x18	40
11125258	MM 25x25 M8x14	40
11125306	MM 25X30 M6X18	30
11125308	MM 25x30 M8x20	30
1112540610	MM 25X40 M6X10	25
11120005	MM 30X15 M8X20	60
11120005	MM 30x15 M8x23	60
1113020820	MM 30x20 M8x20	55



Mescola: NR/SBR  
Durezza: 60 SH +/- 5  
Vite: Zincata Bianca  
Piatto: Zincato Bianco

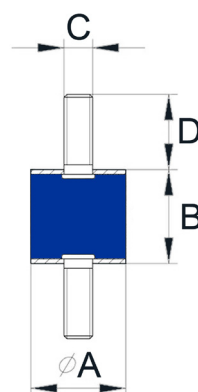
**A richiesta altre Durezza,  
Dimensioni e Versione  
INOX**

Rubber: NR/SBR  
Hardness: 60 SH +/- 5  
Screw: Zinc White  
Plated: Zinc White

**On request other hard-  
ness, measures and INOX**

## MM Male/Male

Codice/Code	AxB CxD	Carico Kg
1113025	MM 30x25 M8x20	45
111302523	MM 30x25 M8x23	45
1113030623	MM 30x30 M6x23	40
111303030	MM 30x30 M8x20	40
1113030	MM 30X30 M8X23	40
1113040823	MM 30x40 M8x23	35
11135358	MM 35x35 M8x23	38
111402010	MM 40x20 M10x28	108
1114020	MM 40x20 M8x23	108
111402510	MM 40x25 M10x28	90
1114025823	MM 40x25 M8X23	90
11140301025	MM 40x30 M10X25	85
111403010	MM 40x30 M10X28	85
1114030814	MM 40X30 M8X14	85
11140308	MM 40X30 M8X23	85
1114035	MM 40X35 M8X23	80
111404010	MM 40X40 M10X25	73
1114040	MM 40x40 M8x23	73
11150201015	MM 50x20 M10x15	145
11150201023	MM 50X20 M10X23	145
1115020	MM 50X20 M10X28	145
11150251025	MM 50x25 M10x25	142
111503028	MM 50X30 M10X28	140
1115035	MM 50x35 M10x28	155
1115040	MM 50x40 M10X28	135
11150451025	MM 50X45 M10X25	130
1115045	MM 50X45 M10X28	130
111505028	MM 50X50 M10X28	125
1115535823	MM 55x35 M8x23	137
111602012	MM 60x20 M12x37	120
111602512	MM 60x25 M12x37	120
1116030	MM 60x30 M12x37	140
11160401028	MM 60x40 M10x28	170
1116040	MM 60x40 M12x37	170
111604610	MM 60X45 M10X28	170
111605012	MM 60x50 M12x37	175



Mescola: NR/SBR  
Durezza: 60 SH +/- 5  
Vite: Zincata Bianca  
Piatto: Zincato Bianco

**A richiesta altre Durezze,  
Dimensioni e Versione  
INOX**

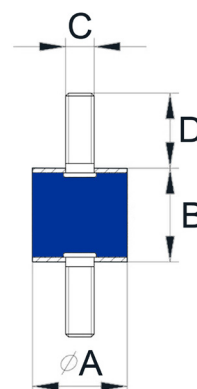
Rubber: NR/SBR  
Hardness: 60 SH +/- 5  
Screw: Zinc White  
Plated: Zinc White

**On request other hard-  
ness, measures and INOX**



## MM Male/Male

Codice/Code	AxB CxD	Carico Kg
1116055	MM 60x55 M12x37	165
111606010	MM 60x60 M10x28	170
1116535	MM 65x35 M12x37	180
1116550	MM 65X50 M12X37	140
111702012	MM 70X20 M12x37	270
11170401028	MM 70X40 M10X28	260
111705012	MM 70X50 M12X37	210
1117525	MM 75x25 M12X37	370
1117530	MM 75X30 M12X37	360
1117540	MM 75X40 M12X37	310
111754047	MM 75x40 M12x47	310
1117550	MM 75X50 M12X37	301
1117555	MM 75X55 M12X37	295
1117560	MM 75X60 M12X40	230
11180401245	MM 80x40 M12x45	300
1118060	MM 80x60 M14x35	270
111807012	MM 80x70 M12x37	260
11180801245	MM 80x80 M12x45	250
11110030	MM 100X30 M16X45	780
11110040	MM 100X40 M16X45	750
11110050	MM 100X50 M16X45	650
11110055	MM 100X55 M16X45	620
11110060	MM 100x60 M16x45	535
111100100	MM 100x100 M16x45	470
1111205016	MM 120x50 M16x45	740
111150601642	MM 120X60 M16X42	720
1111207516	MM 120x75 M16x47	710
1111255016	MM 125x50 M16x45	740
111140401642	MM 140X40 M16X42	1130
1111505020	MM 150X50 M20X47	1100
111150551642	MM 150X55 M16X42	1080
11115075	MM 150x75 M16x45	1060
11115010020	MM 150X100 M20x45	900
111180180	MM 180x180 M16x47	1650



Mescola: NR/SBR  
Durezza: 60 SH +/- 5  
Vite: Zincata Bianca  
Piatto: Zincato Bianco

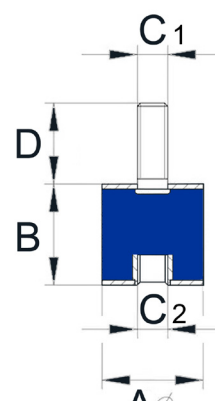
**A richiesta altre Durezze,  
Dimensioni e Versione  
INOX**

Rubber: NR/SBR  
Hardness: 60 SH +/- 5  
Screw: Zinc White  
Plated: Zinc White

**On request other hard-  
ness, measures and INOX**

## MF Male/Female

Codice/Code	AxB CxD	Carico Kg
112108	MF 10X8 M4X10	7
11210106	MF 10X10 M4X6	6
1121010	MF 10x10 M4X10	6
11210154	MF 10x15 M4x10	8
1121510410	MF 15x10 M4x10	14
112151046	MF 15X10 M4x6	14
1121510410	MF 15x10 M4x10	14
1121515	MF 15X15 M4X10	12
1121515	MF 15x15 M4x14	12
1211520	MF 15x20 M4x10	9
1122010	MF 20x10 M6x15	20
112202018	MF 20X20 M6X18	19
112202516	MF 20x25 M6x16	18
1122025	MF 20x25 M6x18	18
1122030	MF 20X30 M6X18	18
1122035	MF 20x35 M6x10	16
1122515	MF 25X15 M6X18	40
12225206	MF 25X20 M6X18	38
1122520620	MF 25X20 M6X20	38
1122525610	MF 25X25 M6X10	30
1122525	MF 25X25 M6X18	30
1122530	MF 25X30 M6X18	28
1122535	MF 25x35 M6x18	25
11220005	MF 30X15 M8X20	60
112301523	MF 30X15 M8X23	60
1123020814	MF 30X20 M8X14	50
112302018	MF 30X20 M8X18	50
112302020	MF 30x20 M8X23	50
1123025823	MF 30x25 M8x23	45
11230306	MF 30x30 M6x18	42
11230308	MF 30x30 M8x23	42
11230358	MF 30X35 M8X20	31
1123040	MF 30x40 M8X23	30
11240208	MF 40X20 M8X23	100



Mescola: NR/SBR  
Durezza: 60 SH +/- 5  
Vite: Zincata Bianca  
Piatto: Zincato Bianco

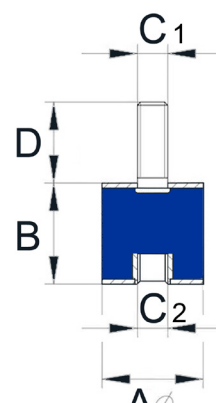
**A richiesta altre Durezze,  
Dimensioni e Versione  
INOX**

Rubber: NR/SBR  
Hardness: 60 SH +/- 5  
Screw: Zinc White  
Plated: Zinc White

**On request other hard-  
ness, measures and INOX**

## MF Male/Female

Codice/Code	AxB CxD	Carico Kg
11240251028	MF 40X25 M10X28	90
1124020000	MF 40X30 M10X28	80
11240308	MF 40x30 M8x23	80
1124035	MF 40X35 M8X23	75
112404010	MF 40X40 M10X28	70
11240408	MF 40X40 M8X23	70
11140501028	MF 40x50 M10x28	65
1124535823	MF 45X35 M8X23	75
11220000	MF 50X20 M10X25	145
112502510	MF 50X25 M10X25	142
1125030	MF 50X30 M10X28	140
112503510	MF 50X35 M10x28	145
112504010	MF 50x40 M10x28	140
1125045	MF 50X45 M10X28	130
1125050	MF 50x50 M10x25	90
11260201237	MF 60X20 M12X37	250
112602510	MF 60x25 M10x28	320
1126030	MF 60X30 M10X25	295
1126020002	MF 60x30 M12x37	295
1126035	MF 60X35 M10X25	280
1126040	MF 60X40 M12X37	250
1126045	MF 60x45 M12x38	240
1126050	MF 60x50 M12X37	220
1126535	MF 65X35 M10X25	250
1126550	MF 65X50 M12X37	220
112704010	MF 70X40 M10x28	270
112704012	MF 70X40 M12x37	270
112704510	MF 70x45 M10x28	265
1127050	MF 70x50 M12x37	200
1127525	MF 75X25 M12X47	370
112753065	MF 75x30 M12x37	365
11275351237	MF 75X35 M12X37	360
1127540	MF 75X40 M12X37	350
11275401247	MF 75x40 M12x47	350



Mescola: NR/SBR  
Durezza: 60 SH +/- 5  
Vite: Zincata Bianca  
Piatto: Zincato Bianco

**A richiesta altre Durezze,  
Dimensioni e Versione  
INOX**

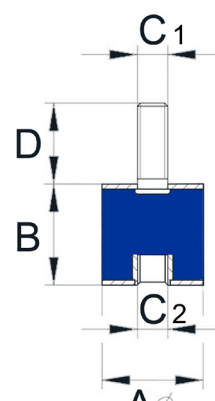
Rubber: NR/SBR  
Hardness: 60 SH +/- 5  
Screw: Zinc White  
Plated: Zinc White

**On request other hard-  
ness, measures and INOX**



## MF Male/Female

Codice/Code	AxB CxD	Carico Kg
1127550	MF 75x50 M12X37	300
11275501240	MF 75X50 M12X40	300
112755047	MF 75X50 M12X47	300
1127555	MF 75x55 M12x38	295
11275601237	MF 75x60 M12x37	200
11280701437	MF 80X40 M14X35	480
11280401435	MF 80X70 M14X37	430
11210030	MF 100x30 M16x42	770
11210040	MF 100X40 M16X44	750
112100501643	MF 100x50 M16x43	690
112100501645	MF 100X50 M16X45	690
11215516	MF 100X55 M16X45	620
11210060	MF 100x60 M16x45	600
11210075	MF 100x75 M16x42	580
112100100	MF 100x100 M16x42	400
112150551645	MF 150X55 M16X45	650



Mescola: NR/SBR  
Durezza: 60 SH +/- 5  
Vite: Zincata Bianca  
Piatto: Zincato Bianco

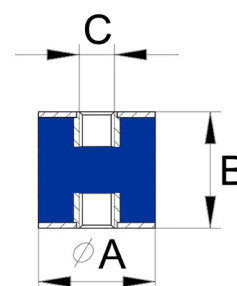
**A richiesta altre Durezze,  
Dimensioni e Versione  
INOX**

Rubber: NR/SBR  
Hardness: 60 SH +/- 5  
Screw: Zinc White  
Plated: Zinc White

**On request other hard-  
ness, measures and INOX**

## FF Female/Female

Codice/Code	AxB CxD	Carico/Load Kg
1221515	FF 15X15 M4	12
1221520	FF 15x20 M4	9
12215205	FF 15x20 M5	9
12215255	FF 15X25 M5	8
1222010	FF 20X10 M6	22
1222015	FF 20X15 M6	21
1222020	FF 20X20 M6	19
1222025	FF 20X25 M6	18
12220308	FF 20X30 M6	16
1222520	FF 25X20 M6	35
1222525	FF 25X25 M6	34
1222530	FF 25X30 M6	35
12225308	FF 25x30 M8	35
12220005	FF 30x15 M8	55
12230206	FF 30x20 M6	50
12230256	FF 30X25 M6	47
1223025	FF 30x25 M8	47
132303010	FF 30X30 M10	42
1223030	FF 30X30 M8	33
1223040	FF 30x40 M8	30
1223535	FF 35x35 M8	45
12235408	FF 35X40 M8	40
1224020	FF 40x20 M8	95
1224025	FF 40x25 M8	87
122403010	FF 40X30 M10	80
12240308	FF 40X30 M8	80
12240408	FF 40X40 M8	72
12240508	FF 40X50 M10	69
12245358	FF 45X35 M8	90
122502010	FF 50x20 M10	150
1225025	FF 50x25 M10	140
1225030	FF 50X30 M10	130
12250308	FF 50X30 M8	130
1225040	FF 50x40 M10	120



Mescola: NR/SBR  
Durezza: 60 SH +/- 5  
Vite: Zincata Bianca  
Piatto: Zincato Bianco

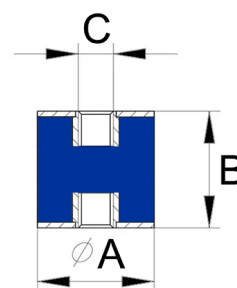
**A richiesta altre Durezze,  
Dimensioni e Versione  
INOX**

Rubber: NR/SBR  
Hardness: 60 SH +/- 5  
Screw: Zinc White  
Plated: Zinc White

**On request other hard-  
ness, measures and INOX**

## FF Female/Female

Codice/Code	AxB CxD	Carico/Load Kg
1225050	FF 50x50 M10	110
122505510	FF 50x55 M10	100
122506010	FF 50X60 M10	95
12250608	FF 50X60 M8	95
122602510	FF 60x25 M10	220
122603010	FF 60x30 M10	205
122603012	FF 60x30 M12	205
122603512	FF 60X35 M12	198
1226040	FF 60X40 M12	190
122605010	FF 60x50 M10	185
1226050	FF 60x50 M12	185
122606010	FF 60x60 M10	180
122703510	FF 70x35 M10	450
122704012	FF 70X40 M12	350
122752512	FF 75x25 M12	500
1227530	FF 75x30 M12	450
1227540	FF 75x40 M12	250
1227550	FF 75X50 M12	230
1227560	FF 75x60 M12	220
1228055	FF 80x55 M14	300
12210040	FF 100x40 M16	690
12210050	FF 100X50 M16	590
12210055	FF 100X55 M16	570
12210060	FF 100x60 M16	560
12210010016	FF 100x100 M16	400
12212550	FF 125x50 M16	720
12212575	FF 125x75 M16	680
1221505514	FF 150x55 M14	1000
1225055	FF 150x55 M16	1200
122505520	FF 150x55 M20	1200
12215075	FF 150x75 M16	900
12215010020	FF 150x100 M20	600
12220010024	FF 200X100 M24	2000



Mescola: NR/SBR  
Durezza: 60 SH +/- 5  
Vite: Zincata Bianca  
Piatto: Zincato Bianco

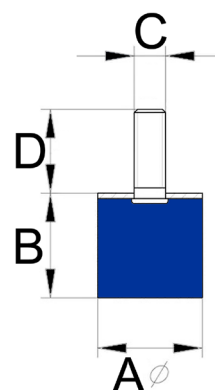
**A richiesta altre Durezze,  
Dimensioni e Versione  
INOX**

Rubber: NR/SBR  
Hardness: 60 SH +/- 5  
Screw: Zinc White  
Plated: Zinc White

**On request other hard-  
ness, measures and INOX**

## PM Foot/Male

Codice/Code	AxB CxD	Carico/Load Kg
1318836	PM 8x8 M3x6	6
131108410	PM 10x8 M4x10	14
1311010410	PM 10x10 M4x10	12
131101548	PM 10x15 M4x8	9
1311505	PM 15x5 M4x10	18
1311508	PM 15x8 M4x10	16
13115104	PM 15X10 M4X10	12
1311510	PM 15x10 M5x10	12
1311515410	PM 15x15 M4x10	11
1311515515	PM 15X15 M5X15	11
1311520	PM 15x20 M4x10	11
13115254	PM 15x25 M4x10	10
1311530	PM 15x30 M4x10	9
1311610512	PM 16X10 M5X12	12
131205610	PM 20x5 M6x6	33
1312008	PM 20x8 M6x18	30
1312010	PM 20x10 M6X16	20
1312012	PM 20x12 M6x18	19
1312015510	PM 20X15 M5X10	18
1312015	PM 20x15 M6X16	18
131201518	PM 20x15 M6X18	18
1312020	PM 20x20 M6X16	15
131202018	PM 20x20 M6x18	15
1312030	PM 20X30 M6X18	12
131258625	PM 25X8 M6X25	40
131251018	PM 25x10 M6x18	35
10312515	PM 25x15 M6x18	30
1312517	PM 25x17 M6x18	25
13125206	PM 25x20 M6x18	29
1312525	PM 25X25 M6X18	28
13125306	PM 25x30 M6x18	25
131308	PM 30x8 M8x23	47
131200008	PM 30x10 M8x23	44
1313010835	PM 30x10 M8x35	44



Mescola: NR/SBR  
Durezza: 60 SH +/- 5  
Vite: Zincata Bianca  
Piatto: Zincato Bianco

**A richiesta altre Durezze,  
Dimensioni e Versione  
INOX**

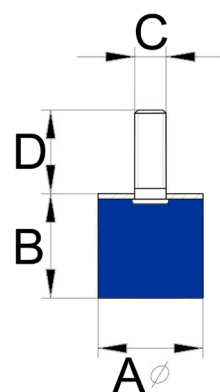
Rubber: NR/SBR  
Hardness: 60 SH +/- 5  
Screw: Zinc White  
Plated: Zinc White

**On request other hard-  
ness, measures and INOX**



## PM Foot/Male

Codice/Code	AxB CxD	Carico/Load Kg
131301518	PM 30X15 M8X18	42
13120005820	PM 30x15 M8x20	42
13120005	PM 30x15 M8x23	42
1313020	PM 30x20 M8x23	39
1313025823	PM 30X25 M8X23	37
1313030	PM 30x30 M8x23	35
1313040	PM 30x40 M8x23	30
1314015	PM 40x15 M8x23	78
800001	PM 40X20 M8X23	73
131402523	PM 40X25 M8X23	68
13140301028	PM 40x30 M10x28	65
131403023	PM 40X30 M8X23	65
1314035	PM 40x35 M8x23	62
131404010	PM 40X40 M10X28	60
13140408	PM 40x40 M8x23	60
1314540823	PM 45X40 M8X23	65
1315010	PM 50X10 M10X28	135
13150108	PM 50x10 M8x23	135
1315015	PM 50x15 M10x28	130
1315020	PM 50x20 M10X28	125
13150251028	PM 50X25 M10X28	120
1315030	PM 50x30 M10X28	120
1315035	PM 50x35 M10x28	110
1315040	PM 50x40 M10X28	100
13150451028	PM 50X45 M10X28	96
131505028	PM 50X50 M10X28	92
131506028	PM 50X60 M10X28	80
13150701028	PM 50X70 M10X28	70
1316015	PM 60x15 M10x18	165
1316020	PM 60x20 M12x37	160
1316025	PM 60x25 M10x28	155
1316030	PM 60x30 M12x37	150
13160351232	PM 60X35 M12X32	145
1316040	PM 60x40 M12X37	140



Mescola: NR/SBR  
Durezza: 60 SH +/- 5  
Vite: Zincata Bianca  
Piatto: Zincato Bianco

**A richiesta altre Durezza,  
Dimensioni e Versione  
INOX**

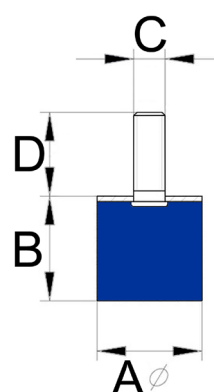
Rubber: NR/SBR  
Hardness: 60 SH +/- 5  
Screw: Zinc White  
Plated: Zinc White

**On request other hard-  
ness, measures and INOX**



## PM Foot/Male

Codice/Code	AxB CxD	Carico/Load Kg
1316045	PM 60x45 M10x28	130
131605037	PM 60X50 M12X37	120
1316060	PM 60X60 M12x37	110
13165351237	PM 65X35 M12X37	140
13170401028	PM 70X40 M10X28	200
13170401237	PM 70X40 M12X37	200
1317045	PM 70x45 M10x28	180
1317050129	PM 70X50 M12X37	170
1317525	PM 75X25 M12X37	220
13175301237	PM 75X30 M12X37	210
1317537	PM 75x40 M12x37	245
1317545	PM 75x45 M12x37	240
1317550	PM 75X50 M12X37	230
1317560	PM 75x60 M12x37	220
13180251445	PM 80X25 M14X45	230
1311003016	PM 100x30 M12	550
13110040	PM 100x40 M16x42	480
1311005047	PM 100x50 M16x47	440
13110075	PM 100x75 M6x42	410
131100100	PM 100x100 M16x42	370
13112550	PM 125x50 M16x45	700
131150402042	PM 150x40 M20x42	630
131150501645	PM 150x50 M16x45	700
1311506016	PM 150x60 M16x45	650



Mescola: NR/SBR  
Durezza: 60 SH +/- 5  
Vite: Zincata Bianca  
Piatto: Zincato Bianco

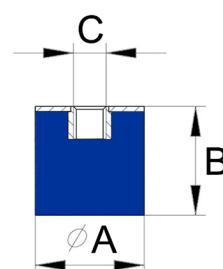
**A richiesta altre Durezze,  
Dimensioni e Versione  
INOX**

Rubber: NR/SBR  
Hardness: 60 SH +/- 5  
Screw: Zinc White  
Plated: Zinc White

**On request other hard-  
ness, measures and INOX**

## PF Foot/Female

Codice/Code	AxB CxD	Carico/Load Kg
132101044	PF 10x10 M4	16
13215154	PF 15X15 M4	14
13215204	PF 15X20 M4	10
13215304	PF 15X30 M4	8
1322010	PF 20x10 M6	28
1322015	PF 20x15 M6	25
13220206	PF 20X20 M6	20
1322015	PF 20x25 M6	18
13220306	PF 20X30 M6	16
1322515	PF 25x15 M6	35
1322520	PF 25x20 M6	30
1322525	PF 25x25 M6	28
1322530	PF 25x30 M6	27
13225408	PF 25X40 M8	22
13220005	PF 30X15 M8	48
13230178	PF 30X17 M8	44
13230206	PF 30X20 M6	40
1323025	PF 30X25 M8	36
1323030	PF 30x30 M8	31
1324020	PF 40x20 M8	85
1324025	PF 40x25 M8	80
13240306	PF 40x30 M6	75
1324030	PF 40x30 M8	75
1324035	PF 40x35 M8	70
1324040828	PF 40x40 M8	72
13245358	PF 45X35 M8	75
13220000	PF 50x20 M10	110
1325030	PF 50x30 M10	108
1325040	PF 50X40 M10	106
1325050	PF 50x50 M10	104
13250508	PF 50X50 M8	104
132603010	PF 60x30 M10	170
1326030	PF 60x30 M12	170
132606012	PF 60X60 M12	120



Mescola: NR/SBR  
Durezza: 60 SH +/- 5  
Vite: Zincata Bianca  
Piatto: Zincato Bianco

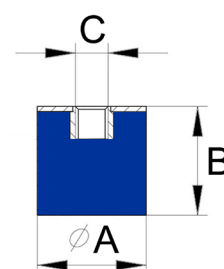
**A richiesta altre Durezze,  
Dimensioni e Versione  
INOX**

Rubber: NR/SBR  
Hardness: 60 SH +/- 5  
Screw: Zinc White  
Plated: Zinc White

**On request other hard-  
ness, measures and INOX**

## PF Foot/Female

Codice/Code	AxB CxD	Carico/Load Kg
1327525	PF 75x25 M12	310
1327530	PF 75x30 M12	300
1327540	PF 75x40 M12	290
1327545	PF 75x45 M12	275
1327550	PF 75x50 M12	260
1327555	PF 75x55 M12	250
132802514	PF 80x25 M14	350
132804014	PF 80x40 M14	310
1321004014	PF 100x40 M14	420
13210050	PF 100x50 M16	400
13210060	PF 100x60 M16	340
1321507516	PF 150x75 M16	500
13220010020	PF 200x100 M20	1000



Mescola: NR/SBR  
 Durezza: 60 SH +/- 5  
 Vite: Zincata Bianca  
 Piatto: Zincato Bianco

**A richiesta altre Durezze,  
 Dimensioni e Versione  
 INOX**

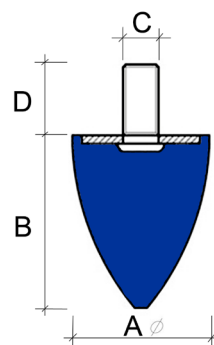
Rubber: NR/SBR  
 Hardness: 60 SH +/- 5  
 Screw: Zinc White  
 Plated: Zinc White

**On request other hard-  
 ness, measures and INOX**



## CONICO Conical

Codice/Code	AxB CxD	Carico/Load Kg
2520	Conico 20X25 M6X18	20
2521	Conico 25x20 M6x20	22
2523	Conico 25X20 M8X18	22
252201615	Conico 25x22 M6x15	21
2532522620	Conico 25x22 M6x20	21
2530618	Conico 25X30 M6X18	18
2530	Conico 30x15 M8x28	35
2590	Conico 30x30 M6x23	32
2532	Conico 30x30 M8x20	32
2536	Conico 30x36 M8x23	30
2539	Conico 40X30 M8X23	28
254148	Conico 40X60 M6X28	20
2545	Conico 45X40 M10X28	25
2554	Conico 50x40 M10x28	58
2551	Conico 50X50 M10X28	56
255118	Conico 50x50 M8x23	56
2552	Conico 50X67 M8X33	49
256050	Conico 60x50 M12x37	74
2561	Conico 60x60 M12x37	70
2565	Conico 65X55 M10X23	72
2570	Conico 70x60 M12x35	95
2574	Conico 75X70 M12X37	94
251100801647	Conico 100X80 M16X47	188



Mescola: NR/SBR  
Durezza: 60 SH +/- 5  
Vite: Zincata Bianca  
Piatto: Zincato Bianco

**A richiesta altre Durezze,  
Dimensioni e Versione  
INOX**

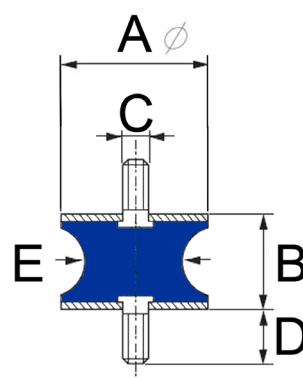
Rubber: NR/SBR  
Hardness: 60 SH +/- 5  
Screw: Zinc White  
Plated: Zinc White

**On request other hard-  
ness, measures and INOX**

# SGOLATO

## Hourglass

Codice/Code	AxB CxD	Carico/Load Kg
21410108410	10x10x8 M4x10	1
21412	12X15X7 M4X10	2
21425	25X20X10 M6X18	4
21430	30X20X24 M8X23	12
21443	40X30X19 M8X20	11
21440	40X30X27 M8X22	35
21460	60X40X45 M10X28	40
21480	80X60X63 M12x28	180
214100	100X80X95 M14X37	300
2320	FF 25X20X10 M6	4
2143030	FF 30X30X24 M8	11
2380	FF 80x70x70 M14x12	180
2240	MF 40x30x27 M8x20	35



Mescola: NR/SBR  
 Durezza: 60 SH +/- 5  
 Vite: Zincata Bianca  
 Piatto: Zincato Bianco

**A richiesta altre Durezze,  
 Dimensioni e Versione  
 INOX**

Rubber: NR/SBR  
 Hardness: 60 SH +/- 5  
 Screw: Zinc White  
 Plated: Zinc White

**On request other hard-  
 ness, measures and INOX**



# CAMPANA CON DADO

## Bell with Nut

Codice/Code	Descr.	Carico /Load Kg
264808	D.48 M8	102
2648010	D.48 M10	102
266010	D.60 M10	170
266012	D.60 M12	170
269012	D.92 M12	580
269014	D.92 M14	580
269016	D.92M16	580
2610616	D.106 M16	850
2611916	D.119 M16	1100

**Tutti fornibili nella versione 45 SH 55 SH e nella versione INOX**

Mescola: NR/SBR  
Durezza: 60 SH +/- 5  
Materiale: Zincato Bianco

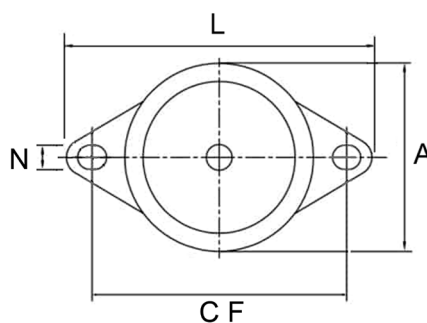
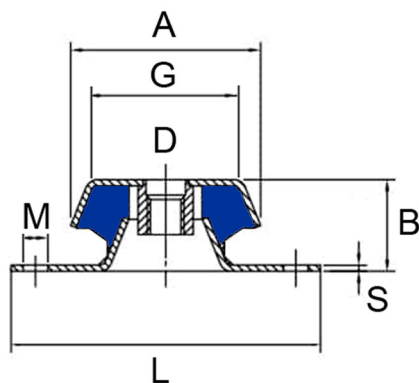
Rubber: NR/SBR  
Hardness: 60 SH +/- 5  
Material: Zinc White

**A richiesta altre Durezze,  
Dimensioni e Versione  
INOX**

**On request other hard-  
ness, measures and INOX**



Codice/Code	A	B	D	NxM	CF	G	L	S
264808	48	24	8	6x9	66+72	38	87	2
266010/12	60	30	10/12	10x14	76+85	50	106	2.0
269012/14/16	92	45	12/14/16	10x14	107+114	70	144	3.0
2610616	106	40	16	12x16	123+155	80	170	3.0
2611916	119	49	16	16x20	156+180	95	200	4.0



# CAMPANA CON FORO

## Bell with Hole

Codice/Code	Descr.	Carico /Load Kg
2650	D.48 Foro 8	102
2660	D.60 Foro 10	170
2690	D.92 Foro 16	580
26124	D.119 Foro 24	1100

**Tutti fornibili nella versione 45 SH 55 SH e nella versione INOX**  
**All available in the 45 SH 55 SH version and in the INOX version**

Mescola: NR/SBR  
 Durezza: 60 SH +/- 5  
 Materiale: Zincato Bianco

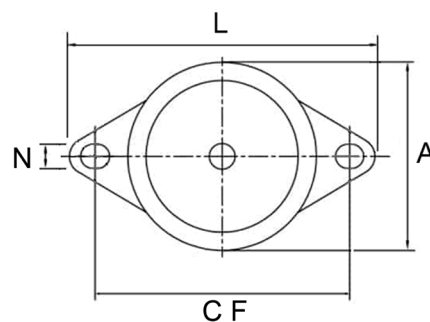
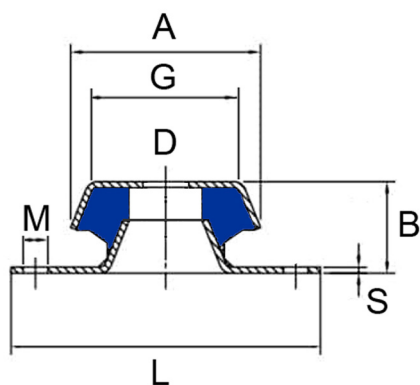
Rubber: NR/SBR  
 Hardness: 60 SH +/- 5  
 Material: Zinc White

**A richiesta altre Durezze,  
 Dimensioni e Versione  
 INOX**

**On request other hard-  
 ness, measures and INOX**



Codice/Code	A	B	D	NxM	CF	G	L	S
2650	48	24	8	6x9	66+72	38	87	2
2660	60	30	10	10x14	76+85	50	106	2.0
2690	92	45	16	10x14	107+114	70	144	3.0
26124	119	49	24	16x20	156+180	95	200	4.0





# CAMPANA CON DADO ANTISTRAPPO

## Bell with Anti-Tear Nut

Codice/Code	Descr.	Carico /Load Kg
276010	D.60 M10 con antistrappo	170
27601244	D.60 M12 con antistrappo	170
279012	D.92 M12 con antistrappo	580
2790166	D. 92 M16 con antistrappo	580
26119166	D.119 M16 con antistrappo	580

**Tutti fornibili nella versione 45 SH 55 SH e nella versione INOX**  
**All available in the 45 SH 55 SH version and in the INOX version**

Mescola: NR/SBR  
 Durezza: 60 SH +/- 5  
 Materiale: Zincato Bianco

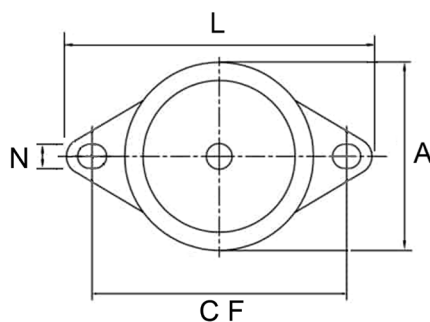
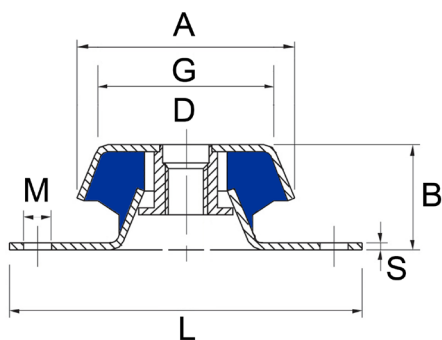
Rubber: NR/SBR  
 Hardness: 60 SH +/- 5  
 Material: Zinc White

**A richiesta altre Durezze,  
 Dimensioni e Versione  
 INOX**

**On request other hard-  
 ness, measures and INOX**



Codice/Code	A	B	D	NxM	CF	G	L	S
276010/ 27601244	60	30	10/12	10x14	76+85	50	106	2.0
279012/ 2716457	92	45	12/16	10x14	107+114	70	144	3.0
26119166	119	49	16	16x20	156+180	95	200	4.0





# CAMPANA QUADRO

## Square Bell

Codice/Code	Descr.	Carico/Load Kg
24119	D.150 M16	1000
24177	D.177 M20	1330
<b>Versione tenera 45 SH</b>		
2417745	D.177 M20	780

Mescola: NR/SBR  
 Durezza: 60 SH +/- 5  
 Materiale: Zincato Bianco

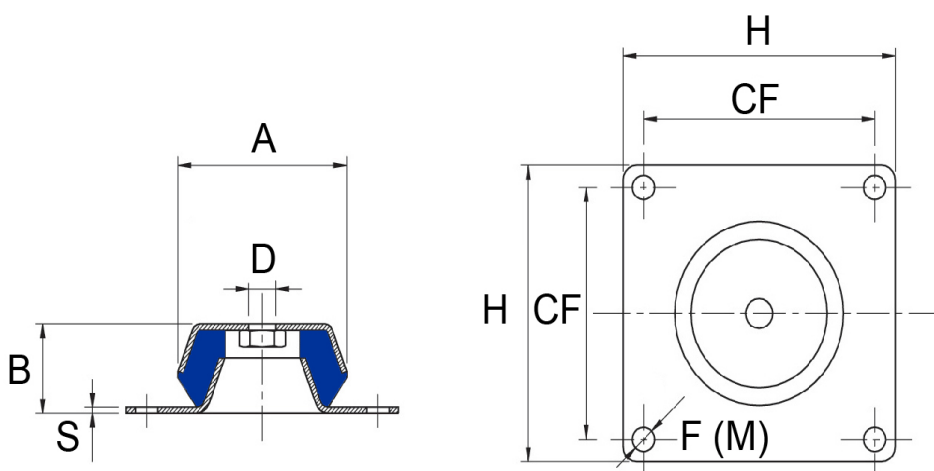
**A richiesta altre Durezze,  
 Dimensioni e Versione  
 INOX**



Rubber: NR/SBR  
 Hardness: 60 SH +/- 5  
 Material: Zinc White

**On request other hard-  
 ness, measures and INOX**

Codice/Code	A	B	D	F(M)	CF	H	S
24119	150	50	M16	12	132	168	4
24177 / 2417745	177	63	M20	13	150	185	5





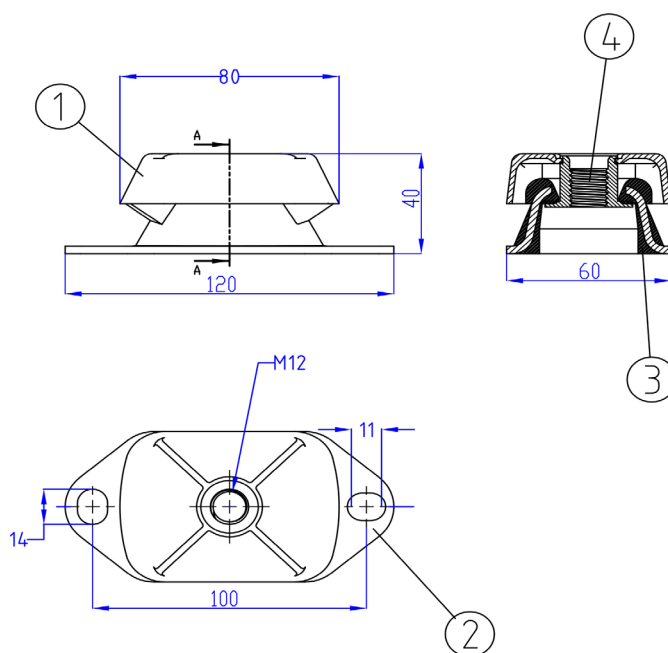
# CAMPANA MARINE Articolo 281

## Marine Bell

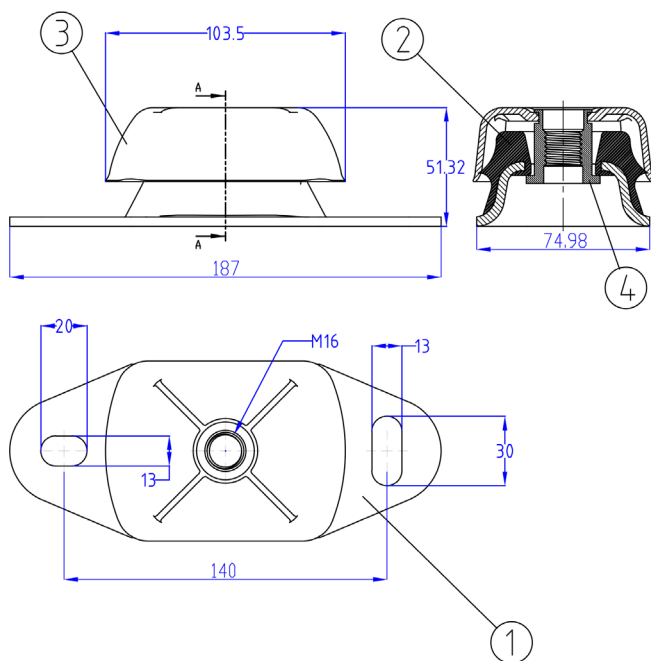
CONFEZIONE: 12 pz  
Package: 12 pcs

Codice/Code	SH	A	B	H	M	L	F	m	n	o	d	Carico/Load Kg
2811006040	40	80	60	38	M12	100	120	11	14	11	14	35
2811006045	45	80	60	38	M12	100	120	11	14	11	14	45
2811006055	55	80	60	38	M12	100	120	11	14	11	14	70
2811006065	65	80	60	38	M12	100	120	11	14	11	14	100
2811006075	75	80	60	38	M12	100	120	11	14	11	14	180
2811407535	35	103.5	75	52	M16	140	186	13	30	20	13	80
2811407545	45	103.5	75	52	M16	140	186	13	30	20	13	110
2811407555	55	103.5	75	52	M16	140	186	13	30	20	13	160
2811407565	65	103.5	75	52	M16	140	186	13	30	20	13	275
2811407575	75	103.5	75	52	M16	140	186	13	30	20	13	500
28118211235	35	132	112	71	M20	182	230	18	30	26	18	225
28118211245	45	132	112	71	M20	182	230	18	30	26	18	400
28118211255	55	132	112	71	M20	182	230	18	30	26	18	700
28118211265	65	132	112	71	M20	182	230	18	30	26	18	800
28118211275	75	132	112	71	M20	182	230	18	30	26	18	1200

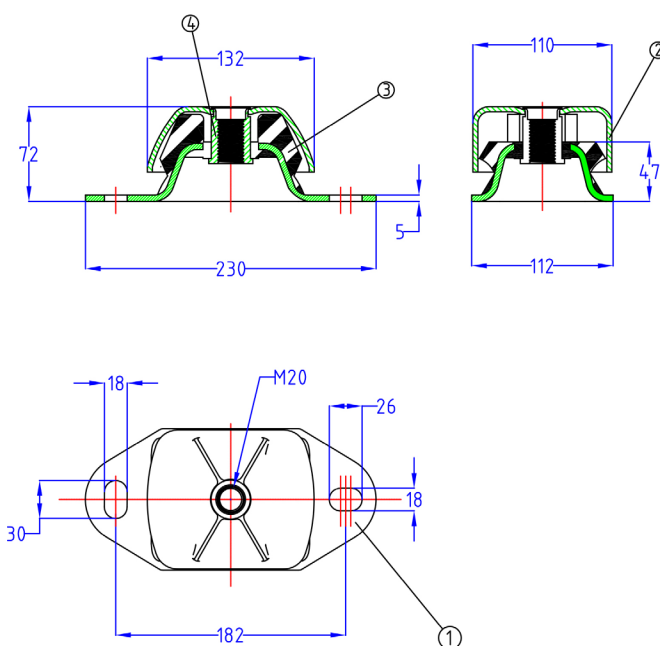
2811006040  
2811006045  
2811006055  
2811006065  
2811006075



2811407535  
 2811407545  
 2811407555  
 2811407565  
 2811407575



28118211235  
 28118211245  
 28118211255  
 28118211265  
 28118211275



- 1) 0013 UNE-EN 10.111-98 Zincato
- 2) 0013 UNE-EN 10.111-98 Zincato
- 3) NR Resistenze a OZONO  
HIGH QUALITY s/UNE 53535
- 4) 11SMnPb30 s/EN 10087:2000 Zincato Bianco
- 5) Tolleranze ISO 3302

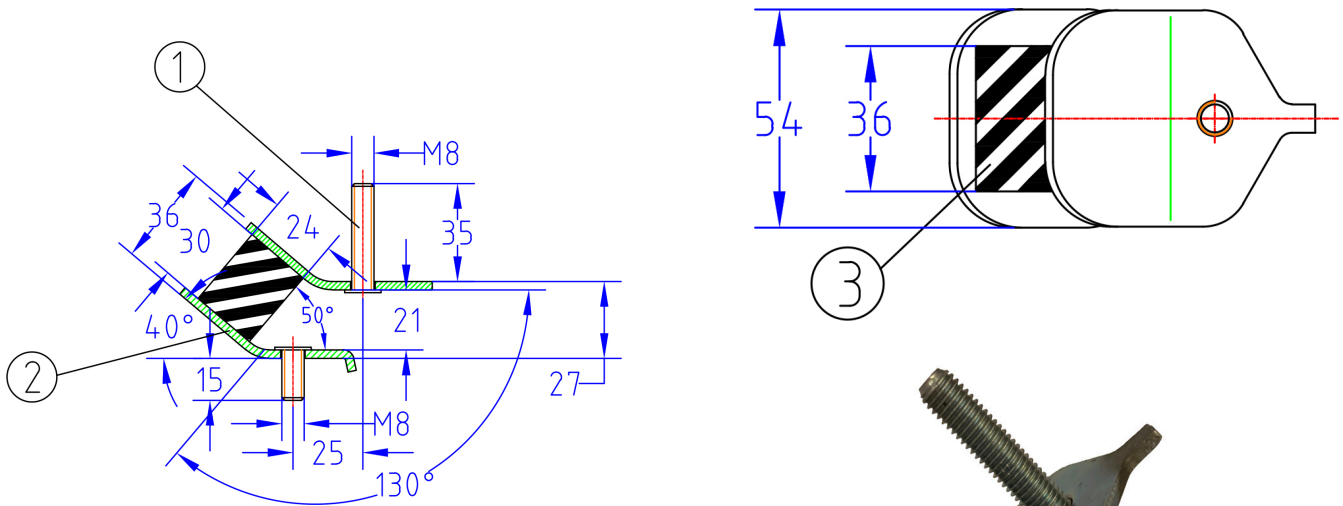
- 1) 0013 UNE-EN 10.111-98 Zinc Coated
- 2) 0013 UNE-EN 10.111-98 Zinc Coated
- 3) NR OZON Resistant  
HIGH QUALITY s/UNE 53535
- 4) 11SMnPb30 s/EN 10087:2000 Zinc Coated
- 5) According to ISO 3302



# SUPPORTO ELASTICO MARINE Art.604

## Elastic Support Marine Art.604

Codice/Code	Descrizione	Deflessione	Carico/Load Kg
60454368	Supporto Elastico MM 60x35x420 M8x35 M8x15 NR 60 Sh	9 mm	40



1) DC04 s/UNE 10.130-99  
Zincato ZN8 UNE EN 2081:2010 Qualità 4.8 s / UNE 898

2) DC04 s/UNE 10.130-99  
Zincato ZN8 UNE EN 2081:2010 Qualità 4.8 s / UNE 898

3) NR Antiozono s/UNE 53535

Tolleranze a norma ISO 3302

1) DC04 s/UNE 10.130-99  
ZincCoated ZN8 UNE EN 2081:2010 Quality 4.8 s / UNE 898

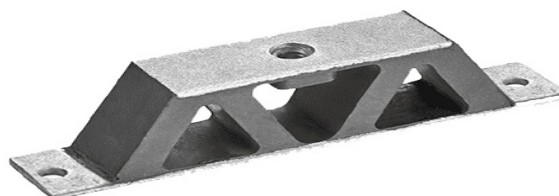
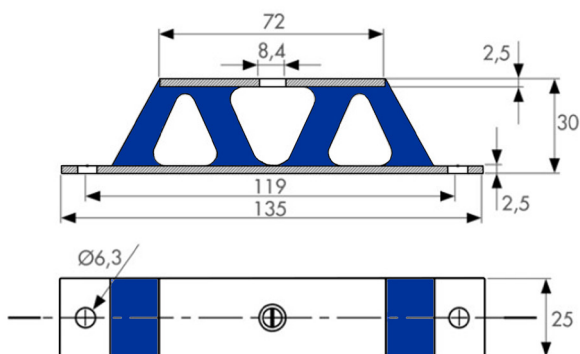
2) DC04 s/UNE 10.130-99  
ZincCoated ZN8 UNE EN 2081:2010 Quality 4.8 s / UNE 898

3) NR Ozon Resistant s/UNE 53535

Tolerance according ISO 3302

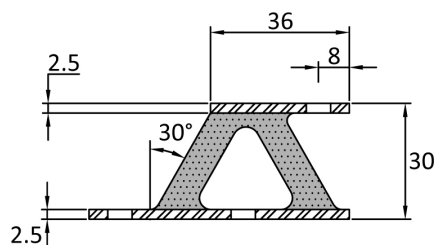
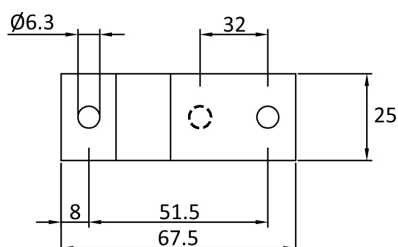
## ANTIVIBRANTE W Mount Rubber W

Codice	Descr.	Carico/Load Kg
1800100	Supporto Antivibrante W	50



## ANTIVIBRANTE Z Mount Rubber Z

Codice	Descr.	Carico/Load Kg
1800101	Supporto Antivibrante Z	30



Mescola: NR/SBR  
Durezza: 60 SH +/- 5  
Piatto: Zincato Bianco

Rubber: NR/SBR  
Hardness: 60 SH +/- 5  
Plated: Zinc White

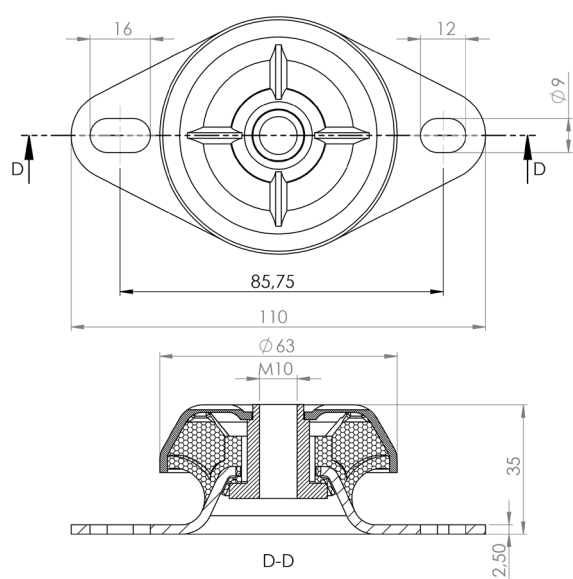
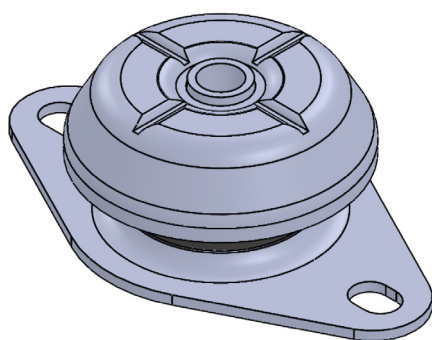


# CAMPANA SERIE TR-X

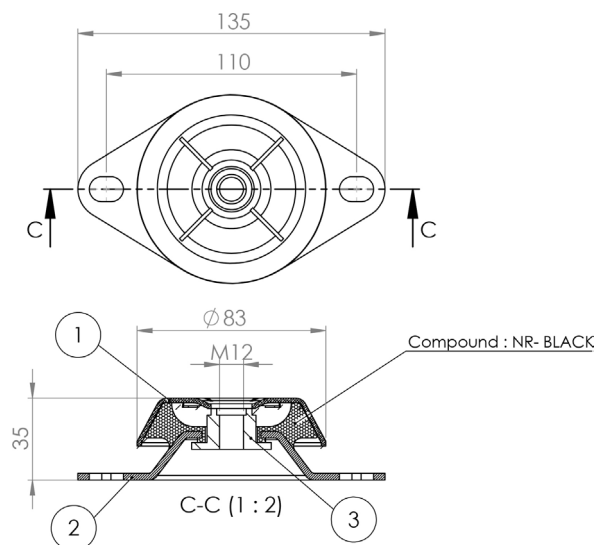
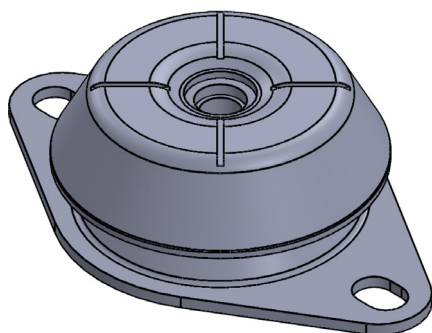
## Bell Series TR-X

Codice/Code	Descr.	Carico/Load Kg
TRX63	TR-X D63 M10 Sh60	170
TRX836012	TR-X D83 M12 Sh60	185
TRX92	TR-X D92 M12 Sh60	270
TRX106	TR-X D106 M12 Sh60	420
TRX125	TR-X D125 M16 Sh60	700
TRX15649	TR-X D 156 H 49 M16 Sh60	800
TRX15652	TR-X D156 H 54 M16 Sh60	1250

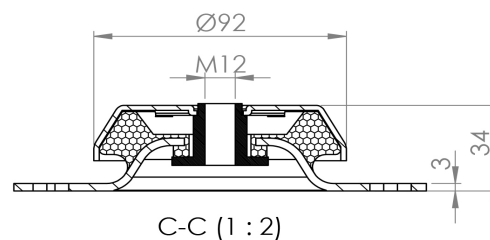
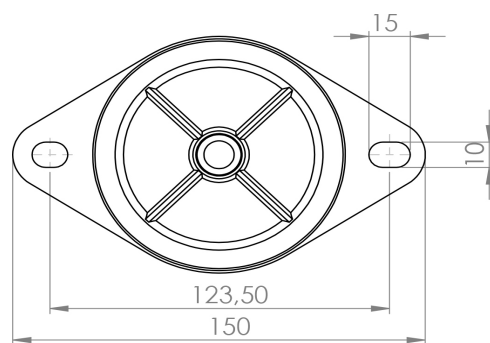
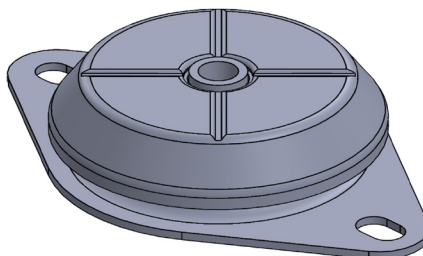
### TR-X D63 M10 Sh60



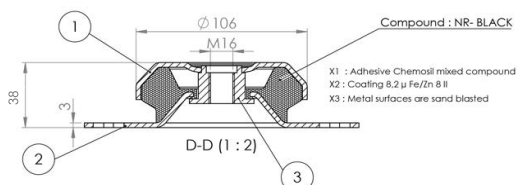
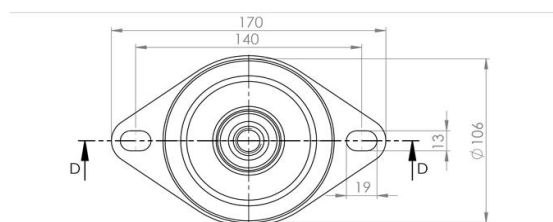
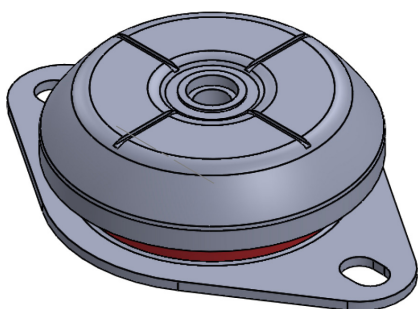
### TR-X D83 M12 Sh60



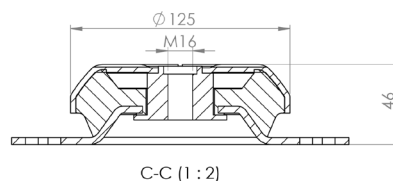
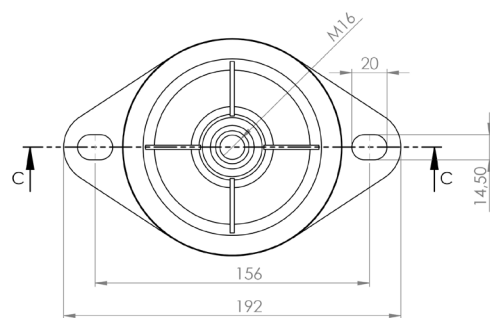
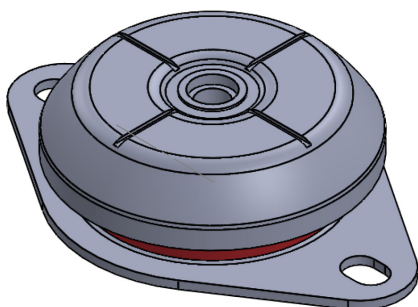
**TR-X D92 M12 Sh60**



**TR-X D106 M12 Sh60**

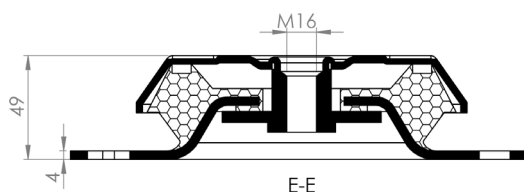
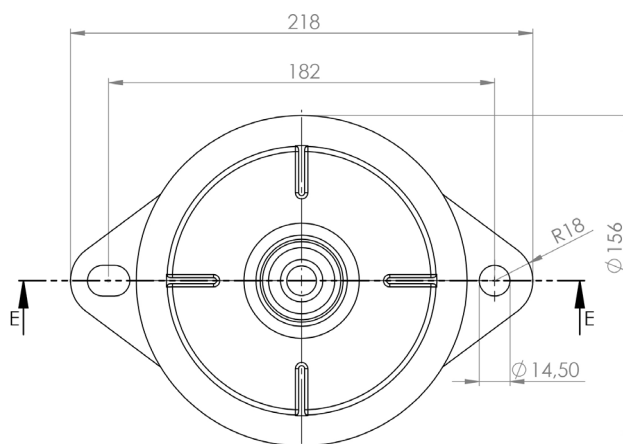
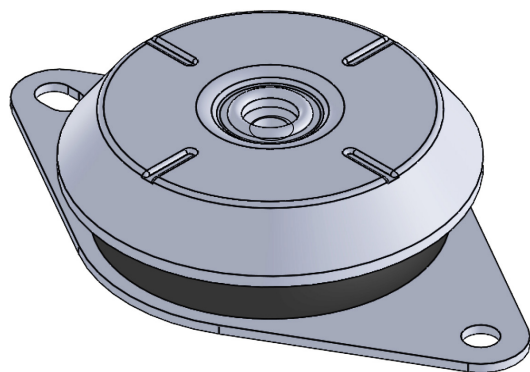


**TR-X D125 M16 Sh60**

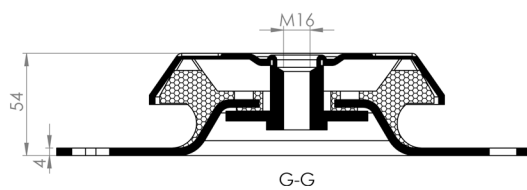
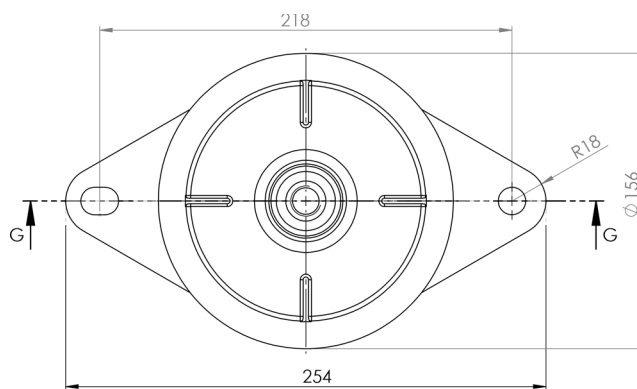
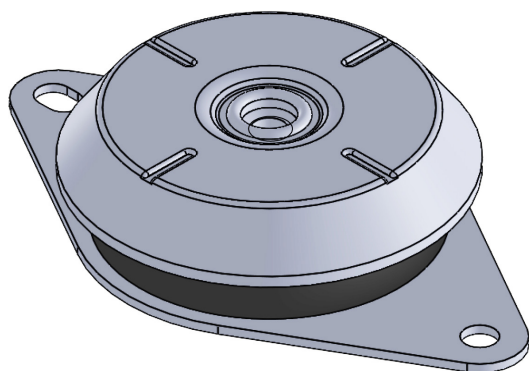




**TR-X D156 H 49 M16 Sh60**



**TR-X D156 H 54 M16 Sh60**



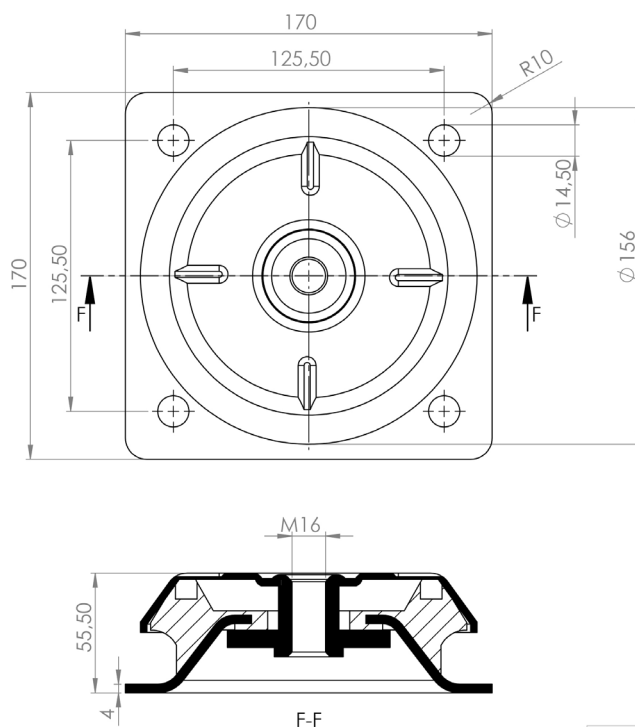
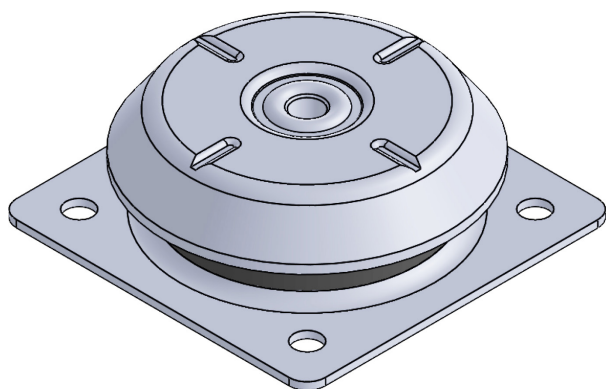


# CAMPANA SERIE TR-X QUADRO

## Bell Series TR-X Square

Codice/Code	Descr.	Carico/Load Kg
TRXQuadro 125	TR-X 170x170 M16 Sh60	1550

### TR-X 170x170 M16 Sh60



Mescola: NR/SBR  
 Durezza: 60 SH +/- 5  
 Piatto: Zincato Bianco

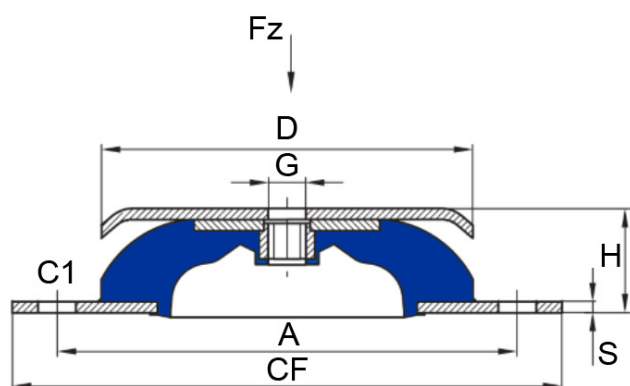
Rubber: NR/SBR  
 Hardness: 60 SH +/- 5  
 Plated: Zinc White



## CAMPANA CON DISCO

### Bell with Disc

Codice/Code	A	CF	H	D	G	C1	S	Carico/Load Kg
105406	52	64	20	40	M6	6.2	2	8
105606	76	90	24	60	M6	6.2	2	25
105808	100	120	27	80	M8	8.2	3	74
10510010	124	148	28	100	M10	10.2	2.5	152
10515014	182	214	39	150	M14	11.8	4	210
10520018	240	280	44	200	M18	14.5	4	745



Mescola: NR/SBR  
Durezza: 60 SH +/- 5  
Materiale: Zincato Bianco

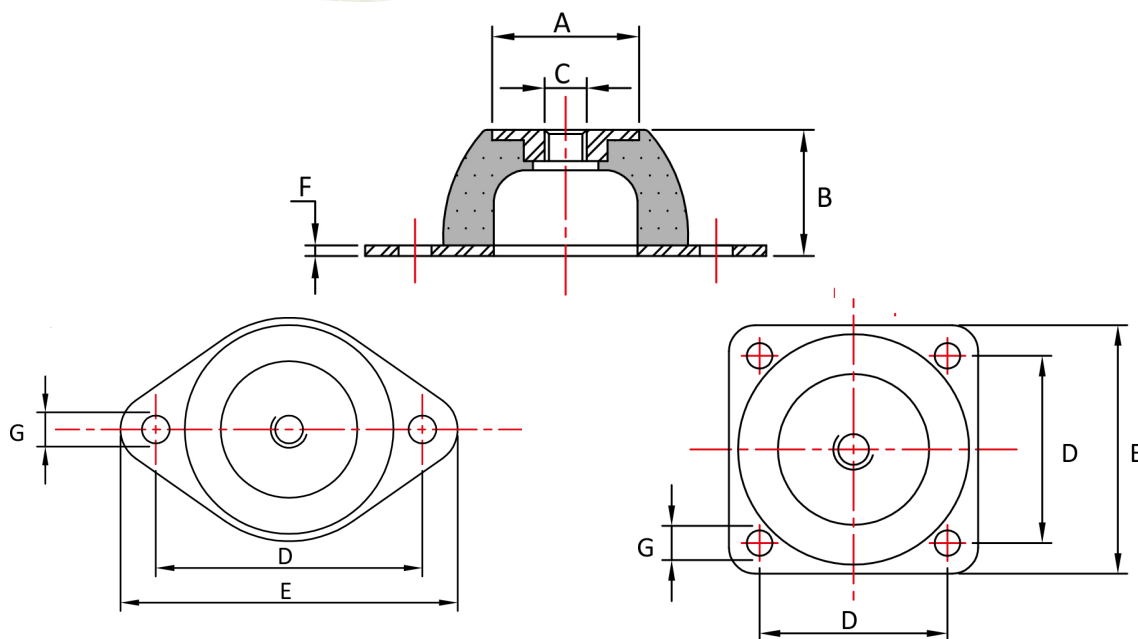
**A richiesta altre Durezze,  
Dimensioni e Versione INOX**

Rubber: NR/SBR  
Hardness: 60 SH +/- 5  
Material: Zinc White

**On request other hardness,  
measures and INOX**

# CAMPANA CON FLANGIA Serie CF

## Bell with Plate



Codice Code	Fori Holes	A	B	C	D	E	F	G	Carico Load KG	Deflessione Deflection mm
8076011	2	26.5	11.6	M6	50	60	1.74	6	20	1.35
8077721	2	31	21.5	M8/M10	60	77	3	9.2	76	2.8
8076420	2	18	20	M6	50	64	2	7	9	3.0
8078525	2	33	25	M8/M10	66-73	85	2	8X12	40	4.5
80711435	2	45	35	M10	92	114	2	10	69	4.8
80713640	2	53	40	M10	110	136	2	11.5	100	6.5
80715145	2	58	45	M10	124	151	3	11.5	220	9.0
80715063	4	70	63	M12	120	150	3	14.5	540	13.0
80720085	4	100	85	M16	160	200	4	14.5	750	15.5
807310160	4	186	160	M24	250	310	6	18	2300	41.5

Mescola: NR/SBR  
 Durezza: 60 SH +/- 5  
 Materiale: Zincato Bianco

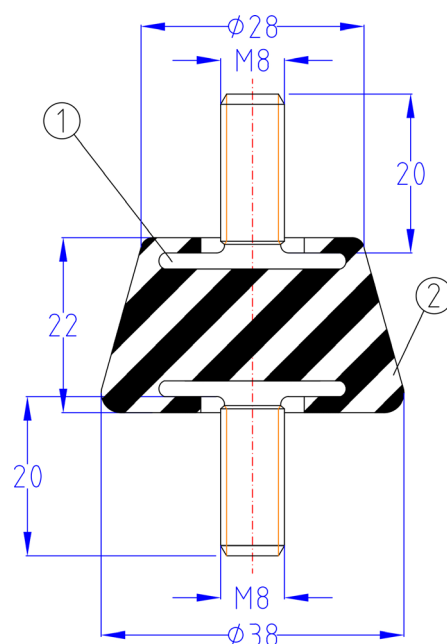
Rubber: NR/SBR  
 Hardness: 60 SH +/- 5  
 Material: Zinc White



## CONICO CONDIZIONATORI

### Conical Air conditioner

Codice/Code	Descr.	Carico/Load Kg
25603822820	Conico cond 38x22 M8x20 50 SH	100
256038228201	Conico cond 38x22 M8x20 + 4 Dadi + 8 Ron- delle	100



1 2282 s/DIN1654. Durezza 8.8

2 Materiale Elastomero: Nr, Resistente all'Ozono, Alta Qualità S/ Une 535353

3 Tolleranza secondo le norme Iso 3302

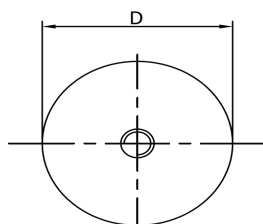
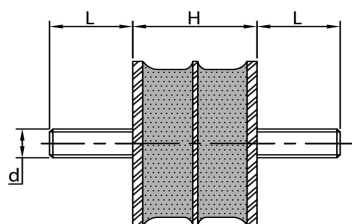
1 2282 s/DIN1654. Hardness 8.8

2 Material Elastomer: Nr, Ozon Resistant, High Quality S/ Une 53535

3 Tolerances According To Iso 3302

## CILINDRICO MM CON DISCO

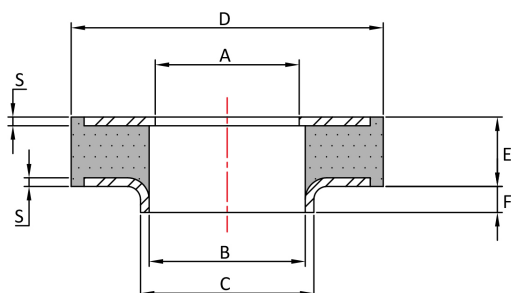
### Cylinder MM with plate



Codice/Code	D	H	L	d	Carico/Load Kg	Deflessione Deflection mm
11152371025	57	37	25	M10	140	2.6
1115237101623	57	37	16x23	M10	140	2.6
11176361025	76.2	36.6	25	M10	300	2.9

## COLLARE ANTIVIBRANTE Art.811

### Antivibration Collar



Mescola: NR/SBR  
Durezza: 60 SH +/- 5  
Materiale: Zincato Bianco

Rubber: NR/SBR  
Hardness: 60 SH +/- 5  
Material: Zinc White

Codice/Code	D	A	B	C	E	F	S	Carico/Load Kg
81136166	36	6	6	15	16	6	1	163
81136106	36	6.2	6.2	15	10	6	1	163
8113683	36	16.6	16.6	20	8	3	1	112
811368318	36	16.6	18	20	8	3	1	112
81136104	36	8.5	12	18	10	4	1	122
811501210	50	16.5	20	24	12	10	1.5	234
811501212	50	16.5	22	24	12	12	1	234
811601310	60	20.5	24	27	13	10.5	1.5	387
81160134	60	20.5	24	27	13	4	1.5	387
81160304	60	20.5	24	27	30	4	1.5	387



# SUPPORTI CABINA

## Cabin Mounts

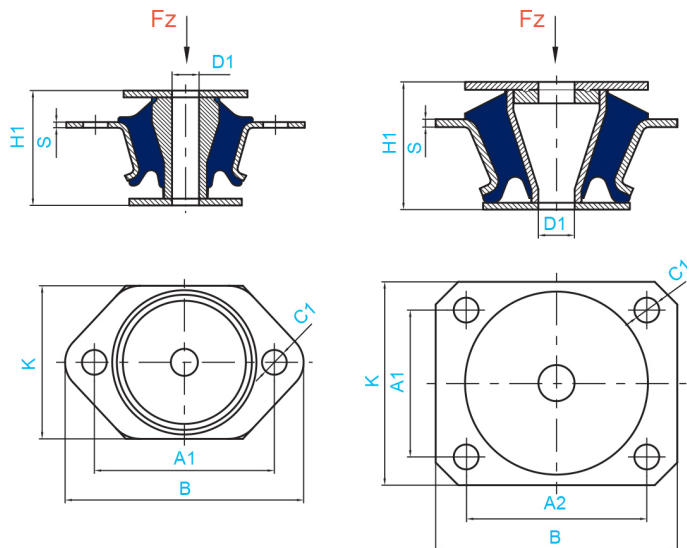
Codice/Code	A1	A2	B	K	H1	H2	D1	C1	S	Tipo	SH	Carico/Load Kg FZ
275168106	80	-	106	68	51	45	12	11	2.5	A	60	137
27516810645	80	-	106	68	51	45	12	11	2.5	A	45	81
275690107	65	80	107	90	56	50	16	11	3.5	B	60	250
27569010745	65	80	107	90	56	50	16	11	3.5	B	45	161
2781100120	74	90	120	100	81	73	16	11	4.0	B	60	618
278110012045	74	90	120	100	81	73	16	11	4.0	B	45	440
2795120140	92	112	140	120	95	85	20	11	4.5	B	60	826
279512014045	92	112	140	120	95	85	20	11	4.5	B	45	534

Mescola: NR/SBR  
 Durezza: 45/60 SH +/- 5  
 Materiale: Zincato Bianco

Rubber: NR/SBR  
 Hardness: 45/60 SH +/- 5  
 Material: Zinc White

**A richiesta altre Durezze,  
 Dimensioni e Versione INOX**

**On request other hardness,  
 measures and INOX**



Tipo A

Tipo B



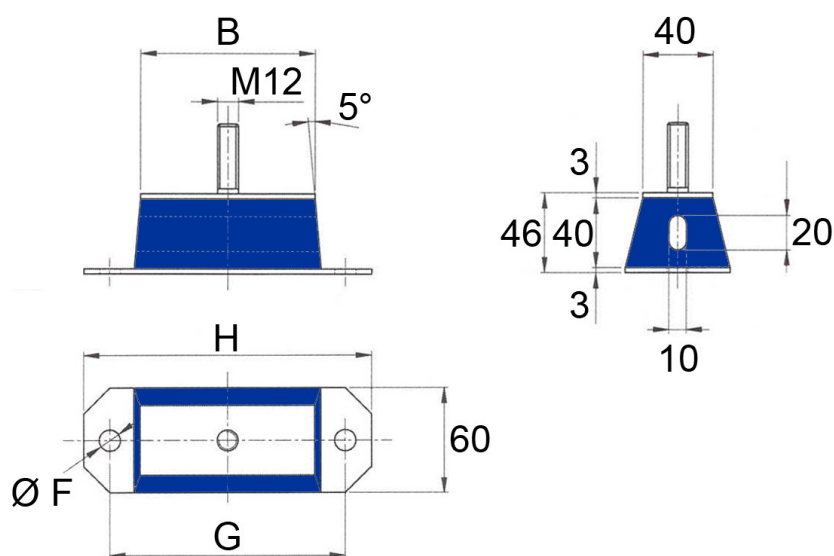
Tipo A

Tipo B

# RETTANGOLARE

## Rectangular

Codice/Code	Descr.	B	G	H	F	M	Carico/Load Kg
2750	L.50 M12	50	85	115	12.2	12	300
27100	L.100 M12	100	135	165	12.2	12	500
27150	L.150 M12	150	185	215	12.2	12	700
27200	L.200 M12	200	235	265	12.2	12	1000

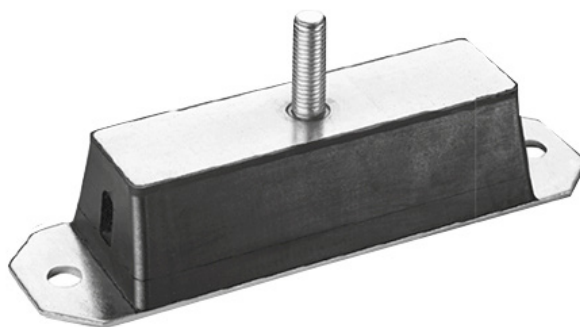


Mescola: NR/SBR  
 Durezza: 60 SH +/- 5  
 Vite: Zincata Bianca  
 Piatto: Zincato Bianco

**A richiesta altre Durezze,  
 Dimensioni e Versione  
 INOX**

Rubber: NR/SBR  
 Hardness: 60 SH +/- 5  
 Screw: Zinc White  
 Plated: Zinc White

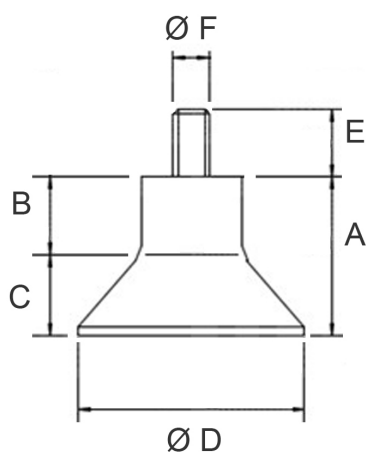
**On request other hard-  
 ness, measures and INOX**





## PIEDE A VENTOSA Art. 188 Suction cup foot

Codice/Code	A	B	C	D	E	F	Carico/Load Kg
1884030	30	15	15	40	M6	12mm	950



Mescola: NR/SBR  
Durezza: 60 SH +/- 5  
Vite: Zincata Bianca  
Piatto: Zincato Bianco

**A richiesta altre Durezze,  
Dimensioni e Versione INOX**

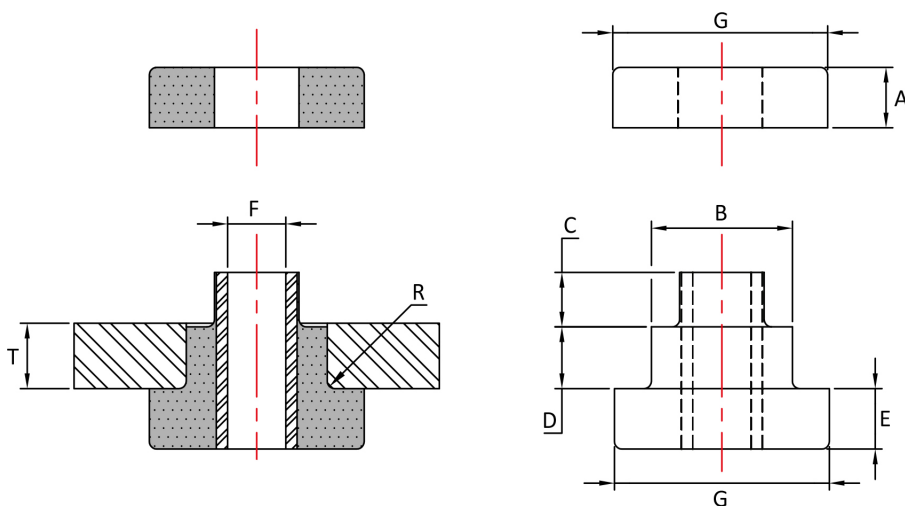
Rubber: NR/SBR  
Hardness: 60 SH +/- 5  
Screw: Zinc White  
Plated: Zinc White

**On request other hardness,  
measures and INOX**



# BUSSOLA SCOMPONIBILE Art.808

## Bush Two Pieces

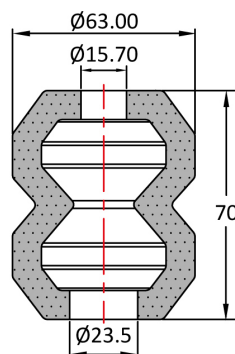


Codice/Code	A	B	C	D	E	F	G	R	Tmax	Tmin	Tmax 45Sh kg	Tmax 60Sh Kg
808100	12.3	20.1	10.3	9.3	12.3	10.3	33	1	9.5	9.5		110
80810045	12.3	20.1	10.3	9.3	12.3	10.3	33	1	9.5	9.5	40	
808101	20	31	19	10	20	13.5	47.5	1.5	14	12.5		130
80810145	20	31	19	10	20	13.5	47.5	1.5	14	12.5	80	
808102	22.5	39.5	24	15	23	16.5	64	2.5	22	19		260
80810245	22.5	39.5	24	15	23	16.5	64	2.5	22	19	120	
808103	25	58.4	26.5	22	25	24.1	89	3	28.6	25.4		450
80810345	25	58.4	26.5	22	25	24.1	89	3	28.6	25.4	260	
808104	7.5	22.6	5	4.9	7.5	10.35	35	1	6	6		84
80810445	7.5	22.6	5	4.9	7.5	10.35	35	1	6	6	42	
808105	9	22.6	6.5	3.5	9	10.2	35	2	4	4		84
80810545	9	22.6	6.5	3.5	9	1.02	35	2	4	4	42	
808106	12.3	20.1	10.3	2.5	12.3	10.3	33	1	5	5		75
80810645	12.3	20.1	10.3	2.5	12.3	10.3	33	1	5	5	35	

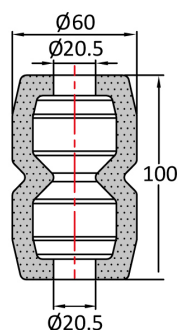


# MOLLA ELASTICA DOPPIA

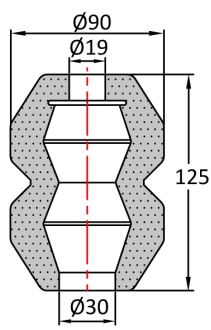
## Double Elastic Spring



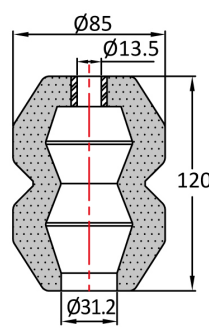
**810505H**



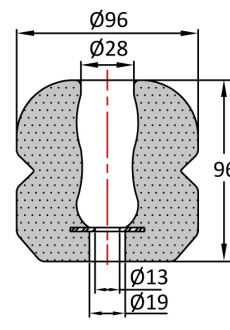
**8101006**



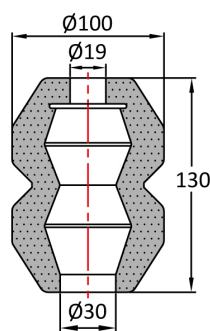
**81090125**



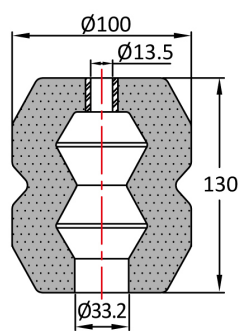
**810530**



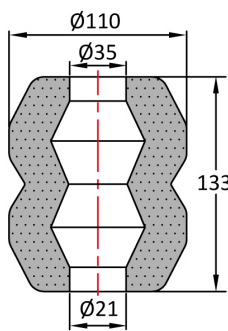
**8109696**



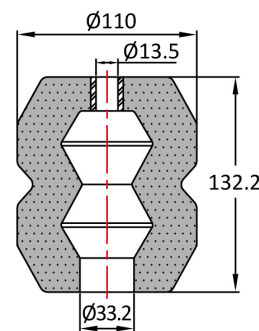
**810100130**



**810535**



**810110133H**



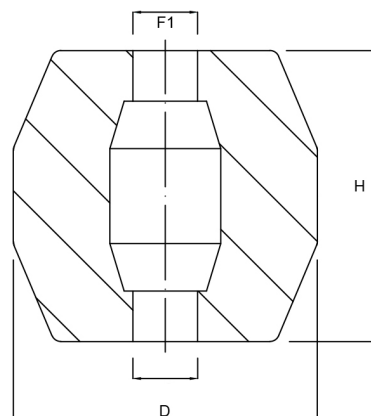
**810540-1**

Codice/Code	Carico Statico Nominale kg	Max Carico Statico Continuo Kg	Max Carico Sotto Sforzo Kg	Deflessione mm
810505H	40	300	450	45
81010069	120	600	850	58
81090125	200	500	800	70
810530	280	900	1300	70
8109696	300	1700	2400	50
810100130	300	860	1340	75
810535	350	1400	2000	75
810110133H	450	2000	3000	75
8100540-1	500	2300	3400	75

# MOLLA ELASTICA

## Elastic Spring

Codice/Code	D	H	F1
809555514	55	55	14
809929016	92	90	16
80910211022	102	110	22
8091409028	140	90	28
80914012028	140	120	28
80918818040	188	180	40



Mescola: NR/SBR  
Durezza: 60 SH +/- 5

**A richiesta altre durezza**

Rubber: NR/SBR  
Hardness: 60 SH +/- 5

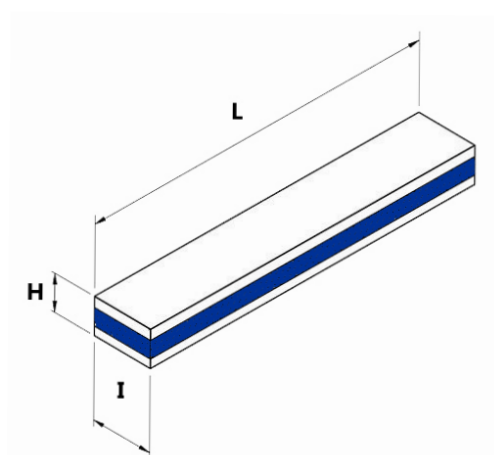
**On request other hardness**



## BARRE ANTIVIBRANTI

### Mount Rubber Bars

Codice/Code	L x H x I	Carico Kg cm <sup>2</sup> Load Kg cm <sup>2</sup>
100050502	1000x50x50 2 piastre	16
100060602	1000x60x60 2 piastre	16
100070602	1000x70x60 2 piastre	16
100080602	1000x80x60 2 piastre	16
1000100602	1000x100x60 2 piastre	16
1000150802	1000x150x80 2 piastre	16



Mescola: NR/SBR  
Durezza: 60 SH +/- 5  
Piatto: Zincato Bianco

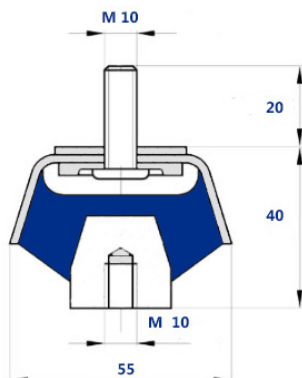
Rubber: NR/SBR  
Hardness: 60 SH +/- 5  
Plated: Zinc White

**A richiesta altre Durezze,  
Dimensioni e Versione INOX**

**On request other hardness, mea-  
sures and INOX**

## TZ 55x40 M10

Codice/Code	Descr.	Carico/Load Kg
23554010	TZ 55x40 M10	120



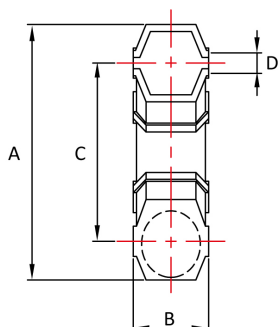
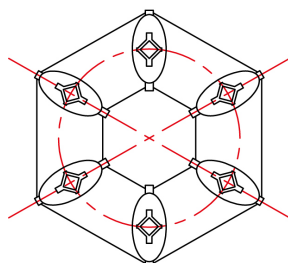
Mescola: NR/SBR  
 Durezza: 60 SH +/- 5  
 Vite: Zincata Bianca  
 Piatto: Zincato Bianco

Rubber: NR/SBR  
 Hardness: 60 SH +/- 5  
 Screw: Zinc White  
 Plated: Zinc White

**A richiesta altre Durezze,  
 Dimensioni e Versione INOX**

**On request other hardness, mea-  
 sures and INOX**

## ANTIVIBRANTE JUBO

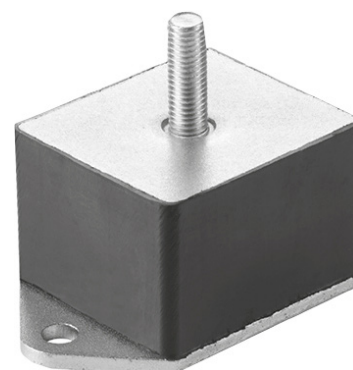
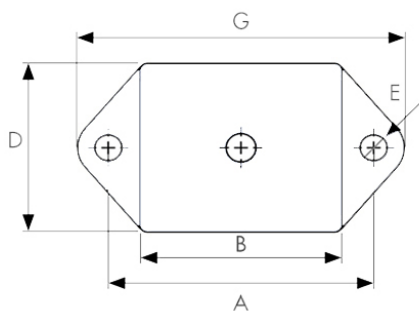
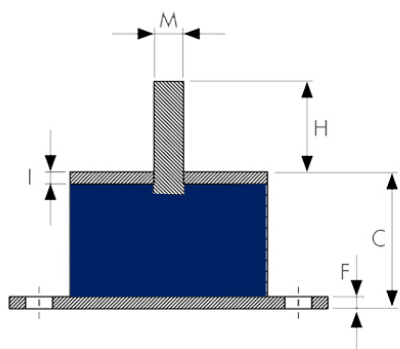


Codice/Code	A	B	C	D	Rpm Max	Torsione Torque nm
812220101	143	46	100	12	4500	457
812220102	181	51	132	14	3500	245
812220103	202	54	150	18	3000	343
812220105	263	68	190	20	2400	687
812220555	91	28	65	8	6000	40
8122201026	117	32	85	10	5000	88
812220524	232	62	170	20	2800	490



## ANTIVIBRANTE HEAVY DUTY Mount Rubber Heavy Duty

Codice/Code	A	B	C	D	F	G	M	H	I	E	Carico/Load Kg
708053	105	80	53	70	5	129	12	37	3	11	950



Mescola: NR/SBR  
Durezza: 60 SH +/- 5  
Vite: Zincata Bianca  
Piatto: Zincato Bianco

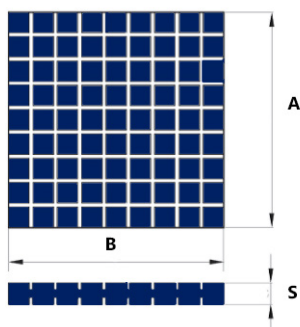
Rubber: NR/SBR  
Hardness: 60 SH +/- 5  
Screw: Zinc White  
Plated: Zinc White

**A richiesta altre Durezze,  
Dimensioni e Versione INOX**

**On request other hardness, measures and  
INOX**

## PLACCA QUADRETTATA Art. 300 Squared plate Art. 300

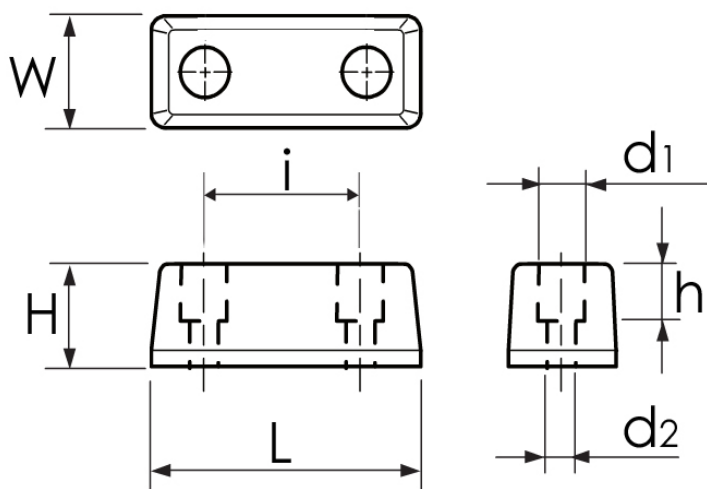
Codice/Code	Descr.	A	B	S	Carico Kg cm <sup>2</sup> Load Kg cm <sup>2</sup>
30030072	Placca quadrettata	300	300	7	7.9



# TAMPONE PARACOLPI Art. 801

## Plate Buffer Art. 801

Codice/Code	L	W	H	N.Fori	i	d1	h	d2	Confezione
8015030132	50	30	13	2	24	12.5	9.5	7	4
8015030302	50	30	30	2	24	12.5	10.5	7	4
80150503822	50	30	38	2	24	12,5	10,5	7	4
8016042482	60	42	48	2	24	13	16	7	4
80114660552	146	60	55	2	90	25,5	24	13	2
80117090702	170	90	70	2	70	17,5	41	7	2
80120080802	200	80	80	2	90	28	35	14	2
80125080902	250	80	90	2	120	28	45	13	2
80130060603	300	60	60	3	120	26	27	13	1
801300801003	300	80	100	3	120	26	26	13	1
8013302501022	330	250	102	2	180	52	50	20	1
8013601001152	360	100	115	2	200	30	75	14	1
801395147802	395	147	80	2	300	51.50	45	16	1
8014502501002	450	250	100	2	255	53	50	20	1



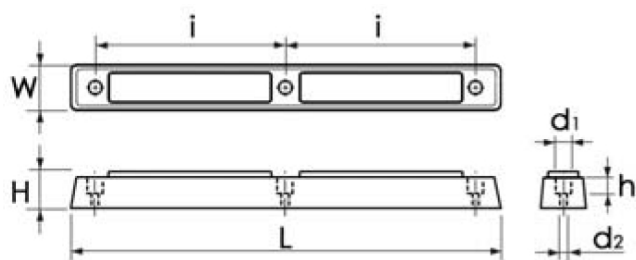


## TAMPONE BATTISPONDA Art.805

### Buffer Art. 805

CONFEZIONE: 2 pz  
Package: 2 pcs

Codice/Code	L	W	H	Fori	i	d1	h	d2
80546048403	460	48	40	3	202	14	14.5	7
80567048404	670	48	40	4	205	14	14.5	7

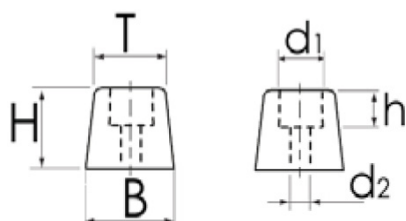


## TAMPONE BATTISPONDA TONDO Art.806

### Buffer Art. 806

CONFEZIONE: 2 pz  
Package: 2 pcs

Codice/Code	B	T	H	d1	h	d2
806302513	30	25	13	15.5	7	6.5
806504060	50	40	60	16	21	7
806686050	68	60	50	20	25	10.5
8061008180	100	81	80	36	40	11.5





## TAMPONE RETTANGOLARE Art.803

### Rectangular Buffer Art. 803

CONFEZIONE: 2 pz  
Package: 2 pcs

Codice/Code	Largh.	Lunghez.	Altezza
80320	160	120	20
80330	160	120	30
80335	120	120	35
80340	160	120	40
80350	160	120	50
80360	160	120	60
80380	160	120	80
803100	160	120	100
803120	160	120	120



## TAMPONE TONDO Art. 804

### Round Buffer Art. 804

CONFEZIONE: 4 pz  
Package: 4 pcs

Codice/Code	Diam. Est.	Diam. Int.	Foro	Spessore	Tipo
804100	100	85		8.5	A
804120	120	110		27	B
804123	123	108		10	C
804130	130	125		10	D
804140	140	133	12	27	E
804145	145	-	12	25	F
804147	145	135		26	G
804150	150	130		10	H

TIPO A



TIPO B



TIPO C



TIPO D



TIPO E



TIPO F



TIPO G



TIPO H



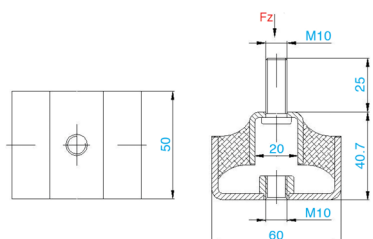


# ANTIVIBRANTE HANGER Art. 634

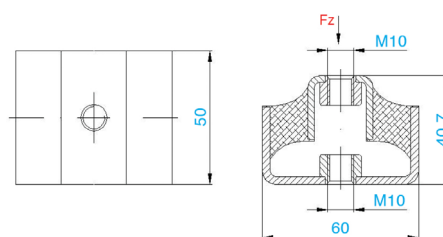
## Mount Rubber Hanger

CONFEZIONE: 4 pz  
Package: 4 pcs

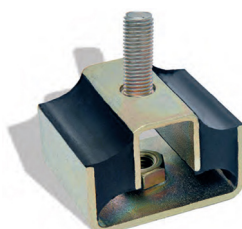
Codice/Code	Shore	Fz	Peso	Sp	Tipo
6341121045	45	494.4	50.4	4	A
6341121055	55	849.1	86.6	4	A
6341121060	60	960.3	97.9	4	A
6341221045	45	523.8	53.4	4	B
6341221055	55	670.0	68.3	4	B
6341221060	60	834.7	85.1	4	B



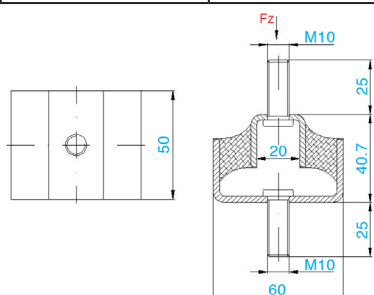
TIPO A



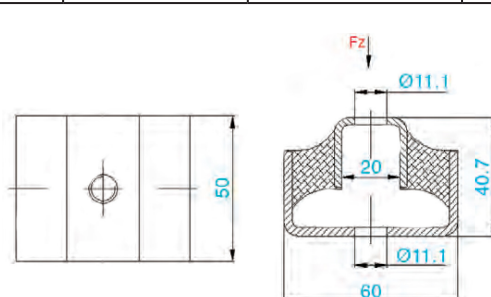
TIPO B



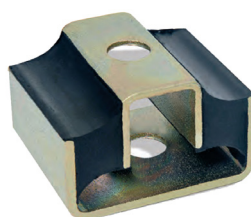
Codice/Code	Shore	Fz	Peso	Sp	Tipo
6341111045	45	495.6	50.5	4	C
6341111055	55	906.9	92.4	4	C
6341111060	60	942.5	96.1	4	C
6340001045	45	494.4	50.4	4	D
6340001055	55	849.1	86.6	4	D
6340001060	60	960.3	97.9	4	D



TIPO C



TIPO D



Mescola: NR/SBR  
Durezza: 60 SH +/- 5  
Vite: Zincata Bianca  
Piatto: Zincato Bianco

Rubber: NR/SBR  
Hardness: 60 SH +/- 5  
Screw: Zinc White  
Plated: Zinc White

## DISCO GOMMA ADESIVO

### Adhesive Rubber Disc

Codice/Code	Descrizione
6025254	Disco Gom. Ades. Sp.2.5 Diam.25.4 mm
6025285	Disco Gom. Ades. Sp.2.5 Diam.28.5 mm
602530	Disco Gom. Ades. Sp.2.5 Diam.30 mm
6025319	Disco Gom. Ades. Sp.2.5 Diam.31.9 mm
602535	Disco Gom. Ades. Sp.2.5 Diam.35 mm
602540	Disco Gom. Ades. Sp.2.5 Diam.40 mm
602543	Disco Gom. Ades. Sp.2.5 Diam.43 mm
602545	Disco Gom. Ades. Sp.2.5 Diam.45 mm
6025508	Disco Gom. Ades. Sp.2.5 Diam.50.8 mm
602555	Disco Gom. Ades. Sp.2.5 Diam.55 mm
602560	Disco Gom. Ades. Sp.2.5 Diam.60 mm
6025635	Disco Gom. Ades. Sp.2.5 Diam.63.5 mm
602570	Disco Gom. Ades. Sp.2.5 Diam.70 mm
602573	Disco Gom. Ades. Sp.2.5 Diam.73 mm
602580	Disco Gom. Ades. Sp.2.5 Diam.80 mm
602584	Disco Gom. Ades. Sp.2.5 Diam.84 mm
602590	Disco Gom. Ades. Sp.2.5 Diam.90 mm
6025921	Disco Gom. Ades. Sp.2.5 Diam.92.1 mm
6025100	Disco Gom. Ades. Sp.2.5 Diam.100 mm
60251048	Disco Gom. Ades. Sp.2.5 Diam.104.8 mm
6025110	Disco Gom. Ades. Sp.2.5 Diam.110 mm
6025115	Disco Gom. Ades. Sp.2.5 Diam.115 mm
6025120	Disco Gom. Ades. Sp.2.5 Diam.120 mm
6025124	Disco Gom. Ades. Sp.2.5 Diam.124 mm
6025127	Disco Gom. Ades. Sp.2.5 Diam.127 mm
60251397	Disco Gom. Ades. Sp.2.5 Diam.139.7 mm
60251572	Disco Gom. Ades. Sp.2.5 Diam.157.2 mm
6025169	Disco Gom. Ades. Sp.2.5 Diam.169 mm
60251857	Disco Gom. Ades. Sp.2.5 Diam.185.7 mm
6025194	Disco Gom. Ades. Sp.2.5 Diam.194 mm
6025215	Disco Gom. Ades. Sp.2.5 Diam.215.9 mm
6025248	Disco Gom. Ades. Sp.2.5 Diam.248 mm
60252699	Disco Gom. Ades. Sp.2.5 Diam.269.9 mm
6025294	Disco Gom. Ades. Sp.2.5 Diam.294 mm
6025317	Disco Gom. Ades. Sp.2.5 Diam.317 mm
60253239	Disco Gom. Ades. Sp.2.5 Diam.323.9 mm
6025343	Disco Gom. Ades. Sp.2.5 Diam.343 mm
6025372	Disco Gom. Ades. Sp.2.5 Diam.372 mm
6025381	Disco Gom. Ades. Sp.2.5 Diam.381 mm
6025392	Disco Gom. Ades. Sp.2.5 Diam.392 mm
60254128	Disco Gom. Ades. Sp.2.5 Diam.412.8 mm
6025420	Disco Gom. Ades. Sp.2.5 Diam.420 mm
6025441	Disco Gom. Ades. Sp.2.5 Diam.441 mm
60254699	Disco Gom. Ades. Sp.2.5 Diam.469.9 mm
6025470	Disco Gom. Ades. Sp.2.5 Diam.470 mm
6025490	Disco Gom. Ades. Sp.2.5 Diam.490 mm
60255334	Disco Gom. Ades. Sp.2.5 Diam.533.4 mm
6025539	Disco Gom. Ades. Sp.2.5 Diam.539 mm
6025584	Disco Gom. Ades. Sp.2.5 Diam.584.2 mm
6025588	Disco Gom. Ades. Sp.2.5 Diam.588 mm
6025637	Disco Gom. Ades. Sp.2.5 Diam.637 mm
6025642	Disco Gom. Ades. Sp.2.5 Diam.642 mm
6025686	Disco Gom. Ades. Sp.2.5 Diam.686 mm
60256922	Disco Gom. Ades. Sp.2.5 Diam.692.2 mm
6025735	Disco Gom. Ades. Sp.2.5 Diam.735 mm
6025850	Disco Gom. Ades. Sp.2.5 Diam.850 mm
6025920	Disco Gom. Ades. Sp.2.5 Diam.920 mm
60251005	Disco Gom. Ades. Sp.2.5 Diam.1005 mm

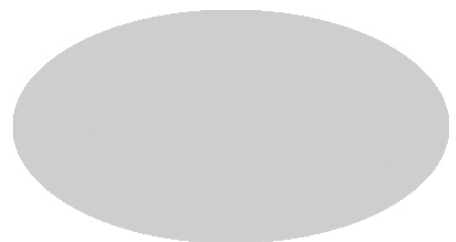




## DISCO POLITENE ADESIVO

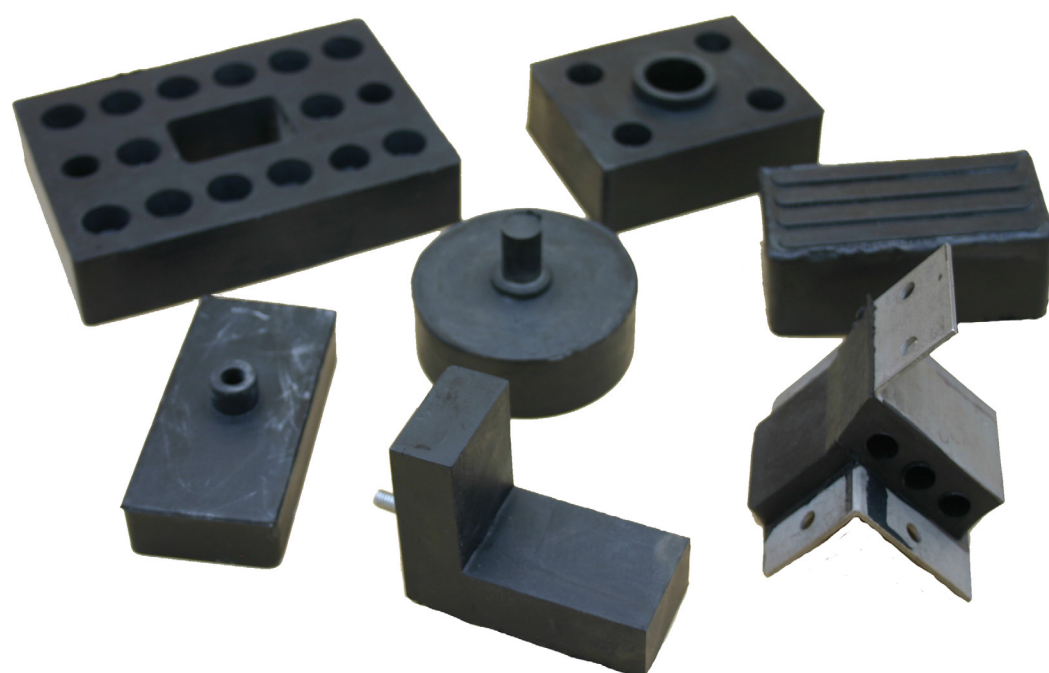
### Adhesive Polythene Disc

Codice/Code	Descrizione
403254	Disco Poliet. Ades. Sp.3 Diam.25.4 mm
403285	Disco Poliet. Ades. Sp.3 Diam.28.5 mm
40330	Disco Poliet. Ades. Sp.3 Diam.30 mm
403319	Disco Poliet. Ades. Sp.3 Diam.31.9 mm
40335	Disco Poliet. Ades. Sp.3 Diam.35 mm
40340	Disco Poliet. Ades. Sp.3 Diam.40 mm
40343	Disco Poliet. Ades. Sp.3 Diam.43 mm
403508	Disco Poliet. Ades. Sp.3 Diam.50.8 mm
40355	Disco Poliet. Ades. Sp.3 Diam.55 mm
40360	Disco Poliet. Ades. Sp.3 Diam.60 mm
403635	Disco Poliet. Ades. Sp.3 Diam.63.5 mm
40370	Disco Poliet. Ades. Sp.3 Diam.70 mm
40373	Disco Poliet. Ades. Sp.3 Diam.73 mm
40380	Disco Poliet. Ades. Sp.3 Diam.80 mm
40384	Disco Poliet. Ades. Sp.3 Diam.84 mm
40390	Disco Poliet. Ades. Sp.3 Diam.90 mm
403921	Disco Poliet. Ades. Sp.3 Diam.92.1 mm
403100	Disco Poliet. Ades. Sp.3 Diam.100 mm
4031048	Disco Poliet. Ades. Sp.3 Diam.104.8 mm
403110	Disco Poliet. Ades. Sp.3 Diam.110 mm
403115	Disco Poliet. Ades. Sp.3 Diam.115 mm
403120	Disco Poliet. Ades. Sp.3 Diam.120 mm
403124	Disco Poliet. Ades. Sp.3 Diam.124 mm
403127	Disco Poliet. Ades. Sp.3 Diam.127 mm
4031397	Disco Poliet. Ades. Sp.3 Diam.139.7 mm
403152	Disco Poliet. Ades. Sp.3 Diam.152 mm
4031572	Disco Poliet. Ades. Sp.3 Diam.157.2 mm
403169	Disco Poliet. Ades. Sp.3 Diam.169 mm
403178	Disco Poliet. Ades. Sp.3 Diam.178 mm
4031857	Disco Poliet. Ades. Sp.3 Diam.185.7 mm
403194	Disco Poliet. Ades. Sp.3 Diam.194 mm
4032159	Disco Poliet. Ades. Sp.3 Diam.215.9 mm
403229	Disco Poliet. Ades. Sp.3 Diam.229 mm
403236	Disco Poliet. Ades. Sp.3 Diam.236 mm
403248	Disco Poliet. Ades. Sp.3 Diam.248 mm
4032699	Disco Poliet. Ades. Sp.3 Diam.269.9 mm
403294	Disco Poliet. Ades. Sp.3 Diam.294 mm
403317	Disco Poliet. Ades. Sp.3 Diam.317 mm
4033239	Disco Poliet. Ades. Sp.3 Diam.323.9 mm
403343	Disco Poliet. Ades. Sp.3 Diam.343 mm
403372	Disco Poliet. Ades. Sp.3 Diam.372 mm
403381	Disco Poliet. Ades. Sp.3 Diam.381 mm
403392	Disco Poliet. Ades. Sp.3 Diam.392 mm
4034128	Disco Poliet. Ades. Sp.3 Diam.412.8 mm
403420	Disco Poliet. Ades. Sp.3 Diam.420 mm
403441	Disco Poliet. Ades. Sp.3 Diam.440 mm
4034699	Disco Poliet. Ades. Sp.3 Diam.469.9 mm
403490	Disco Poliet. Ades. Sp.3 Diam.490 mm
4035334	Disco Poliet. Ades. Sp.3 Diam.533.4 mm
403539	Disco Poliet. Ades. Sp.3 Diam.539 mm
4035842	Disco Poliet. Ades. Sp.3 Diam.584.2 mm
4035688	Disco Poliet. Ades. Sp.3 Diam.588 mm
403637	Disco Poliet. Ades. Sp.3 Diam.637 mm
403642	Disco Poliet. Ades. Sp.3 Diam.642 mm
403686	Disco Poliet. Ades. Sp.3 Diam.686 mm
4036922	Disco Poliet. Ades. Sp.3 Diam.692.2 mm
403735	Disco Poliet. Ades. Sp.3 Diam.735 mm
403850	Disco Poliet. Ades. Sp.3 Diam.850 mm
403920	Disco Poliet. Ades. Sp.3 Diam.920 mm
4031005	Disco Poliet. Ades. Sp.3 Diam.1005 mm



## ANTIVIBRANTI SPECIALI a richiesta su disegno

Special Mount Rubber  
on request



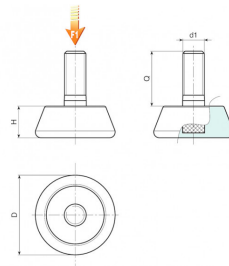


## **PIEDI ANTIVIBRANTI**

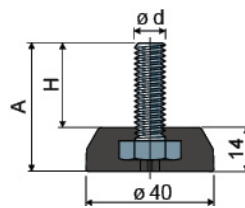
### **Damping Feet**

**PIEDE FISSO STE D.40 Art. 401**  
**Fixed Foot STE D.40 Art. 401**

**CONFEZIONE: 24 pz**  
**Package: 24 pcs**



Ød	A	H	Stelo in acciaio zincato	Carico statico max
	mm	mm	Codice	N
M8	30	20	4010830	1000



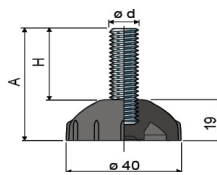
Ød	A	H	Stelo in acciaio zincato	Carico statico max
	mm	mm	Codice	N
M10	40	26	4011040	7000

Base: Poliammide rinforzato colore nero  
 A richiesta varie colorazioni della base

*Basis: Black reinforced polyamide*  
*On request other basis colors*

**PIEDE FISSO CUP D.40 ARTICOLO 402**  
**Fixed Foot CUP D.40 Art. 402**

**CONFEZIONE: 24 pz**  
**Package: 24 pcs**



A richiesta base Antivibrante in PVC nero morbido

Ød	A	H	Stelo in acciaio zincato	Stelo in acciaio inox AISI 304	Carico statico max
	mm	mm	Codice	Codice	
M8	40	21	402840	4028409	4000
	50	31	402850	4028509	
M10	40	21	4021040	40210409	5000
	50	31	4021050	40210509	
M12	75	56	4021275	40212759	6000

Base: Poliammide rinforzato colore nero  
 A richiesta varie colorazioni della base

*Basis: Black reinforced polyamide*  
*On request other basis colors*



**STELO FILETTATO CON SNODO Art. 491**  
**Spindle Threaded Articulate Joint Art. 491**

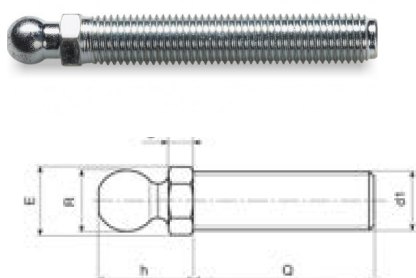
**CONFEZIONE: 12 pz**  
**Package: 12 pcs**

Materiale: Acciaio 39 SMnPB 36 / Inox Aisi 303  
Material: Steel 39 SMnPB 36 / Inox Aisi 303

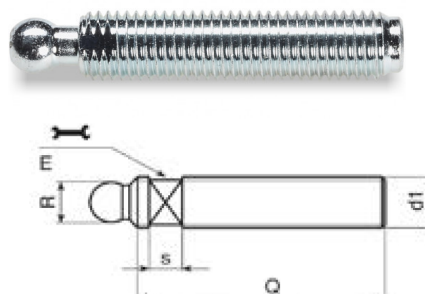
**STELO R 12.4**  
**Stem R 12.4**

Codice/Code	Codice/code INOX	E	s	h	R	d1	Q	Tipo/Type
491100	491100303	13	5	20	12.4	M8	45	A
491101	491101303	13	5	20	12.4	M8	70	A
491102		13	5	20	12.4	M10	45	A
491103	491103303	13	5	20	12.4	M10	70	A
491104	-	13	5	20	12.4	M10	100	A
491105	-	13	5	20	12.4	M12	45	A
491106	491106303	13	5	20	12.4	M12	70	A
491107	491107303	13	5	20	12.4	M12	100	A
491129		13	7	-	12.4	M16	90	B
491130		13	7	-	12.4	M16	110	B
491131		13	7	-	12.4	M16	130	B

Tipo A



Tipo B





**STELO FILETTATO CON SNODO Art. 491**  
**Spindle Threaded Articulate Joint Art. 491**

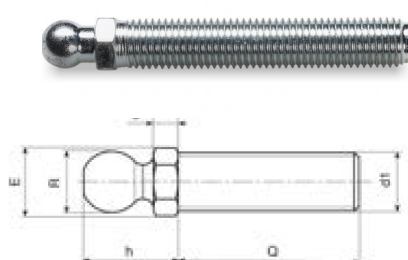
**CONFEZIONE: 12 pz**  
**Package: 12 pcs**

Materiale: Acciaio 39 SMnPB 36 / Inox Aisi 303  
 Material: Steel 39 SMnPB 36 / Inox Aisi 303

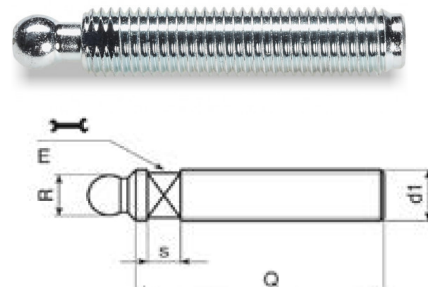
**STELO R 15**  
**Stem R 15**

Codice/Code	Codice/code INOX	E	s	h	R	d1	Q	Tipo/Type
491108		16	6	23	15	M14	50	A
491109		16	6	23	15	M12	70	A
491111	491111303	16	6	23	15	M12	70	A
491112	491112303	16	6	23	15	M12	110	A
491113	491113303	16	6	23	15	M14	70	A
491114		16	6	23	15	M14	90	A
491115	491115303	16	6	23	15	M14	110	A
491116		16	6	23	15	M14	110	A
491118		16	6	23	15	M14	130	A
491119		16	6	23	15	M16	50	A
491120	491120303	16	6	23	15	M16	70	A
491121		16	6	23	15	M16	90	A
491122	491122303	16	6	23	15	M16	110	A
491123		16	6	23	15	M16	130	A
491124	491124303	16	6	23	15	M16	150	A
491125	-	16	7	-	15	M20	70	B
491126	-	16	7	-	15	M20	150	B
491127	491127303	19	7	-	15	M24	110	B
491128	-	19	7	-	15	M24	150	B

Tipo A



Tipo B





**BASE ANTIVIBRANTE Art. 490**  
**Antivibration Base Art. 490**

**CONFEZIONE: 12 pz**  
**Package: 12 pcs**

## BASE R 12.4

### Base R 12.4

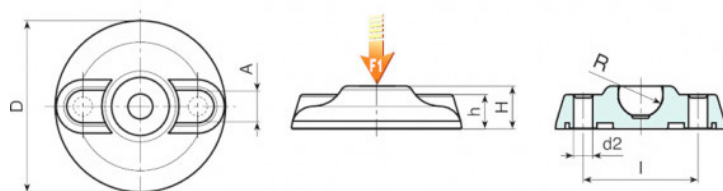
Codice/Code	D	H	h	I	A	d2	R	Carico/Load N	Tipo/Type
490100	40	17	-	-	-	-	12.4	10000	A
490101	50	18	-	-	-	-	12.4	10000	A
490102	60	20	-	-	-	-	12.4	10000	A

## BASE R 15

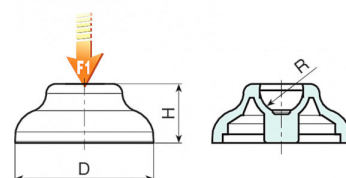
### Base R 15

Codice/Code	D	H	h	I	A	d2	R	Carico/Load N	Tipo/Type
490114	80	20	20	54	16	9(M8)	15	13000	B
490115	105	22	21	74	18.5	11(M10)	15	15000	B
490116	130	24	21	99	20	13(M12)	15	17000	B

Tipo A



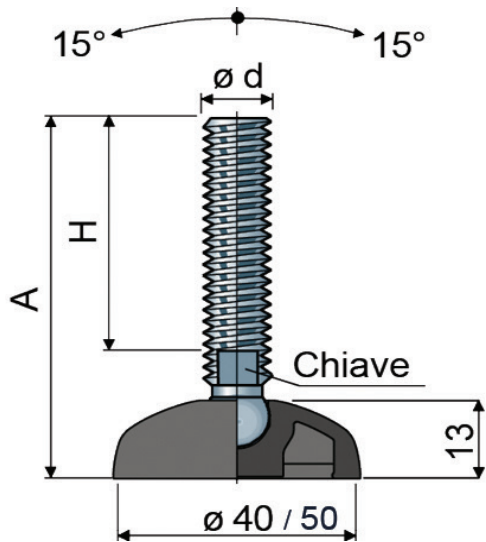
Tipo B



Base: Nylon rinforzato In dotazione disco antivibrante in Gomma Termoplastica 75 SH  
Basis: Nylon reinforced serial disk vibration Thermoplastic Rubber 75 SH

**PIEDE SNODATO D.40 Art. 404**  
**Articulated Foot D.40 Art. 404**

**CONFEZIONE: 12 pz**  
**Package: 12 pcs**

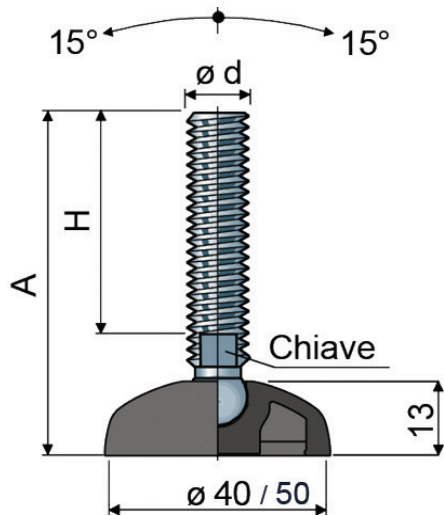


Misure stelo in mm				Stelo in acciaio zin- cato Codice	Stelo in acciaio inox AISI 304 Codice	Carico statico max N
$\varnothing d$	A	H	Chiave			
M8	68	45	6	404868	4048689	10000
	88	65	6	404888	4048889	
	130	107	6	4048130	40481309	
M10	60	35	8	4041060	40410609	11000
	95	70	8	4041095	40410959	
	140	115	8	40410140	404101409	
M12	70	43	10	4041270	40412709	12000
	90	63	10	4041290	40412909	
	105	77	10	40412105	404121059	
	120	93	10	40412120	404121209	
M14	150	123	10	40412150	404121509	13000
	90	61	12	4041490	40414909	
	120	91	12	40414120	404141209	
	145	116	12	40414145	404141459	



**PIEDE SNODATO D.50 Art. 405**  
**Articulated Foot D.50 Art. 405**

**CONFEZIONE: 12 pz**  
**Package: 12 pcs**



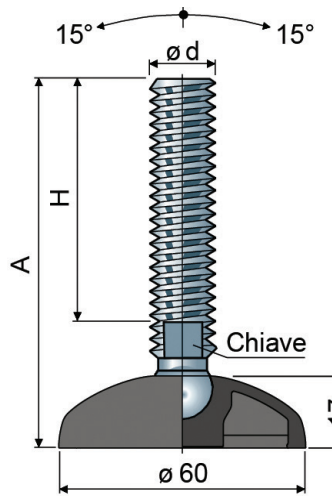
Misure stelo in mm				Stelo in acciaio zin-	Stelo in acciaio inox AISI	Carico statico max N
ød	A	H	Chiave	cato Codice	304 Codice	
M8	68	45	6	405868	4058689	11000
	88	65	6	405888	4058889	
	130	107	6	4058130	40581309	
M10	60	35	8	4051060	40510609	12000
	95	70	8	4051095	40510959	
	140	115	8	40510140	405101409	
M12	70	43	10	4051270	40512709	13000
	90	63	10	4051290	40512909	
	105	77	10	40512105	405121059	
	120	93	10	40512120	405121209	
	150	123	10	40512150	405121509	
M14	90	61	12	4051490	40514909	14000
	120	91	12	40514120	405141209	
	145	116	12	40514145	405141459	

Base: Poliammide rinforzato colore nero  
 Disco antivibrante in PVC nero morbido di serie  
 A richiesta varie colorazioni della base

*Basis: Black reinforced polyamide*  
*Serial disk vibration of soft black PVC On*  
*Request other basis colors*

**PIEDE SNODATO D.60 Art. 406**  
**Articulated Foot D.60 Art. 406**

**CONFEZIONE: 12 pz**  
**Package: 12 pcs**



Misure stelo in mm				Stelo in acciaio zincato Codice	Stelo in acciaio inox AISI 304 Codice	Carico statico max N
ød	A	H	Chiave			
M8	72	45	6	406872	4068729	12000
	92	65	6	406892	4068929	
	134	107	6	4068134	40681349	
M10	64	35	8	4061064	40610649	13000
	99	70	8	4061099	40610999	
	144	115	8	40610144	406101449	
M12	74	43	10	4061274	40612749	14000
	94	63	10	4061294	40612949	
	109	77	10	40612109	406121099	
	124	93	10	40612124	406121249	
	154	123	10	40612154	406121549	
M14	94	61	12	4061494	40614949	15000
	124	91	12	40614124	406141249	
	149	116	12	40614149	406141499	
M16	95	60	13	4061695	40616959	17000
	125	90	13	40616125	406161259	
	140	105	13	40616140	406161409	
	160	125	13	40616160	406161609	
	190	155	13	40616190	406161909	
	200	165	13	40616200	406162009	
	240	205	13	40616240	406162409	
M20	125	86	17	40620125	406201259	19000
	155	116	17	40620155	406201559	
	180	141	17	40620180	406201809	
	245	206	17	40620245	406202459	

Base: Poliammide rinforzato colore nero  
 Disco antivibrante in PVC nero morbido di serie  
 A richiesta varie colorazioni della base

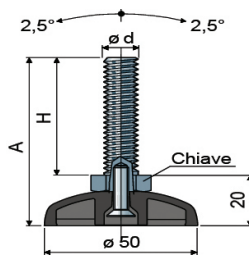
*Basis: Black reinforced polyamide*  
*Serial disk vibration of soft black PVC On*  
*Request other basis colors*



## PIEDE ORIENTABILE D.50 Art. 407 Swivel Foot D.50 Art. 407

Poliammide rinforzata colore nero  
A richiesta base Antivibrante in PVC nero morbido

Basis :Black reinforced polyamide  
On request other basis colors



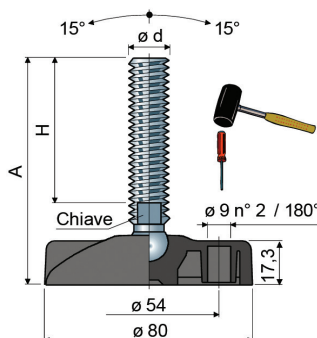
**CONFEZIONE: 12 pz**  
**Package: 12 pcs**

ød	A	H	Chiave	Stelo in acciaio zincato	Stelo in acciaio inox AISI 304	Carico statico max N
	mm	mm	mm	Codice	Codice	
M10	60	40	17	4071060	40710609	12000
	65	45	17	4071065	40710659	
	90	70	17	4071090	40710909	
	120	100	17	40710120	407101209	

## PIEDE SNODATO D.80 Art. 408 Articulated Foot D.80 Art. 408

Base: Poliammide rinforzata colore nero  
Disco antivibrante in PVC nero morbido di serie  
A richiesta varie colorazioni della base

Basis: Black reinforced polyamide  
Serial disk vibration of soft black PVC  
On request other basis colors

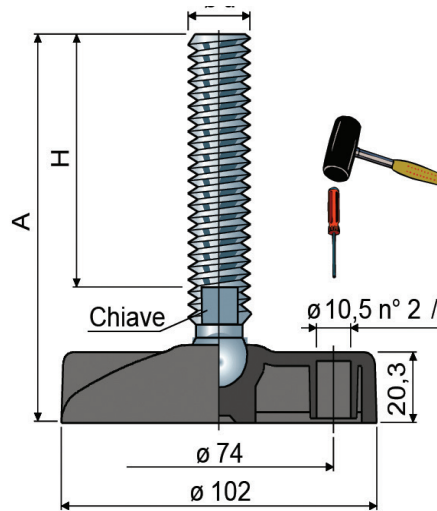


**CONFEZIONE: 12 pz**  
**Package: 12 pcs**

Misure stelo in mm				Stelo in acciaio zincato	Stelo in acciaio inox AISI 304	Carico statico max N
ød	A	H	Chiave			
M8	74	45	6	408874	4088749	12000
	94	65	6	408894	4088949	
	136	107	6	4088136	40881369	
M10	66	35	8	4081066	40810669	14000
	101	70	8	40810101	408101019	
	146	115	8	40810146	408101469	
M12	76	43	10	4081276	40812769	15000
	96	63	10	4081296	40812969	
	111	77	10	40812111	408121119	
	126	93	10	40812126	408121269	
	156	123	10	40812156	408121569	
M14	96	61	12	4081496	40814969	16000
	126	91	12	40814126	408141269	
	151	116	12	40814151	408141519	
M16	97	60	13	40816127	408161279	19000
	127	90	13	40816142	408161429	
	142	105	13	40816162	408161629	
	192	155	13	40816192	408161929	
	202	165	13	40816202	408162029	
	242	205	13	40816242	408162429	
M20	127	86	17	40820127	408201279	21000
	157	116	17	40820157	408201579	
	182	141	17	40820182	408201829	
	247	206	17	40820247	408202479	

**PIEDE SNODATO D.102 Art. 410**  
**Articulated Foot D. 102 Art. 410**

**CONFEZIONE: 8 pz**  
**Package: 8 pcs**



Misure stelo in mm				Stelo in acciaio zincato Codice	Stelo in acciaio inox AISI 304 Codice	Carico statico max N
ød	A	H	Chiave			
M12	79	43	10	4101279	41012799	15000
	99	63	10	4101299	41012999	
	114	78	10	41012114	410121149	
	129	93	10	41012129	410121299	
	159	123	10	41012159	410121599	
M14	99	61	12	4101499	41014999	18000
	129	91	12	41014129	410141299	
	203	165	12	41014203		
	154	116	12	41014154	410141549	
M16	100	60	13	41016100	410161009	22000
	130	90	13	41016130	410161309	
	145	105	13	41016145	410161459	
	165	125	13	41016165	410161659	
	195	155	13	41016195	410161959	
	205	165	13	41016205	410162059	
	245	205	13	41016245	410162459	
M20	130	86	17	41020130	410201309	24000
	160	116	17	41020160	410201609	
	185	141	17	41020185	410201859	
	250	206	17	41020250	410202509	
M24	140	96	19	41024140	410241409	26000
	166	122	19	41024166	410241669	
	196	152	19	41024196	410241969	
	226	182	19	41024226	410242269	
	344	300	19	41024344	410243449	

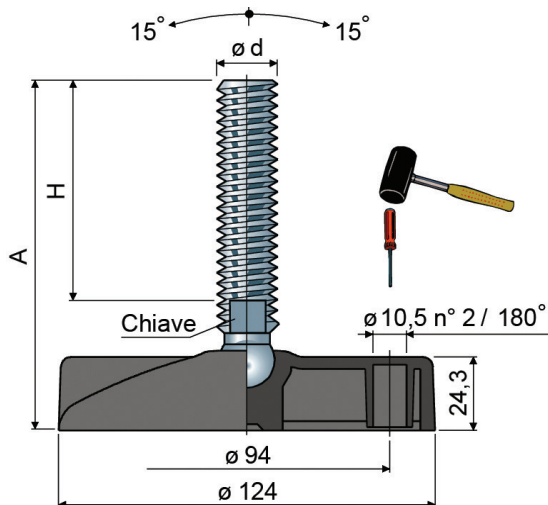
Base: Poliammide rinforzato colore nero  
 Disco antivibrante in PVC nero morbido di serie  
 A richiesta varie colorazioni della base

*Basis: Black reinforced polyamide*  
*Serial disk vibration of soft black PVC On*  
*Request other basis colors*



**PIEDE SNODATO D.124 Art. 412**  
**Articulated Foot D.124 Art. 412**

**CONFEZIONE: 4 pz**  
**Package: 4 pcs**



Misure stelo in mm				Stelo in acciaio zincato Codice	Stelo in acciaio inox AISI 304 Codice	Carico statico max N
ød	A	H	Chiave			
M14	103	61	12	41214103	412141039	18000
	133	91	12	41214133	412141339	
	158	116	12	41214158	412141589	
M16	104	60	13	41216104	412161049	25000
	134	90	13	41216134	412161349	
	149	105	13	41216149	412161499	
	169	125	13	41216169	412161699	
	199	155	13	41216199	412161999	
	209	165	13	41216209	412162099	
	249	205	13	41216249	412162499	
M20	134	86	17	41220134	412201349	27000
	164	116	17	41220164	412201649	
	189	141	17	41220189	412201899	
	254	206	17	41220254	412202549	
M24	144	96	19	41224144	412241449	29000
	170	122	19	41224170	412241709	
	200	152	19	41224200	412242009	
	230	182	19	41224230	412242309	
	348	300	19	41224348	412243489	

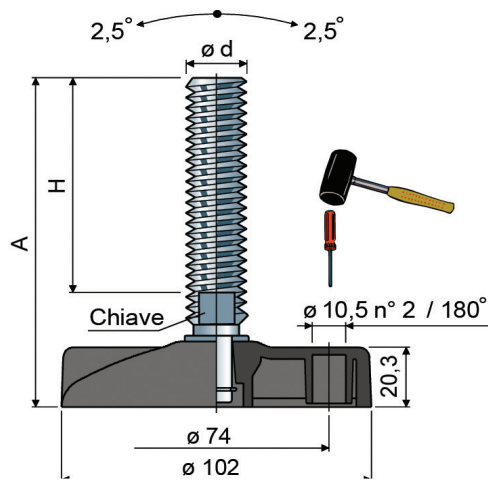
Base: Poliammide rinforzato colore nero  
 Disco antivibrante in PVC nero morbido di serie  
 A richiesta varie colorazioni della base

*Basis: Black reinforced polyamide*  
*Serial disk vibration of soft black PVC On*  
*Request other basis colors*



**PIEDE ORIENTABILE D.102 Art. 413**  
**Swivel Foot D.102 Art. 413**

**CONFEZIONE: 4 pz**  
**Package: 4 pcs**



Misure stelo in mm				Stelo in acciaio zincato	Stelo in acciaio inox AISI 304	Carico statico max
ød	A	H	Chiave			
	mm	mm	mm	Codice	Codice	N
M16	98	58	13	4131698	41316989	33000
	159	119	13	41316159	413161599	
	185	145	13	41316185	413161859	
	241	201	13	41316241	413162419	
M18	197	157	15	41318197	413181979	35000
M20	150	107	17	41320150	413201509	
	178	135	17	41320178	413201789	
	200	157	17	41320200	413202009	
	233	190	17	41320233	413202339	
M24	281	238	17	41320281	413202819	37000
	136	90	19	41324136	413241369	
	173	127	19	41324173	413241739	
	208	162	19	41324208	413242089	
	248	202	19	41324248	413242489	

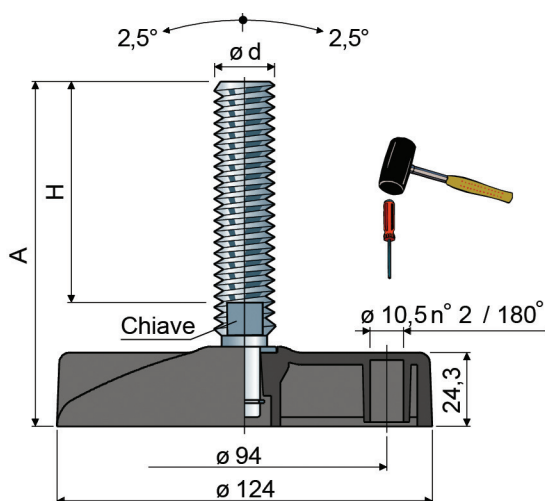
Base: Poliammide rinforzato colore nero  
 Disco antivibrante in PVC nero morbido di serie  
 A richiesta varie colorazioni della base

*Basis: Black reinforced polyamide*  
*Serial disk vibration of soft black PVC On*  
*Request other basis colors*



**PIEDE ORIENTABILE D.124 Art. 416**  
**Swivel Foot D.124 Art. 416**

**CONFEZIONE: 4 pz**  
**Package: 4 pcs**



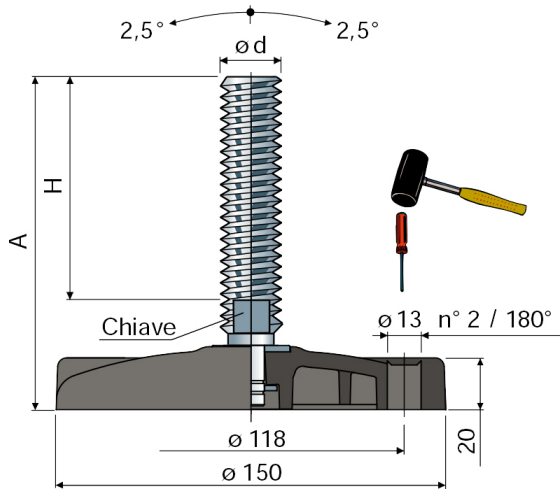
Misure stelo in mm						
ø d	A	H	Chiave	Stelo in acciaio zincato	Stelo in acciaio inox AISI 304	Carico statico max N
	mm	mm	mm	Codice	Codice	
M16	100	58	13	41616100	416161009	43000
	161	119	13	41616160	416161609	
	187	145	13	41616187	416161879	
	243	201	13	41616243	416162439	
M18	199	157	15	41618199	416181999	
M20	152	107	17	41620152	416201529	45000
	180	135	17	41620180	416201809	
	202	157	17	41620202	416202029	
	235	190	17	41620235	416202359	
	283	238	17	41620283	416202839	
M24	138	90	19	41624138	416241389	47000
	175	127	19	41624175	416241759	
	210	162	19	41624210	416242109	
	250	202	19	41624250	416242509	
M30	173	125	24	41630173	416301739	50000
	233	185	24	41630233	416302339	

Base: Poliammide rinforzato colore nero  
 Disco antivibrante in PVC nero morbido di serie  
 A richiesta varie colorazioni della base

*Basis: Black reinforced polyamide*  
*Serial disk vibration of soft black PVC On*  
*Request other basis colors*

**PIEDE ORIENTABILE D.150 Art. 477**  
**Swivel Foot D.150 Art. 477**

**CONFEZIONE: 8 pz**  
**Package: 8 pcs**



Misure stelo in mm					Carico statico max N
ød	A	H	Chiave	Stelo in acciaio zincato Codice	
	mm	mm	mm		
M16x2	98	58	13	4771698	45000
	159	119	13	47716159	
	185	145	13	47716185	
	241	201	13	47716241	
M18x2.5	197	157	15	47718197	
M20x2.5	132	89	17	47720132	47000
	150	107	17	47720150	
	179	136	17	47720178	
	200	157	17	47720200	
	233	190	17	47720233	
	281	238	17	47720281	
M24x3	136	90	19	47724136	49000
	173	127	19	47724173	
	208	162	19	47724208	
	248	202	19	47724248	
M30x3.5	171	125	24	47730171	52000
	231	185	24	47730231	

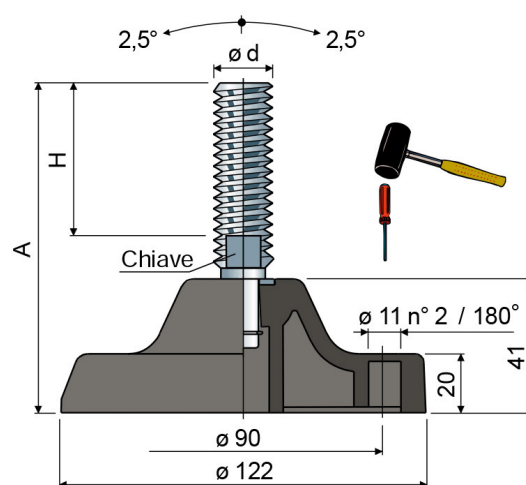
Base: Poliammide rinforzato colore nero  
 Disco antivibrante in PVC nero morbido di serie  
 A richiesta varie colorazioni della base

*Basis: Black reinforced polyamide*  
*Serial disk vibration of soft black PVC On*  
*Request other basis colors*



**PIEDE ORIENTABILE D.124 Art. 488**  
**Swivel Foot Art. 488**

**CONFEZIONE: 8 pz**  
**Package: 8 pcs**

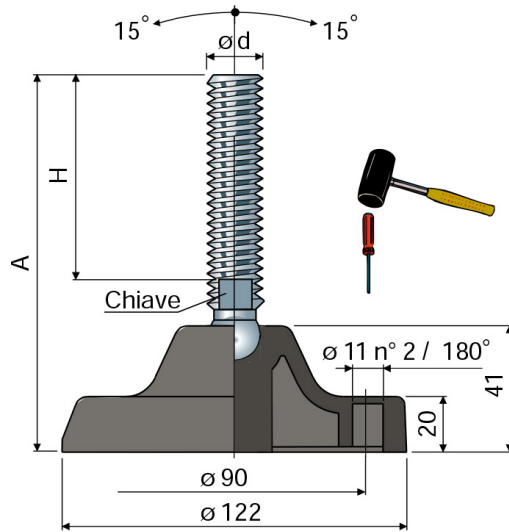


Misure stelo in mm				Stelo in acciaio zincato	Stelo in acciaio inox AISI 304	Carico statico max
Ød	A	H	Chiave			
	mm	mm	mm	Codice	Codice	N
M16x2	119	58	13	48816119	488161199	43000
	180	119	13	48816180	488161809	
	206	145	13	48816206	488162069	
	262	201	13	48816262	488162629	
M18x2.5	214	157	15	48818214	488182149	45000
M20x2.5	150	89	17	48820150	488201509	
	171	107	17	48820171	488201719	
	200	136	17	48820200	488202009	
	221	157	17	48820221	488202219	
M20x2.5	250	190	17	48820250	488202509	
M20x2.5	298	238	17	48820298	488202989	45000
M24x3	157	90	19	48824157	488241579	47000
	194	127	19	48824194	488241949	
	229	162	19	48824229	488242299	
	265	202	19	48824265	488242659	
M30x3.5	188	125	24	48830188	488301889	50000
	252	185	24	48830185	488301859	

Base: Poliammide rinforzato  
 Basis: Polyamide Reinforced  
 Disco antivibrante in PVC nero morbido di serie

**PIEDE SNODATO 124 Art. 492**  
**Articulated Foot Art. 492**

**CONFEZIONE: 8 pz**  
**Package: 8 pcs**



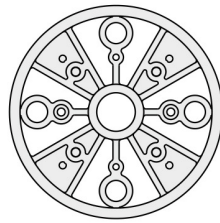
Misure stelo in mm						
$\phi d$	A	H	Chiave	Stelo in acciaio zincato	Stelo in acciaio inox AISI 304	Carico statico max N
	mm	mm	mm	Codice	Codice	
M16x2	118	60	13	49211860	492118609	25000
	148	90	13	49214890	492148909	
	163	105	13	492163105	4921631059	
	183	125	13	492183125	4921831259	
	213	155	13	492213155	4922131559	
	223	165	13	492223165	4922231659	
M20x2,5	263	205	13	492263205	4922632059	27000
	147	86	17	49214786	492147869	
	177	116	17	492177116	4921771169	
	202	141	17	492202141	4922021419	
M24x3	259	198	17	492259198	4922591989	29000
	157	96	19	49215796	492157969	
	183	122	19	492183122	4921831229	
	213	152	19	492213152	4922131529	
	243	182	19	492243182	4922431829	
	361	300	19	492361300	4923613009	

Base: Poliammide rinforzato  
 Basis: Polyamide Reinforced  
 Disco antivibrante in PVC nero morbido di serie

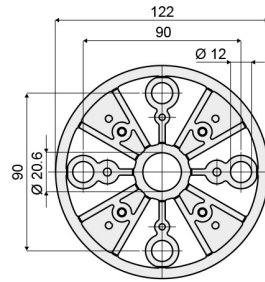
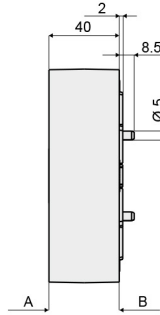


**DISTAZIALI PER ART. 488 E ART. 492**  
**Spacers for Foot Art. 488 and Art. 492**

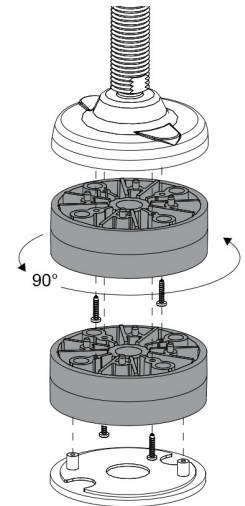
**CONFEZIONE: 8 pz**  
**Package: 8 pcs**



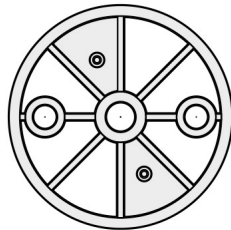
Vista da A (distanziale)



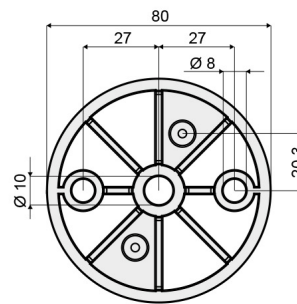
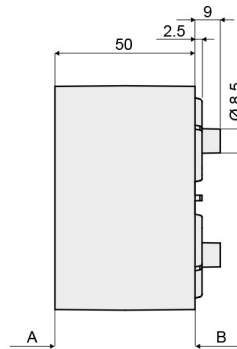
Vista da B (distanziale)



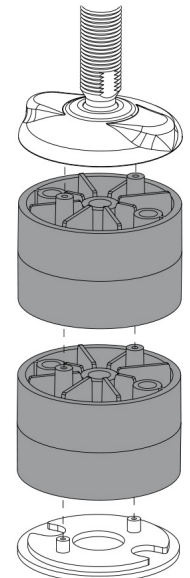
**Esempio di applicazione**



Vista da A (distanziale)



Vista da B (distanziale)

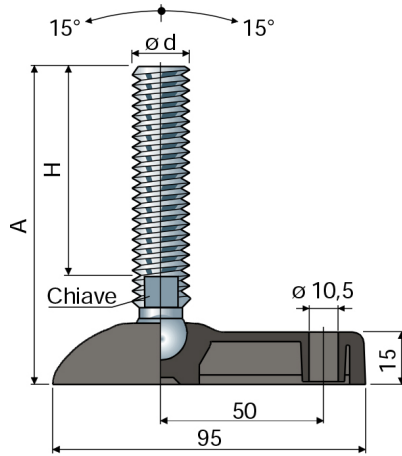


Base: Poliammide rinforzato colore nero o Blu

Basis: Black or Blue reinforced polyamide

**PIEDE SNODATO 60x95 Art. 422**  
**Articulated Foot Art. 422**

**CONFEZIONE: 4 pz**  
**Package: 4 pcs**



Misure stelo in mm				Stelo e base in acciaio zincato	Stelo e base in acciaio inox AISI 304	Carico statico max N
ød	A	H	Chiave	Codice	Codice	
	mm	mm	mm			
M8x1.25	72	45	6	4227245	42272459	12000
	92	65	6	4229265	42292659	
	134	107	6	422134107	4221341079	
M10.1.5	64	35	8	4226435	42264359	13000
	99	70	8	4229970	42299709	
	144	115	8	422144115	4221441159	
M12x1.75	74	43	10	4227443	42274439	14000
	94	63	10	4229463	42294639	
	109	77	10	42210977	422109779	
	124	93	10	42212491	422124919	
M14x2	154	123	10	422154123	4221541239	15000
	94	61	12	4229461	42294619	
	124	91	12	42212491	422124919	
	149	116	12	422149116	4221491169	
M16x2	198	165	12	422198165	4221981659	17000
	95	60	13	4229560	42295609	
	125	90	13	42212590	422125909	
	140	105	13	422140105	4221401059	
	160	125	13	422160125	4221601259	
	190	155	13	422190155	4221901559	
M20x2.5	200	165	13	422200165	4222001659	19000
	240	205	13	422240205	4222402059	
	125	86	17	42212586	422125869	
	155	116	17	422155116	4221551169	
M20x2.5	180	141	17	422180141	4221801419	
	237	198	17	422237198	4222371989	

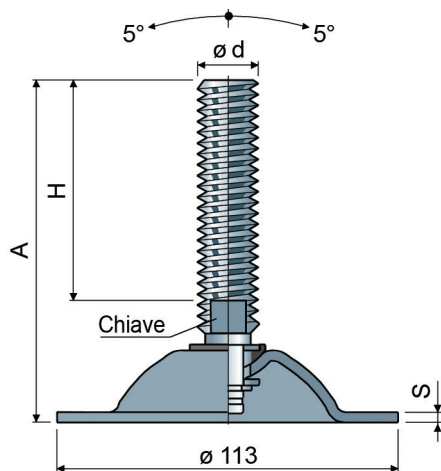
Base: Poliammide rinforzato colore nero  
 Disco antivibrante in PVC nero morbido di serie  
 A richiesta varie colorazioni della base

*Basis: Black reinforced polyamide*  
*Serial disk vibration of soft black PVC On*  
*Request other basis colors*



**PIEDE ORIENTABILE D.113 Art. 415**  
**Swivel Foot D.113 Art. 415**

**CONFEZIONE: 4 pz**  
**Package: 4 pcs**



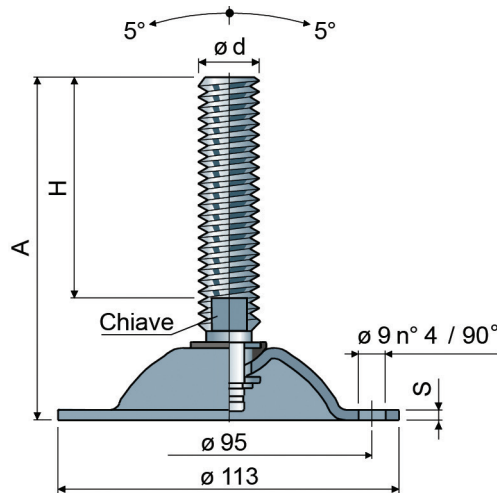
Base: Acciaio  
 Basis: Steel

Misure stelo in mm				Stelo e base in acciaio zincato	Stelo e base in acciaio inox AISI 304	Carico statico max N
ød	A	H	Chiave	Codice	Codice	
M16	100	58	13	41516100	415161009	15000 (zincato) S = 3,5
	161	119	13	41516161	415161619	
	187	145	13	41516187	415161879	
	243	201	13	41516243	415162439	
M18	199	157	15	41518199	415181999	
M20	152	107	17	41520152	415201529	
	180	135	17	41520180	415201809	
	202	157	17	41520202	415202029	
	235	190	17	41520235	415202359	
	283	238	17	41520238	415202389	
M24	138	90	19	41524138	415241389	10000 (AISI 304) S = 3
	175	127	19	41524175	415241759	
	210	162	19	41524210	415242109	
	250	202	19	41524250	415242509	
M30	173	125	24	41530173	415301739	
	233	185	24	41530233	415302339	



**PIEDE ORIENTABILE D.113 Art. 411**  
**Swivel Foot D.113 Art. 411**

**CONFEZIONE: 4 pz**  
**Package: 4 pcs**



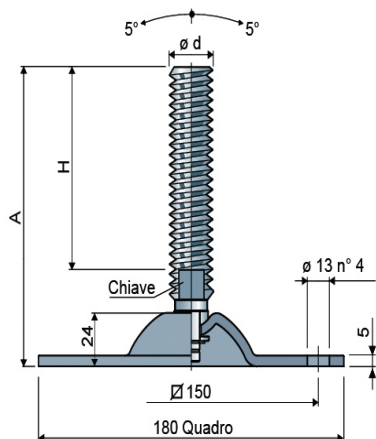
Base: Acciaio  
 Basis: Steel

Misure stelo in mm				Stelo e base in acciaio zincato Codice	Stelo e base in acciaio inox AISI 304 Codice	Carico statico max N
$\varnothing d$	A mm	H mm	Chiave mm			
M16	161	119	13	41116161	411161619	15000 (zincato) S = 3,5
	243	201	13	41116243	411162439	
M18	199	157	15	41118199	411181999	
M20	152	107	17	41120152	411201529	
	180	135	17	41120180	411201809	
	202	157	17	41120202	411202029	
	235	190	17	41120235	411202359	
M24	283	238	17	41120283	411202839	10000 (AISI 304) S = 3
	138	90	19	41124138	411241389	
	175	127	19	41124175	411241759	
	210	162	19	41124210	411242109	
M30	250	202	19	41124250	411242509	
	173	125	24	41130173	411301739	
	233	185	24	41130233	411302339	



## PIEDE QUADRATO ORIENTABILE Art. 418 Square Swivel Art. 418

**CONFEZIONE: 4 pz**  
**Package: 4 pcs**

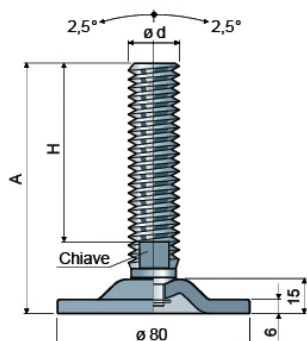


Base: Acciaio  
Basis: Steel

$\varnothing d$	A mm	H mm	Chiave mm	Stelo e base in acciaio zincato	Carico statico max N
				Codice	
M16	100	57	13	41816100	45000
	161	118	13	41816161	
	187	144	13	41816187	
	243	200	13	41816243	
M18	199	157	15	41816199	46000
	152	107	17	41820152	
M20	181	136	17	41820181	47000
	202	157	17	41820202	
	235	190	17	41820235	
	283	238	17	41820283	
M24	138	90	19	41824138	48000
	175	127	19	41824175	
	210	162	19	41824210	
	250	202	19	41824250	
M30	173	125	24	41830173	49000
	233	185	24	41830233	

## PIEDE ORIENTABILE D.80 Art. 419 Swivel Foot D.80 Art. 419

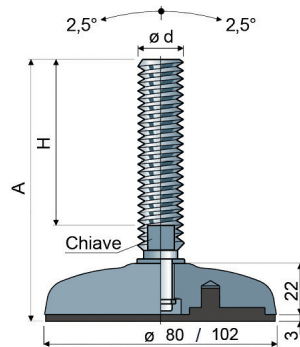
**CONFEZIONE: 4 pz**  
**Package: 4 pcs**



$\varnothing d$	A mm	H mm	Chiave mm	Stelo e base in acciaio zincato	Carico statico max N
				Codice	
M20	120	87	17	41920120	40000
M24	120	85	19	41924120	

**PIEDE ORIENTABILE D.80 Art. 480**  
**Swivel Foot D.80 Art. 480**

**CONFEZIONE: 4 pz**  
**Package: 4 pcs**



Misure stelo in mm						
ød	A	H	Chiave	Stelo in acciaio zincato	Stelo in acciaio inox AISI 304	Carico statico max N
	mm	mm	mm	Codice	Codice	
M16	101	58	13	48016101	480161019	46000
	162	119	13	48016162	480161629	
	188	145	13	48016188	480161889	
	244	201	13	48016244	480162449	
M18	200	157	15	48018200	480182009	
	135	89	17	48020135	480201359	
M20	153	107	17	48020153	480201539	47000
	181	135	17	48020181	480201819	
	203	157	17	48020203	480202039	
	236	190	17	48020236	480202369	
	284	238	17	48020284	480202849	
M24	139	90	19	48024139	480241399	48000
	176	127	19	48024176	480241769	
	211	162	19	48024211	480242119	
	250	202	19	48024250	480242509	

**PIEDE ORIENTABILE D.102 Art. 482**  
**Swivel Foot D.102 Art. 482**

Misure stelo in mm						
ød	A	H	Chiave	Stelo in acciaio zincato	Stelo in acciaio inox AISI 304	Carico statico max N
	mm	mm	mm	Codice	Codice	
M16	101	58	13	48216101	482161019	50000
	162	119	13	48216162	482161629	
	188	145	13	48216188	482161889	
	244	201	13	48216244	482162449	
M18	200	157	15	48218200	482182009	
M20	153	107	17	48220153	482201539	51000
	181	135	17	48220181	482201819	
	203	157	17	48220203	482202039	
	236	190	17	48220236	482202369	
	284	238	17	48220284	482202849	
M24	139	90	19	48224139	482241399	52000
	176	127	19	48224176	482241769	
	211	162	19	48224211	482242119	
	250	202	19	48224250	482242509	

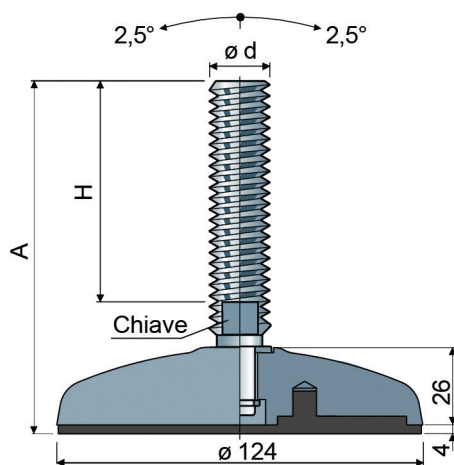
Base: Acciaio Nichelato  
 Disco antivibrante in PVC nero morbido di serie

Basis: Nickel-plated Steel  
 Serial disk vibration of soft black PVC



**PIEDE ORIENTABILE D.124 Art. 484**  
**Swivel Foot D.124 Art. 484**

**CONFEZIONE: 4 pz**  
**Package: 4 pcs**



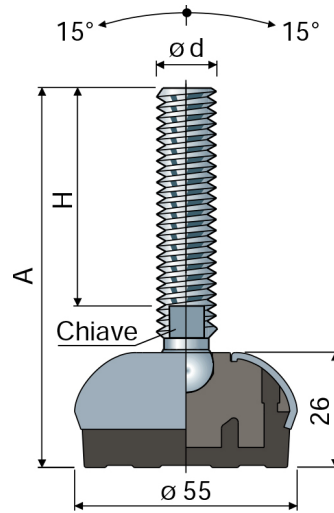
Misure stelo in mm						
$\varnothing d$	A	H	Chiave	Stelo in acciaio zincato	Stelo in acciaio inox AISI 304	Carico statico max N
	mm	mm	mm	Codice	Codice	
M16	104	58	13	48416104	484161049	55000
	165	119	13	48416165	484161659	
	181	145	13	48416181	484161819	
	247	201	13	48416247	484162479	
M18	203	157	15	48418203	484182039	56000
M20	156	107	17	48420156	484201569	
	184	135	17	48420184	484201849	
	206	157	17	48420206	484202069	
	239	190	17	48420239	484202399	
M24	287	238	17	48420287	484202879	
	142	90	19	48424142	484241429	57000
	179	127	19	48424179	484241799	
	214	162	19	48424214	484242149	
254	202	19	48424254	484242549		
M30	177	125	24	48430177	484301779	58000
	237	185	24	48430237	484302379	

Base: Acciaio Nichelato  
 Disco antivibrante in PVC nero morbido di serie

Basis: Nickel-plated Steel  
 Serial disk vibration of soft black PVC

**PIEDE SNODATO SANIFICABILE D. 55 Art. 485**  
**Articulated Foot D.55 Art. 485**

**CONFEZIONE: 4 pz**  
**Package: 4 pcs**



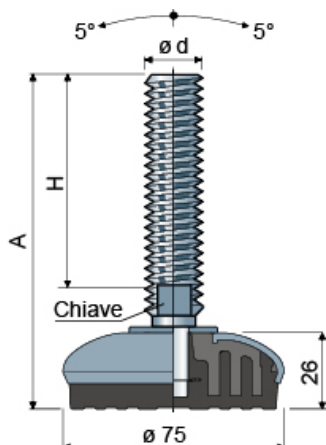
Misure stelo in mm					
$\phi d$	A	H	Chiave mm	Inox AISI 304 Codice	Car.Stat.Max N
	mm	mm			
M8x1.25	80	45	6	4858045	11000
	100	65	6	48510065	
	142	107	6	485142107	
M10x1.5	71	35	8	4857135	12000
	107	70	8	48510770	
	152	115	8	485152115	
M12x1.75	82	43	10	4858243	13000
	102	63	10	48510263	
	116	77	10	48511677	
	132	93	10	48513293	
M14x2	162	123	10	485162123	14000
	102	61	12	48510261	
	132	91	12	48513291	
M16x2	157	116	12	485157116	15000
	103	60	13	48510360	
	133	90	13	48513390	
	148	105	13	485148105	
	168	125	13	485168125	
	198	155	13	485198155	
208	165	13	485208165		
	248	205	13	485248205	

Base :Acciaio Inox Aisi 304 Anima Poliammide  
 Basis: Stainless Steel Aisi 304 Polyamide Soul



**PIEDE ORIENTABILE SANIFICABILE D.75 Art. 498**  
**Swivel Foot D.75 Art. 498**

**CONFEZIONE: 4 pz**  
**Package: 4 pcs**

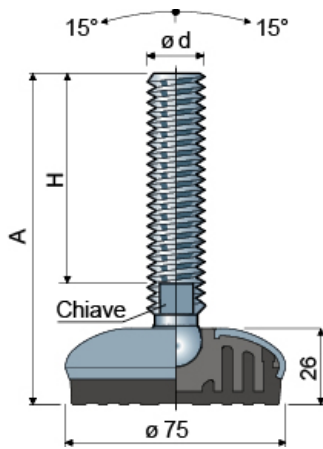


Misure stelo in mm					
$\varnothing d$	A mm	H mm	Chiave mm	Inox AISI 304 Codice	Car.Stat.Max N
M12	109	70	10	49812109	17000
M14	148	108	12	49814148	24000
M16	102	58	13	49816102	
	163	119	13	49816163	
	189	145	13	49816189	
M18	245	201	13	49816245	
	201	157	15	49818201	
M20	153	107	17	49820153	
	181	135	17	49820181	
	203	157	17	49820203	
	236	190	17	49820236	
M24	284	238	17	49820284	
	139	90	19	49824139	
	176	127	19	49824176	
	211	162	19	49824211	
M30	250	201	19	49824250	
	174	125	24	49830174	
	234	185	24	49830234	

Base: Acciaio Inox Aisi 304 Anima Poliammide  
 Basis: Stainless Steel Aisi 304 Polyamide Soul

**PIEDE SNODATO SANIFICABILE D.75 Art. 499**  
**Articulated Foot D.75 Art. 499**

**CONFEZIONE: 4 pz**  
**Package: 4 pcs**



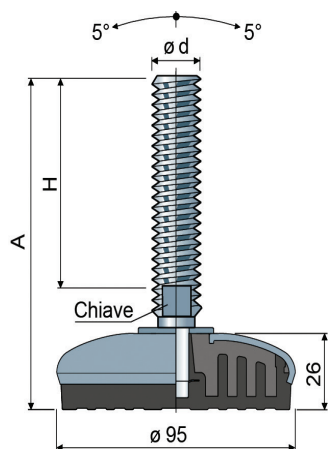
Misure stelo in mm					
ø d	A mm	H mm	Chiave mm	Inox AISI 304 Codice	Car.Stat.Max N
M16	103	60	13	49916103	18000
	133	90	13	49916133	
	148	105	13	49916148	
	168	125	13	49916168	
	198	155	13	49916198	
	208	165	13	49916208	
M20	248	205	13	49916248	21000
	132	86	17	49920132	
	162	116	17	49920162	
	187	141	17	49920187	
M24	252	206	17	49920252	23000
	142	96	19	49924142	
	168	122	19	49924168	
	198	152	19	49924198	
	228	182	19	49924228	
	346	300	19	49924346	

Base: Acciaio Inox Aisi 304 Anima Poliammide  
 Basis: Stainless Steel Aisi 304 Polyamide Soul



**PIEDE ORIENTABILE SANIFICABILE D.95 Art. 496**  
**Swivel Foot D.95 Art. 496**

**CONFEZIONE: 4 pz**  
**Package: 4 pcs**



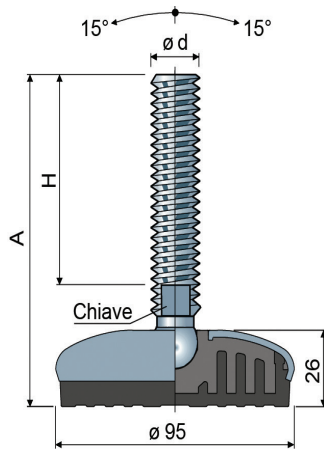
$\varnothing d$	Misure stelo in mm			Inox AISI 304 Codice	Car.Stat.Max N
	A mm	H mm	Chiave mm		
M12	109	70	10	49612109	17000
M14	148	108	12	49614148	27000
M16	102	58	13	49616102	
	163	119	13	49616163	
	189	145	13	49616189	
	245	201	13	49616245	
M18	201	157	15	49618201	
M20	153	107	17	49620153	
	181	135	17	49620181	
	203	157	17	49620203	
	236	190	17	49620236	
	284	238	17	49620284	
M24	139	90	19	49624139	
	176	127	19	49624176	
	211	162	19	49624211	
	250	201	19	49624250	
M30	174	125	24	49630174	
	234	185	24	49630234	

Base: Acciaio Inox Aisi 304 Anima Poliammide  
Basis: Stainless Steel Aisi 304 Polyamide Soul



**PIEDE SNODATO SANIFICABILE D.95 Art. 494**  
**Articulated Foot D.95 Art. 494**

**CONFEZIONE: 4 pz**  
**Package: 4 pcs**



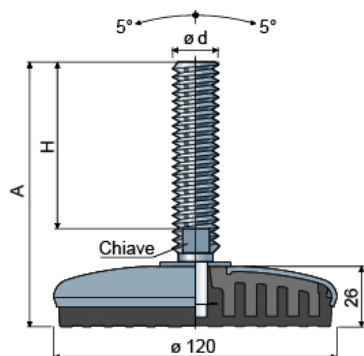
Misure stelo in mm					
$\varnothing d$	A	H	Chiave	Inox AISI 304	Car.Stat.Max N
	mm	mm	mm	Codice	
M16	103	60	13	49416103	22000
	133	90	13	49416133	
	148	105	13	49416148	
	168	125	13	49416168	
	198	155	13	49416198	
	208	165	13	49416208	
	248	205	13	49416248	
M20	132	86	17	49420132	24000
	162	116	17	49420162	
	187	141	17	49420187	
	252	206	17	49420252	
M24	142	96	19	49424142	26000
	168	122	19	49424168	
	198	152	19	49424198	
	228	182	19	49424228	
	346	300	19	49424346	

Base :Acciaio Inox Aisi 304 Anima Poliammide  
 Basis: *Stainless Steel Aisi 304 Polyamide Soul*



**PIEDE ORIENTABILE SANIFICABILE D. 120 Art. 500**  
**Swivel Foot D.120 Art. 500**

**CONFEZIONE: 4 pz**  
**Package: 4 pcs**

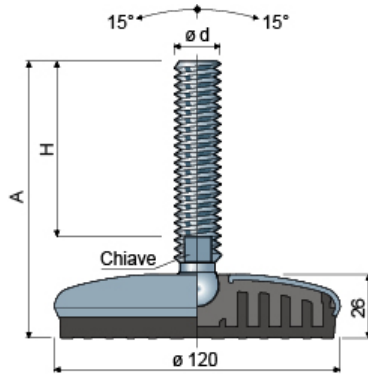


Misure stelo in mm					
ø d	A mm	H mm	Chiave mm	Inox AISI 304 Codice	Car.Stat.Max N
M12	109	70	10	50012109	17000
M14	148	108	12	50014148	30000
M16	102	58	13	50016102	
	163	119	13	50016163	
	189	145	13	50016189	
	245	201	13	50016245	
M18	201	157	15	50018201	
M20	153	107	17	50020153	
	181	135	17	50020181	
	203	157	17	50020203	
	236	190	17	50020236	
M24	284	238	17	50020284	
	139	90	19	50024139	
	176	127	19	50024176	
	211	162	19	50024211	
M30	250	201	19	50024250	
	174	125	24	50030174	
	234	185	24	50030234	

Base: Acciaio Inox Aisi 304 Anima Poliammide  
Basis: Stainless Steel Aisi 304 Polyamide Soul

**PIEDE SNODATO SANIFICABILE D.120 Art. 501**  
**Articulated Foot D.120 Art. 501**

**CONFEZIONE: 4 pz**  
**Package: 4 pcs**



Misure stelo in mm					
ød	A	H	Chiave	Inox AISI 304	Car.Stat.Max N
	mm	mm	mm	Codice	
M16	103	60	13	50116103	25000
	133	90	13	50116133	
	148	105	13	50116148	
	168	125	13	50116168	
	198	155	13	50116198	
	208	165	13	50116208	
M20	248	205	13	50116248	27000
	132	86	17	50120132	
	162	116	17	50120162	
	187	141	17	50120187	
M24	252	206	17	50120252	29000
	142	96	19	50124142	
	168	122	19	50124168	
	198	152	19	50124198	
	228	182	19	50124228	
	346	300	19	50124346	

Base: Acciaio Inox Aisi 304 Anima Poliammide  
 Basis: Stainless Steel Aisi 304 Polyamide Soul

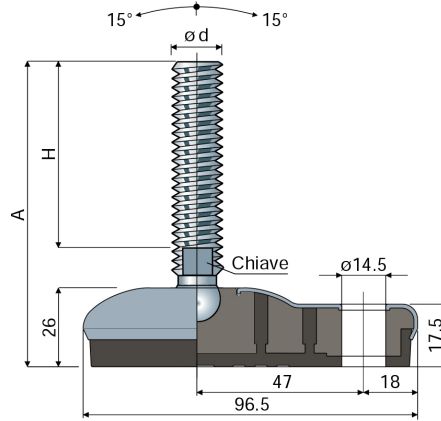


## PIEDE SNODATO SANIFICABILE CON FISSAGGIO LATERALE 65x96 Art. 486

### Sanitisable Articulated Foot With Lateral Fixing Art. 486

**CONFEZIONE: 4 pz**

**Package: 4 pcs**

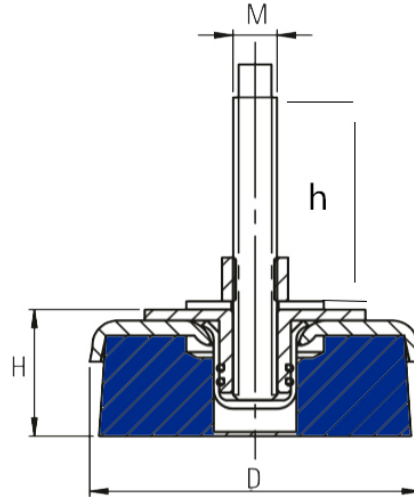


Misure stelo in mm				Stelo e base in acciaio inox AISI 304	Carico statico max N
$\varnothing d$	A	H	Chiave		
	mm	mm	mm	Codice	
M8x1.25	80	45	6	4868045	13000
	100	65	6	48610065	
	142	107	6	486142107	
M10x1.5	71	35	8	4867135	14000
	107	70	8	48610770	
	152	115	8	486152115	
M12x1.75	82	43	10	4868243	15000
	102	63	10	48610263	
	116	77	10	48611677	
	132	93	10	48613293	
	162	123	10	486162123	
M14x2	102	61	12	48610261	16000
	132	91	12	48613291	
	157	116	12	486162116	
M16x2	103	60	13	48610360	17000
	133	90	13	48613390	
	148	105	13	486148105	
	168	125	13	486168125	
	198	155	13	486198155	
	208	165	13	486208165	
	248	205	13	486248205	

Base: Acciaio Inox Aisi 304 Anima Poliammide  
Basis: Stainless Steel Aisi 304 Polyamide Soul

**PIEDE SH CON PIATTELLO Art. 487**  
**SH Foot with Dish Art. 487**

**CONFEZIONE: 4 pz**  
**Package: 4 pcs**



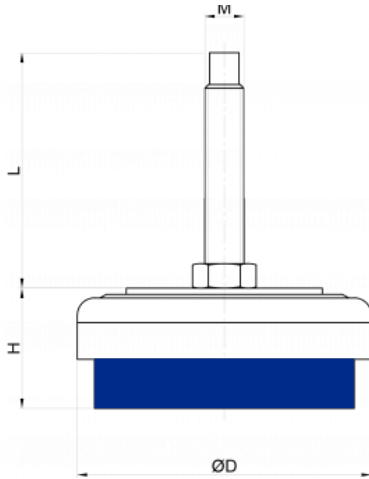
Codice/Code	D	M	h	H	Carico/Load Kg
4878012	80	M12	120	38	500
48712016	120	M16	120	45	1000
48716020	160	M20	170	54	4000
48720020	200	M20	170	56	5500

Base: Acciaio zincato Aisi 304 Anima Poliammide  
 Basis: zinc plated Aisi 304 Polyamide Soul



**PIEDE ANTIVIBRANTE ACCIAIO Art. 420**  
**Fixed Steel Foot Art. 420**

**CONFEZIONE: 4 pz**  
**Package: 4 pcs**



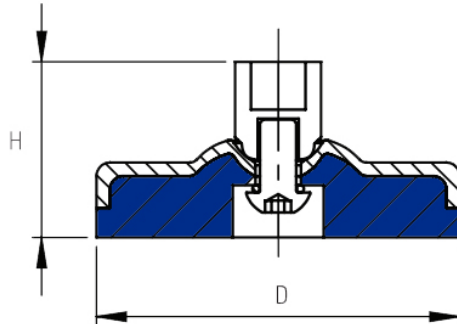
Codice/Code	D	M	L	H	L + H	Carico/Load KG
4206012	D.60	M12	64	32	96	200
4208012	D.80	M12	65	35	100	400
42010012	D.100	M12	75	45	120	450
42012014	D.120	M14	94	46	140	500
42014016	D.140	M16	110	55	165	1500
42016016	D.160	M16	115	65	180	1700
42020020	D.200	M20	150	65	215	2200

Base: Gomma Nera NR/SBR  
Corpo: Acciaio zincato

*Basis: Black Rubber NR/Sbr*  
*Body : Zinc pl*

**PIEDE SM Art. 489**  
**SM Foot Art. 489**

**CONFEZIONE: 4 pz**  
**Package: 4 pcs**



Codice/Code	D	M	H	Carico/Load Kg
489501040	50	M10	40	300
489501240	50	M12	40	300
489501640	50	M16	40	300
489801040	80	M10	40	750
489801240	80	M12	40	750
489801640	80	M16	40	750
4891001042	100	M10	42	1000
4891001242	100	M12	42	1000
4891001642	100	M16	42	1000

Base: Acciaio cromato con antiscivolo  
 Basis: Pressed steel base in polished chrome plated with rubber



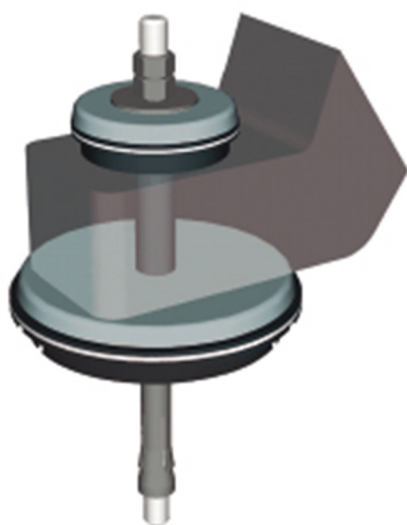
**PIEDE ST Art. 800**  
**ST Foot Art. 800**

**CONFEZIONE: 4 pz**  
**Package: 4 pcs**

Codice/Code	SH	A	Art2	M	Art1	Carico/Load Kg
800600TH1	75	12	801	M8/10	800	0-100
800600TH2	75	15	802	M12	801	100-200
800600TH3	75	15	803	M12	801	200-400
800600TH4	75	24	804	M16/20	802	400-700
800600TH5	75	24	807	M16	802	700-1200
800600TH6	75	24	805	M20	803	1800-2500
800600TH7	75	24	806	M20	803	2500-3300

1 Zincato Bianco Une-En 2081:2010  
2 Materiale: Llr/Nbr Ozon Resistant  
High Quality S/Une 53535  
3 Zincato Bianco Dd13 Une-En 10.111-98  
4 Tolleranza Iso 3302

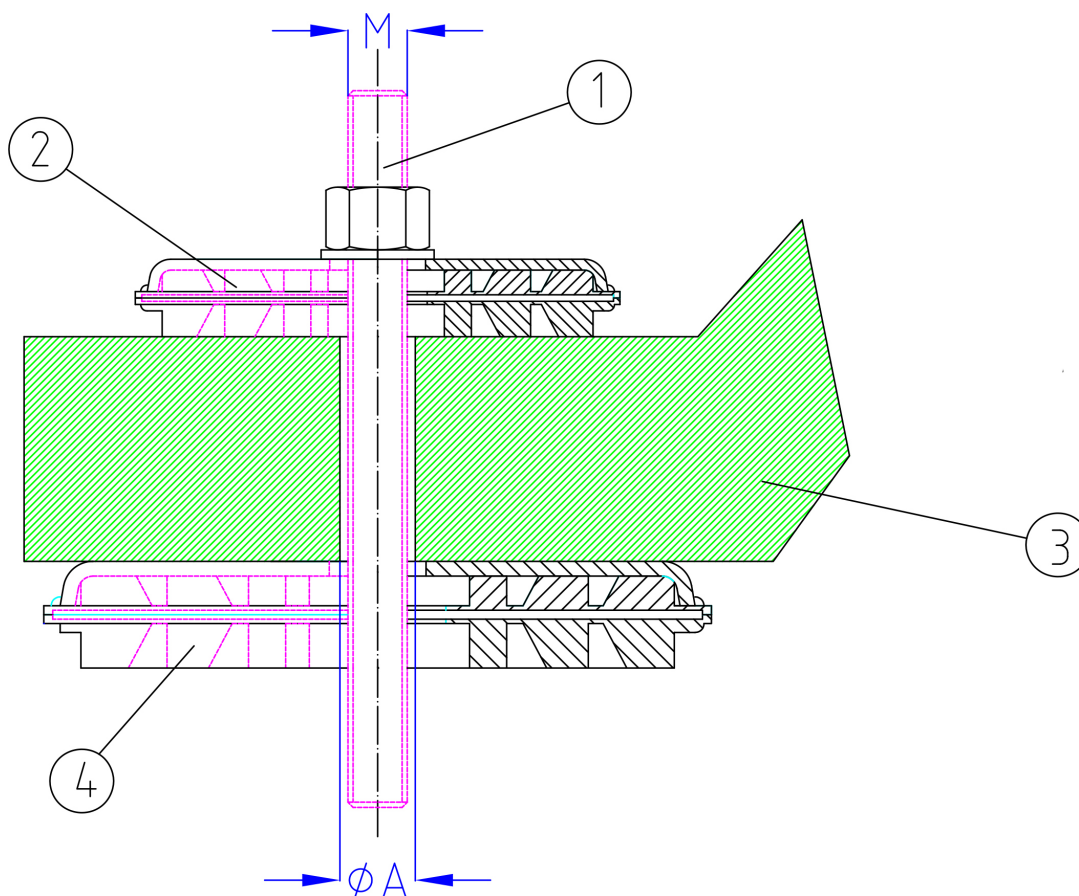
1 Zinc Coated Une-En 2081:2010  
2 Rubber: Llr/Nbr Ozon Resistant  
High Quality S/Une 53535  
3 Zinc Coated Dd13 Une-En 10.111-98  
4 Tolerances Selon Iso 3302





- Posizionare l'ammortizzatore (4) sui bulloni.
- Posizionare la macchina su di essi, praticando i fori sul fondo della macchina (3) e ammortizzatore (4).
- Avvitare completamente la vite (1).
- Inserire lo smorzatore di ritenzione (2). Il cuscino elastico deve essere appoggiato sul piede di appoggio della macchina (3)
- Vite dado e controdado.
- Coppia di serraggio iniziale di 10 Kgxm, che dovrebbe aumentare a seconda della relazione di stabilità e trasmissibilità.

- Place the shock absorber (4) on the bolts.
- Place the machine on these, making the holes in the bottom of the machine (3) and damper (4).
- Screw the bolt (1) fully.
- Insert the retention damper (2). The elastic cushion should be resting on the support foot. machine (3).
- Screw nut and locknut.
- Initial tightening torque of 10 Kgxm. This should increase depending on the stability relationship I transmissibility.

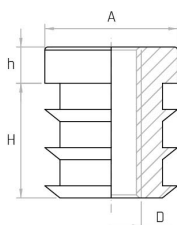




## TAPPO TONDO ALETTATO FILETTATO Art. 756

### Cylindrical Trheated Art. 756

Codice/Cod	A	D	H	h	Confezione
756101	18	M10	18	6	50
756102	20	M10	18	6	50
756103	22	M10	19	6	50
756104	25	M10	19	6	50
756105	28	M10	19	6	50
756106	30	M10	19	6	50
756107	32	M10	19	6	50
756108	35	M10	20	6	50
756109	40	M10	21	6,5	50
756110	50	M10	21	6	50

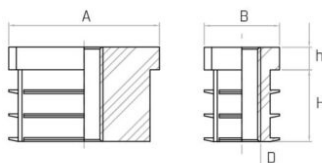


CORPO: TERMOPLASTICO NERO  
Shape: Black Thermoplastic

## TAPPO RETTANGOLARE ALETTATO FILETTATO Art. 758

### Rectangular Trheated Art. 758

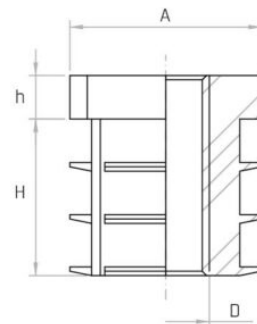
Codice/Cod	A	B	D	h	H	Confezione
758101	30	20	M10	6	19	50
758102	35	20	M10	6	18	50
758103	40	20	M10	6	19	50
758104	50	20	M10	6	19	50
758105	60	20	M10	6	19	50
758106	50	25	M10	6	22	50



CORPO: TERMOPLASTICO NERO  
Shape: Black Thermoplastic

**TAPPO QUADRO ALETTATO FILETTATO Art. 757**  
**Square Trheated Art. 757**

Codice/Cod	A	D	H	h	Confezione
757101	15	M8	18	5	50
757102	16	M8	18	5	50
757103	18	M10	18	5	50
757104	20	M10	18	5	50
757105	22	M10	18	5	50
757106	25	M10	19	5	50
757107	30	M10	20	6	50
757108	35	M10	21	6,5	50
757109	40	M10	22	6	50
757110	50	M10	30	6	50

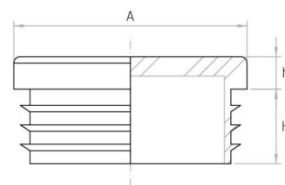


CORPO: TERMOPLASTICO NERO  
 Shape: Black Thermoplastic



## TAPPO TONDO ALETTATO Art. 783 Cylindrical Trreated Art. 783

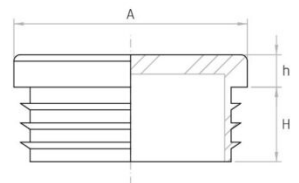
Codice/Cod	A	Spessore Tubo	H	h	Confezione
783101	10	1 - 2	12	3,5	200
783102	12	1 - 2	11,5	3,5	200
783103	13	1 - 2	11,5	4	200
783104	14	1 - 2	11	5	200
783105	15	1 - 2	13	3	200
783106	16	1 - 2	11	5	200
783107	18	1 - 2	11,5	5	200
783108	19	1 - 2,5	11,5	5	200
783109	20	1 - 2,5	11,5	5	200
783110	21	1 - 3	11,5	5	200
783111	22	1 - 2	11,5	5	200
783112	23	1 - 3	11,5	5	200
783113	24	1 - 2,5	11,5	5	200
783114	25	1 - 3	11,5	5	200
783115	26	1 - 3	11,5	5	100
783116	27	1 - 3	11,5	5	100
783117	28	1 - 3	11,5	5	100
783118	30	1 - 2,5	11,5	5	100
783119	32	1 - 3	12	5	100
783120	34	1 - 3	11,5	5	100
783121	35	1 - 3	11,5	5	100
783122	36	1 - 3	11,5	5	100
783123	38	1 - 3,5	11,5	5	100
783124	40	1 - 3	11,5	5	100
783125	42	1 - 3	11,5	5	100
783126	42	3 - 6	11,5	5	100
783127	43	2 - 2,5	11,5	5	100
783128	45	1 - 3	11	5	100
783130	48	1,2 - 3,6	11,5	5	100
783131	48	2,5 - 5	11,5	5	100
783132	50	1 - 2,5	11,5	5	50
783133	52	1,5 - 3,5	14,5	5	50
783134	55	1 - 3	11,5	5	50
783135	60	1,5 - 3	18,5	5	50
783136	60/3	3 - 5	21	5	50



CORPO: TERMOPLASTICO NERO  
Shape: Black Thermoplastic

**TAPPO TONDO ALETTATO Art. 783**  
**Cylindrical Trtheated Art. 783**

Codice/Cod	A	Spessore Tubo	H	h	Confezione
783137	65	1,5 - 3,5	21	5	50
783138	70	1,5 - 3,5	21	5	25
783139	76	1,6 - 4	21,5	6	25
783140	80	1,5 - 3	21	4	25
783141	85	1,5 - 4	21	6	20
783142	88,9	1,5 - 4	21,5	6	20
783143	90	1,5 - 5	20	6	20
783144	95	1,5 - 4	21	6	10
783145	100	2 - 4,5	28,5	6	10
783146	102	2 - 4	20,2	5	10
783147	105	2 - 4,5	29	6	10
783148	108	3 - 5	28	6	10
783149	110	2 - 4,5	28,5	6	10
783150	114	2,6 - 5,5	29	6	10
783151	120	2 - 4	28,5	6	10
783152	125	2 - 6	33	6	10
783153	133	2 - 6	33	6	10
783154	140	2 - 6,5	34	6	10
783155	150	2 - 7	34	6	10
783156	160	2,5 - 7	34	6	10
783157	168,3	2 - 6,5	34	6	10
783158	177,8	3,2 - 8	34	6	10
783159	193,7	2,9 - 8	34	6	10



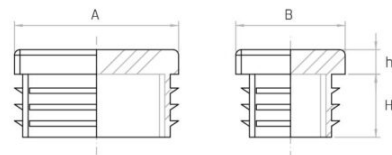
CORPO: TERMOPLASTICO NERO  
 Shape: Black Thermoplastic



## TAPPO RETTANGOLARE ALETTATO Art. 784

### Rectangular Trheated Art. 784

Codice/Cod	A	B	Spessore tubo	H	h	Confezione
784101	20	10	1 - 2	11,5	3	200
784102	20	15	1 - 2	11,5	5	200
784103	25	10	0,8 - 2	11,5	3	200
784104	25	15	1 - 2,5	11,5	5	200
784105	25	20	1 - 3	11,5	5	200
784106	30	10	1 - 1,5	11,5	5	200
784107	30	15	1 - 2,5	11,5	5	200
784108	30	20	1 - 3	11,5	5	200
784109	30	25	1,5	13,5	3,5	200
784110	35	10	1 - 2	11,5	5	200
784111	35	15	1 - 3	11,5	5	200
784112	35	20	1 - 2,5	11,5	5	200
784113	35	25	1 - 3	11,5	5	200
784114	40	10	1,5 - 2	10,5	5	100
784115	40	15	1 - 2	12	5	100
784116	40	20	1 - 3	12	5	100
784117	40	25	1 - 3	11,5	5	100
784118	40	30	1 - 3	12	5	100
784119	40	35	1 - 3	12	5	100
784120	45	15	1,5 - 2	11	5	100
784121	45	20	1 - 3	11,5	5	100
784122	45	25	1 - 3	12	5	100
784123	45	30	1 - 2,5	12	5	100
784124	45	35	1 - 3,5	12	5	100
784125	50	10	1 - 2	11,5	3,5	100
784126	50	20	1 - 3	14	5	100
784127	50	25	1 - 3	14,5	5	100
784128	50	30	1 - 3	13,5	5	100
784129	50	30	3 - 5	14,5	5	100
784130	50	35	1 - 3,5	14,5	5	100
784131	50	40	1,5 - 3	12,5	5	100
784132	55	34	1,5 - 4	14,5	5	100
784133	55	40	1,5 - 4	14,5	5	100
784134	60	15	1 - 2	14,5	5	100
784135	60	20	1 - 3	14,5	5	100

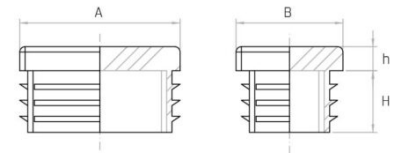


CORPO: TERMOPLASTICO NERO  
Shape: Black Thermoplastic

## TAPPO RETTANGOLARE ALETTATO Art. 784

### Rectangular Trheated Art. 784

Codice/Cod	A	B	Spessore tubo	H	h	Confezione
784136	60	25	1 - 3	14	5	100
784137	60	30	1 - 3	15	5	100
784138	60	35	1,5 - 3,5	15	5	100
784139	60	40	1 - 3	14	5	100
784140	60	40	3 - 5	14	5	100
784141	60	45	1,5 - 4	15	5	50
784142	60	50	1,5 - 3,5	14,5	5	50
784143	65	35	1 - 3	15	5	50
784144	70	20	1 - 3,5	19	5	50
784145	70	25	1,5 - 2,5	18	5	50
784146	70	30	1 - 3	18	5	50
784147	70	35	1,5 - 3,5	15	5	50
784148	70	40	1,5 - 3	18	5	50
784149	70	40	2,5 - 3,5	15	5	50
784150	70	50	2 - 5	15	5	50
784151	75	25	1 - 3	15	5	50
784152	75	50	2 - 4	15	5	50
784153	80	20	1 - 3	18	5	25
784154	80	25	1 - 3	14,5	5	25
784155	80	30	1 - 2,5	14,5	5	25
784156	80	30	2,5 - 4	14,5	5	25
784157	80	40	1 - 3	14,5	5	25
784158	80	40	3 - 5	24,5	5	25
784159	80	50	1,5 - 4	22	5	25
784160	80	60	1,5 - 3,5	24	5	25
784161	80	60	3,5 - 5	18,5	5	25
784162	90	20	1 - 2,5	14,5	5	25
784163	90	40	2 - 4	15	5	25
784164	90	45	2 - 4	15	5	25
784165	90	50	2 - 4,5	22	6	25
784166	90	70	3 - 5,5	22	6	25
784167	100	20	1,5 - 3	15	5	25
784168	100	25	1,5 - 3	15	5	25
784169	100	30	1,5 - 3,5	15	5	25
784170	100	40	1,5 - 4	14,5	5	25
784171	100	50	2 - 3	24	6	25

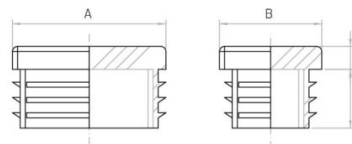


CORPO: TERMOPLASTICO NERO  
Shape: Black Thermoplastic



## TAPPO RETTANGOLARE ALETTATO Art. 784 Rectangular Trheated Art. 784

Codice/Cod	A	B	Spessore tubo	H	h	Confezione
784172	100	50	1,5 - 4,5	24	6	25
784173	100	60	1,5 - 4,5	24	6	25
784174	100	80	3 - 5,5	19	6,5	25
784175	110	30	2 - 4	24	6	10
784176	110	60	3,5 - 5,5	24	6	10
784177	110	70	3 - 5	24	6	10
784178	120	20	1 - 3	14,5	6	10
784179	120	25	1,5 - 3	14,5	5	10
784180	120	30	1,5 - 2	14,5	5	10
784181	120	40	2	16,5	6	10
784182	120	40	3 - 5	21,5	6	10
784183	120	50	3 - 5,5	21,5	6	10
784184	120	60	1,5 - 5	24,5	5	10
784185	120	80	2 - 5,5	24	5	10
784186	120	80	5 - 8	25	7	10
784187	120	100	3,5 - 6	24	6	10
784188	125	75	2 - 5	24,5	6	10
784189	140	40	2 - 4,5	21,5	6	10
784190	140	50	2 - 5	21,5	6	10
784191	140	60	2 - 4,5	24,5	6	10
784192	140	70	4 - 6,5	24,5	6	10
784193	140	80	2 - 4,5	24,5	5	10
784194	140	100	2 - 4,5	24,5	6	10
784195	150	30	1,5 - 3	21,5	6	10
784196	150	40	2 - 4,5	21,5	6	10
784197	150	50	2 - 4	28	6	10
784198	150	50	4 - 6	28	6	10
784199	150	60	2,5 - 5	21,5	6	10
784200	150	75	2,5 - 5,5	21,5	6	10
784201	150	100	3 - 6	27	7	10
784202	160	50	2,5 - 5,5	21,5	6	10
784203	160	60	2,5 - 5	21,5	6	10
784204	160	80	3 - 5,5	24,5	6	10
784205	200	120	6,3 - 9	30,5	6	10



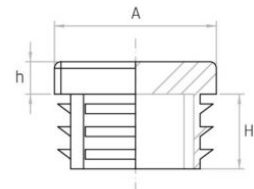
CORPO: TERMOPLASTICO NERO  
Shape: Black Thermoplastic



## TAPPO QUADRO ALETTATO Art. 785

### Square Trheated Art. 785

Codice/Cod	A	Spessore Tubo	H	h	Confezione
785101	10	1 - 2	11,5	4	200
785102	12	1 - 2	12,0	4	200
785103	13	0,5 - 2	12,0	4	200
785104	15	1 - 2	14,0	3	200
785105	16	1 - 2,5	11,5	5	200
785106	18	1,5 - 3	11,5	5	200
785107	20	1 - 3	11,5	5	200
785108	22	1 - 3	12,0	5	200
785109	25	1 - 3	11,5	5	200
785110	28	1 - 3	11,5	5	200
785111	30	1 - 3	11,5	5	100
785112	30	2,5 - 4,5	11,5	5	100
785113	35	1 - 3	14,5	5	100
785114	35	2,5 - 5	12,0	5	100
785115	40	1 - 3	14,5	5	100
785116	40	3 - 5	14,5	5	100
785117	40	4,5 - 5,5	14,5	5	100
785118	45	1 - 3	14,5	5	50
785119	50	1 - 2,5	14,5	5	50
785120	50	2,6 - 4	25,0	6,5	50
785121	50	3,5 - 6	14,5	5	50
785122	55	2 - 4,5	14,5	5	50
785123	60	1,5 - 3,5	24,0	5	50
785124	60	3 - 5	17,5	6,5	50
785125	65	1 - 3	21,0	5	50
785126	70	2 - 5	19,0	5	25
785127	70	3 - 6	19,5	8	25
785128	80	1,5 - 4	21,0	6	25
785129	80	2,5 - 5	24,0	8	25
785130	90	3 - 5	25,0	6	25
785131	95	3 - 6	21,5	6	25
785132	100	1 - 4	24,0	7	10
785133	100	5 - 8	24,0	7	10
785134	110	3 - 5	24,0	6	10
785135	120	2,5 - 6	25,0	5	10
785136	140	4 - 7	34,0	6	10
785137	150	5 - 8	27,0	6	10
785138	150	10 - 12,5	27,0	6	10



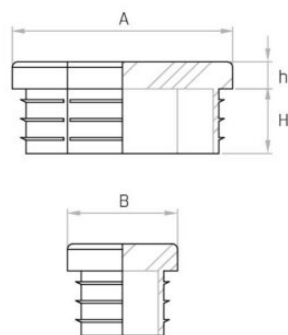
CORPO: TERMOPLASTICO NERO  
Shape: Black Thermoplastic



## TAPPO OVALE ALETTATO Art. 786

### Oval Trheated Art. 786

Codice/Cod	A	B	Spessore Tubo	H	h	Confezione
786101	20	10	2	10	5	200
786102	30	15	1-2,5	12	5	200
786103	35	15	1,2-2,5	12	5	200
786104	35	20	1,5-2	12	5	200
786105	38	20	1-3	12	5	100
786106	40	20	1-3	12	5	100
786107	45	20	1-3	12	5	100
786108	48	20	1,5-2	12	5	100
786109	50	15	1-3	12	5	50
786110	50	20	1-3	12	5	50
786111	50	25	1-3	12	5	50
786112	50	30	1-2,5	12	5	50
786113	60	20	1-2	13	5	50
786114	60	25	1-2	13	5	50
786115	60	30	2	13	5	50



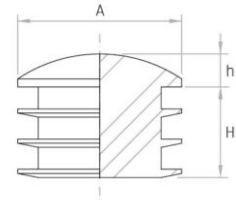
CORPO: TERMOPLASTICO NERO  
Shape: Black Thermoplastic

## TAPPO TONDO TESTA OVALE ALETTATO Art. 787

### Circle Trheated Art. 787

Codice/Cod	A	h	H	Confezione
787101	14	3	9	50
787102	16	4	10	50
787103	18	3	9	50
787104	20	4	11	50
787105	22	4	10	50
787106	25	4	13	50
787107	30	5	15	50
787108	32	5	15	50

CORPO: TERMOPLASTICO NERO  
Shape: Black Thermoplastic

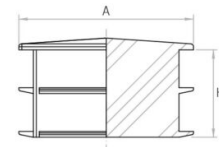
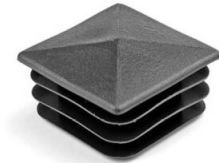


## TAPPO QUADRO TESTA A CUNEO ALETTATO Art. 788

### Square Trheated Art. 788

Codice/Cod	A	H	Confezione
788101	12x12	9	50
788102	15x15	10	50
788103	18x18	11	50
788104	20x20	11	50
788105	25x25	16	50
788106	30x30	15	50
788107	35x35	18	50
788108	40x40	15	50

CORPO: TERMOPLASTICO NERO  
Shape: Black Thermoplastic

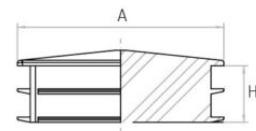
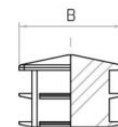


## TAPPO RETTANGOLARE TESTA A CUNEO ALETTATO Art. 789

### Circle Trheated Art. 789

Codice/Cod	B	A	H	Confezione
789101	20	30	11	50
789102	20	40	11	50
789103	20	50	11	50

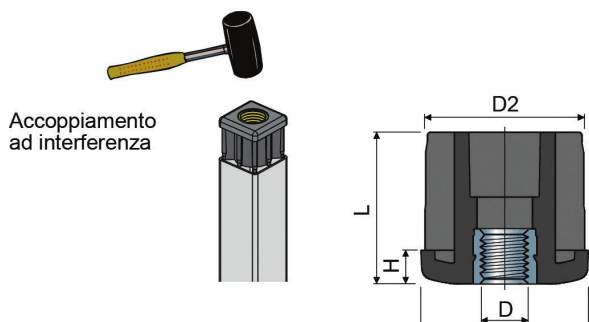
CORPO: TERMOPLASTICO NERO  
Shape: Black Thermoplastic





## TAPPO FILETTATO TONDO Art. 53 Pipe Plug Round Art. 53

**CONFEZIONE: 24 pz**  
**Package: 24 pcs**

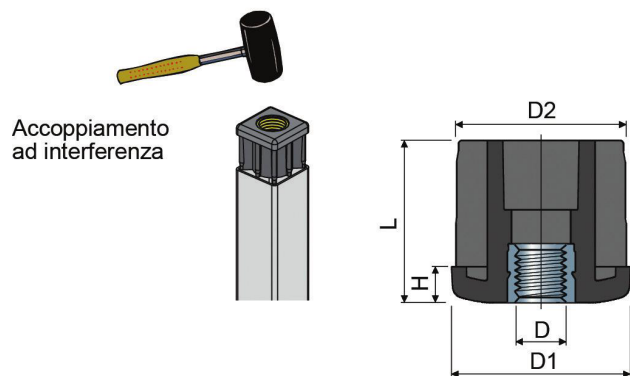


MATERIALE TAPPO: POLIAMMIDE RINFORZATO COLORE NERO  
MATERIALE INSERTO: FILETTATO IN OTTONE  
MISURE DETTAGLIATE SUL LISTINO IN VIGORE  
DIMENSIONE TUBO ESTERNO DIAM. IN MM: 30 - 38 - 42,4 - 48,3 - 50 - 50,9 - 60,3  
DIMENSIONE TUBO ESTERNO DIAM. IN POLLICI: 1 - 1 1/4 - 1 1/2 - 1 3/4 - 2 - 2 1/2  
DIMENSIONE FILETTI DA M8 A M24  
OPTIONAL: COLORAZIONE A RICHIESTA

*CAP MATERIAL: REINFORCED POLYAMIDE, BLACK COLOR*  
*INSERT MATERIAL: THREADED BRASS*  
*DETAILED MEASURES ON THE PRICE LIST*  
*EXTERNAL PIPE SIZE DIAMETER IN MM: 30 - 38 - 42.4 - 48.3 - 50 - 50.9 - 60.3*  
*EXTERNAL PIPE SIZE DIAM. IN INCHES: 1 - 1 1/4 - 1 1/2 - 1 3/4 - 2 - 2 1/2*  
*THREAD SIZE FROM M8 TO M24*  
*OPTIONAL: COLOR ON REQUEST*

## TAPPO FILETTATO QUADRO Art. 60 Pipe Plug Square Art. 60

**CONFEZIONE: 24 pz**  
**Package: 24 pcs**



MATERIALE TAPPO: POLIAMMIDE RINFORZATO COLORE NERO  
MATERIALE INSERTO: FILETTATO IN OTTONE  
MISURE DETTAGLIATE SUL LISTINO IN VIGORE  
DIMENSIONE TUBO ESTERNO MM: 20 - 25 - 30 - 35 - 40 - 45 - 50 - 60 - 80  
DIMENSIONE TUBO ESTERNO POLLICI: 1 1/2 - 2  
DIMENSIONE FILETTI DA M8 A M20  
OPTIONAL: COLORAZIONE A RICHIESTA

*CAP MATERIAL: REINFORCED POLYAMIDE, BLACK COLOR*  
*INSERT MATERIAL: THREADED BRASS*  
*DETAILED MEASURES ON THE PRICE LIST IN FORCE*  
*OUTER TUBE SIZE MM: 20 - 25 - 30 - 35 - 40 - 45 - 50 - 60 - 80*  
*INCH OUTER TUBE SIZE: 1 1/2 - 2*  
*THREAD SIZE FROM M8 TO M20*  
*OPTIONAL: COLOR ON REQUEST*



# ELEMENTI DI MANOVRA

## Maneuvering Elements



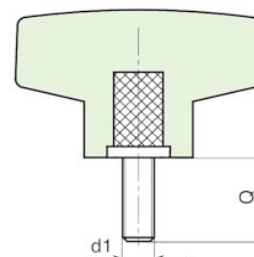
**VOLANTINO 6 LOBI BAKELITE CON PERNO Art. 510**  
**Flyer 6 Lobe Bakelite Hand Male Art. 510**

**CONFEZIONE: 20 pz**  
**Package: 20 pcs**

Codice/Code	D	H	d1	Q	d	m
510101	25	20	M4	10	15	9
510102	25	20	M4	30	15	9
510103	25	20	M4	40	15	9
510104	25	20	M4	50	15	9
510105	25	20	M4	60	15	9
510106	25	20	M5	10	15	9
510107	25	20	M5	20	15	9
510108	25	20	M5	30	11	9
510109	25	20	M5	40	11	9
510110	25	20	M5	50	11	9
510111	25	20	M5	60	11	9
510112	25	20	M6	10	11	9
510113	25	20	M6	20	11	9
510114	25	20	M6	30	15	9
510115	25	20	M6	40	15	9
510116	25	20	M6	50	15	9
510117	25	20	M6	60	15	9
510120	30	25	M4	30	17	11
510124	30	25	M5	10	17	11
510125	30	25	M5	20	17	11
510126	30	25	M5	30	17	11
510127	30	25	M5	40	17	11
510128	30	25	M5	50	17	11
510129	30	25	M5	60	17	11
510130	30	25	M6	10	17	11
510131	30	25	M6	20	17	11
510132	30	25	M6	30	17	11
510133	30	25	M6	40	17	11
510134	30	25	M6	50	17	11
510135	30	25	M6	60	17	11
510136	30	25	M8	10	17	11
510137	30	25	M8	20	17	11
510138	30	25	M8	30	17	11
510139	30	25	M8	40	17	11
510140	30	25	M8	50	17	11
510141	30	25	M8	60	17	11
510148	40	30	M6	10	21	13
510149	40	30	M6	20	21	13
510150	40	30	M6	30	21	13
510151	40	30	M6	40	21	13
510152	40	30	M6	50	21	13
510154	40	30	M8	10	21	13
510155	40	30	M8	20	21	13
510156	40	30	M8	30	21	13
510157	40	30	M8	40	21	13
510158	40	30	M8	50	21	13
510159	40	30	M8	60	21	13
510160	40	30	M10	20	21	13
510161	40	30	M10	30	21	13
510162	40	30	M10	40	21	13
510163	40	30	M10	50	21	13
510164	40	30	M10	60	21	13
510165	50	33	M6	20	23	13
510166	50	33	M6	30	23	13
510167	50	33	M6	40	23	13
510168	50	33	M6	50	23	13



SEZ. A-A



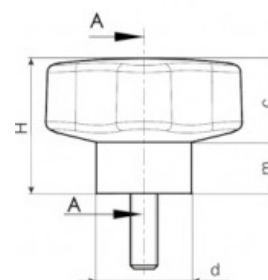
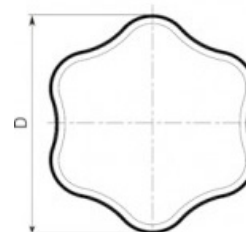
CORPO: BAKELITE  
COLORE: NERO  
PERNO: ZINCATO

Article: Bakelite  
Colour: Black  
Tip: Zinc Plated

**VOLANTINO 6 LOBI BAKELITE CON PERNO Art. 510**  
**Flyer 6 Lobe Bakelite Hand Male Art. 510**

**CONFEZIONE: 20 pz**  
**Package: 20 pcs**

Codice/Code	D	H	d1	Q	d	m
510169	50	33	M6	60	23	13
510170	50	33	M8	20	23	13
510171	50	33	M8	30	23	13
510172	50	33	M8	40	23	13
510173	50	33	M8	50	23	13
510174	50	33	M8	60	23	13
510175	50	33	M10	20	23	13
510176	50	33	M10	30	23	13
510177	50	33	M10	40	23	13
510178	50	33	M10	50	23	13
510179	50	33	M10	60	23	13
510180	50	33	M12	10	23	13
510181	50	33	M12	20	23	13
510182	50	33	M12	30	23	13
510183	50	33	M12	40	23	13
510184	50	33	M12	50	23	13
510185	50	33	M12	60	23	13
510186	60	37	M8	20	28	15
510187	60	37	M8	30	28	15
510188	60	37	M8	40	28	15
510189	60	37	M8	50	28	15
510190	60	37	M8	60	28	15
510191	60	37	M10	20	28	15
510192	60	37	M10	30	28	15
510193	60	37	M10	40	28	15
510194	60	37	M10	50	28	15
510195	60	37	M10	60	28	15
510196	60	37	M12	20	28	15
510197	60	37	M12	30	28	15
510198	60	37	M12	40	28	15
510199	60	37	M12	50	28	15
510200	60	37	M12	60	28	15
510201	70	41	M8	20	30	17
510202	70	41	M8	30	30	17
510203	70	41	M8	40	30	17
510204	70	41	M8	50	30	17
510205	70	41	M8	60	30	17
510206	70	41	M10	30	30	17
510207	70	41	M10	40	30	17
510208	70	41	M10	50	30	17
510209	70	41	M10	60	30	17
510210	70	41	M12	30	30	17
510211	70	41	M12	40	30	17
510212	70	41	M12	50	30	17
510213	70	41	M12	60	30	17
510214	80	47	M10	30	32	19
510215	80	47	M10	40	32	19
510216	80	47	M10	50	32	19
510217	80	47	M10	60	32	19
510218	80	47	M12	30	32	19
510219	80	47	M12	40	32	19
510220	80	47	M12	50	32	19
510221	80	47	M12	60	32	19
510222	70	41	M12	20	30	17
510223	80	47	M14	30	32	19



CORPO: BAKELITE  
 COLORE: NERO  
 PERNO: ZINCATO

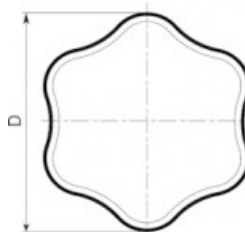
Article: Bakelite  
 Colour: Black  
 Tip: Zinc Plated



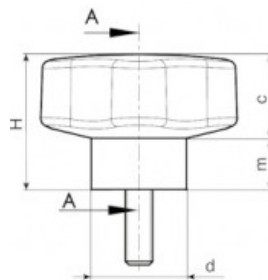
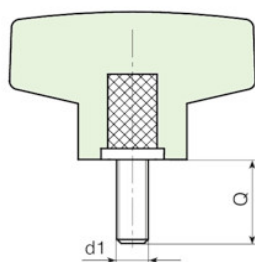
**VOLANTINO 6 LOBI BAKELITE CON PERNO Art. 510**  
**Flyer 6 Lobe Bakelite Hand Male Art. 510**

**CONFEZIONE: 20 pz**  
**Package: 20 pcs**

Codice/Code	D	H	d1	Q	d	m
510178	50	33	M10	50	23	13
510179	50	33	M10	60	23	13
510182	50	33	M12	30	23	13
510183	50	33	M12	40	23	13
510184	50	33	M12	50	23	13
510187	60	37	M8	30	28	15
510188	60	37	M8	40	28	15
510189	60	37	M8	50	28	15
510190	60	37	M8	60	28	15
510191	60	37	M10	20	28	15
510192	60	37	M10	30	28	15
510193	60	37	M10	40	28	15
510194	60	37	M10	50	28	15
510195	60	37	M10	60	28	15
510197	60	37	M12	30	28	15
510198	60	37	M12	40	28	15
510199	60	37	M12	50	28	15
510200	60	37	M12	60	28	15
510202	70	41	M8	30	30	17
510206	70	41	M10	30	30	17
510208	70	41	M10	50	30	17
510210	70	41	M12	30	30	17
510211	70	41	M12	40	30	17
510212	70	41	M12	50	30	17
510214	80	47	M10	30	32	19
510220	80	47	M12	50	32	19
510221	80	47	M12	60	32	19



SEZ. A-A



CORPO: BAKELITE  
COLORE: NERO  
PERNO: ZINCATO

Article: Bakelite  
Colour: Black  
Tip: Zinc Plated

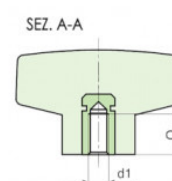
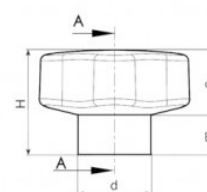
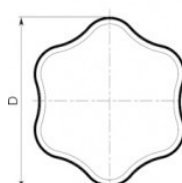


## VOLANTINO 6 LOBI BAKELITE BOCCOLA OTTONE FILETTATO Art. 515

### Flyer 6 Lobe Bakelite Hand Female Art. 515

**CONFEZIONE: 20 pz**  
**Package: 20 pcs**

Codice/Code	D	H	d1	Q	d	m
515250	25	20	M4	7.5	15	9
515251	25	20	M5	8	15	9
515252	25	20	M6	10	15	9
515300	30	25	M4	7.5	17	11
515301	30	25	M5	10	17	11
515302	30	25	M6	10	17	11
515303	30	25	M8	13.5	21	11
515400	40	30	M5	10	21	13
515401	40	30	M6	10	21	13
515402	40	30	M8	13.5	23	13
515403	40	30	M10	15	23	13
515500	50	33	M6	13	23	13
515501	50	33	M8	15	23	13
515502	50	33	M10	15	28	13
515503	50	33	M12	18	28	13
515600	60	37	M8	15	28	15
515601	60	37	M10	15	28	15
515602	60	37	M12	18	28	15
515603	60	37	M14	20	28	15
515700	70	41	M8	15	30	17
515701	70	41	M10	15	30	17
515702	70	41	M12	18	30	17
515703	70	41	M14	20	30	17
515704	70	41	M16	20	30	17
515800	80	47	M8	15	32	19
515801	80	47	M10	15	32	19
515802	80	47	M12	18	32	19
515803	80	47	M14	20	32	19
515804	80	47	M16	20	32	19



CORPO: BAKELITE  
COLORE: NERO  
INSERTO: OTTONE

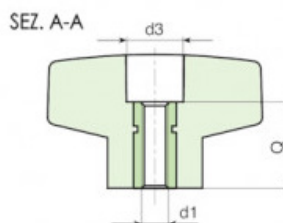
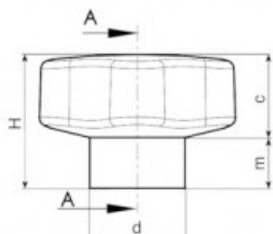
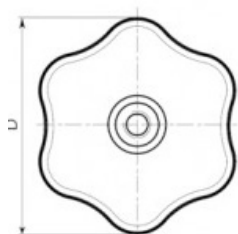
Article: Bakelite  
Colour: Black  
Insert: Brass

## VOLANTINO 6 LOBI BAKELITE FORO PASSANTE Art. 520

### Flyer 6 Lobe Hand Female Passing Hole Art. 520

**CONFEZIONE: 20 pz**  
**Package: 20 pcs**

Codice/Code	D	H	d	m	d1	m
520099	40	28	21	13	M8	13
520100	60	37	28	26	M10	15
520101	60	37	28	26	M12	15



CORPO: BAKELITE  
COLORE: NERO  
INSERTO: OTTONE

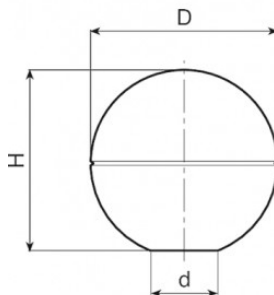
Article: Bakelite  
Colour: Black  
Insert: Brass



## POMELLO SFERICO BAKELITE BOCCOLA OTTONE Art. 525

### Spherical Knob Bakelite Insert Brass Art. 525

Codice/Code	D	d	h	Conf
525180	18	8	M4	20
525181	18	8	M5	20
525182	18	9	M6	20
525220	22	10	M5	20
525260	26	13	M6	20
525261	26	13.5	M8	20
525300	30	15	M10	20
525350	35	13.5	M8	20
525351	35	15	M10	20
525400	40	15	M10	20
525401	40	18	M12	20



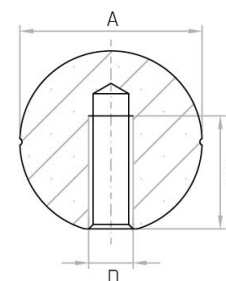
CORPO: BAKELITE *Article: Bakelite*  
 COLORE: NERO *Colour: Black*  
 INSERTO: OTTONE *Insert: Brass*

**ARTICOLO DISPONIBILE ANCHE IN POLIAMMIDE RINFORZATO  
 CON BOCCOLA IN OTTONE DAL DIAM. 15 AL DIAM. 50**

## POMELLO SFERICO FORO CIECO FILETTATO Art. 750

### Spherical Knob Tapped Blind Hole Art. 750

Codice/Code	A	E	D	Confezione
750101	19	10	M4	50
750102	19	10	M5	50
750103	19	10	M6	50
750104	25	17	M5	50
750105	25	17	M6	50
750106	25	17	M8	50
750107	32	20	M5	50
750108	32	20	M6	50
750109	32	20	M8	50
750110	32	20	M10	50
750111	32	20	M12	50
750112	41	20	M6	25
750113	41	20	M8	25
750114	41	20	M10	25
750115	41	20	M12	25
750116	41	20	M16	25
750117	47	23	M10	25
750118	47	23	M12	25
750119	47	23	M14	25
750120	47	23	M16	25
750121	60	25	M8	10
750122	60	25	M10	10
750123	60	25	M12	10
750124	60	25	M14	10
750125	60	25	M16	10

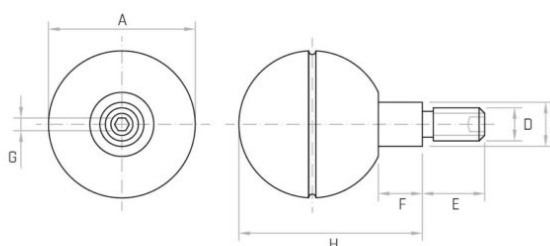


CORPO: BAKELITE *Article: Bakelite*  
 COLORE: NERO *Colour: Black*

## POMELLO SFERICO CON PERNO CAVA ESAGONALE FISSAGGIO Art. 751 Spherical Knob With Exagonal Locking Stud Art. 750

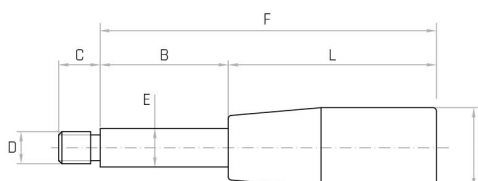
Codice/Code	A	H	F	E	D	B	G	Confezione
751101	41	51	12	15	M8	13	4	10
751102	41	51	12	14	M10	13	5	10
751103	47	58	12	15	M8	14	4	10
751104	47	58	12	17	M10	14	5	10
751105	60	71	12	15	M8	14	4	10
751106	60	71	12	17	M10	14	5	10

CORPO: BAKELITE    *Article: Bakelite*  
 COLORE: NERO      *Colour: Black*  
 PERNO: ZINCATO    *Perno: Zinc Plated*



## ASTA CON MANOPOLA CILINDRICA Art. 764 Steel Arm and Cylindrical Handle Art. 764

Codice/Code	A	L	B	C	D	E	F	Confezione
764101	17	38	35	12	M8	10	75	1
764102	21	50	35	12	M8	10	85	1
764103	21	50	45	12	M8	10	95	1
764104	21	50	75	12	M8	10	125	1
764105	23	55	75	12	M8	10	130	1
764106	23	55	35	14	M10	12	90	1
764107	25	65	35	14	M10	12	100	1
764108	25	65	45	14	M10	12	110	1
764109	25	65	75	14	M10	12	140	1
764110	25	65	13	15	M12	15	78	1
764111	25	65	40	15	M12	15	105	1
764112	25	65	75	15	M12	15	140	1
764113	28	85	13	15	M12	15	98	1
764114	28	85	40	15	M12	15	125	1
764115	28	85	75	15	M12	15	160	1
764116	28	85	105	15	M12	15	190	1
764117	25	65	13	15	M14	15	78	1
764118	25	65	40	15	M14	15	105	1
764119	25	65	75	15	M14	15	140	1
764120	28	85	13	15	M14	15	98	1
764121	28	85	40	15	M14	15	125	1
764122	28	85	75	15	M14	15	160	1
764123	28	85	105	15	M14	15	190	1

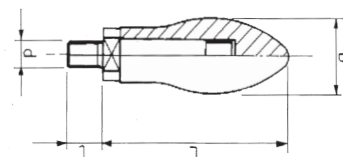


CORPO: BAKELITE    *Article: Bakelite*  
 COLORE: NERO      *Colour: Black*  
 PERNO: ZINCATO    *Perno: Zinc Plated*



## IMPUGNATURA GIREVOLE BAKELITE Art. 590 Hint Swinghandle Bakelite Art. 590

Codice/Code	D	L	d	l	Conf
590100	17	46	M6	8,5	4
590101	23	65	M8	10	4
590102	26	80	M10	13	4
590103	28	92	M8	17	4
590104	28	92	M10	17	4
590105	28	92	M12	17	4
590106	32	100	M8	17	4
590107	32	100	M10	17	4
590108	32	100	M12	19	4

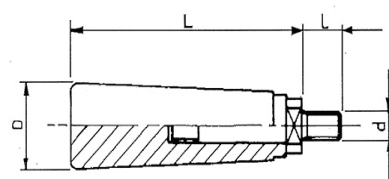


CORPO: BAKELITE Article: Bakelite  
COLORE: NERO Colour: Black  
VITE: ZINCATO Hub: Zinc Plated

## IMPUGNATURA LUNGA BAKELITE PERNO GIREVOLE Art. 576 Hint Long Swivel Pin Bakelite Art. 576

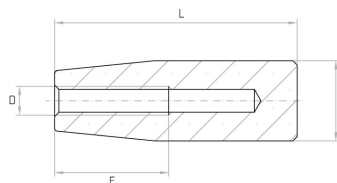
Codice/Code	D	L	d	l	Conf
576100	28	98	M8	17	4
576101	28	98	M10	17	4
576102	28	98	M12	17	4

CORPO: BAKELITE Article: Bakelite  
COLORE: NERO Colour: Black  
VITE: ZINCATO Hub: Zinc Plated



## MANOPOLA CILINDRICA Art. 798 Cylindrical Handle Art. 798

Codice	A	L	D	E	Confezione
798101	13	27	M5	14	50
798102	13	27	M6	14	50
798103	17	38	M6	20	50
798104	17	38	M8	25	50
798105	21	50	M6	25	50
798106	21	50	M8	25	50
798107	21	50	M10	25	50
798108	23	55	M6	25	25
798109	23	55	M8	25	25
798110	23	55	M10	25	25
798111	25	65	M8	30	25
798112	25	65	M10	30	25
798113	25	65	M12	30	25
798114	28	85	M8	40	10
798115	28	85	M10	40	10
798116	28	85	M12	40	10
798117	28	85	M14	40	10
798118	29	115	M8	40	10
798120	29	115	M10	40	10
798121	29	115	M12	40	10



CORPO: BAKELITE Article: Bakelite  
COLORE: NERO Colour: Black  
PERNO: ZINCATO Pin: Zinc Plated

## BUSSOLA ZIGRINATA BOCCOLA OTTONE Art. 743

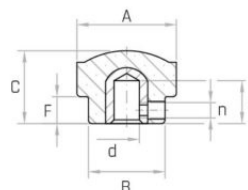
### Knurled Knob Brass insert Art. 743

Codice	A	B	C	E	F	D	Confezione
743101	22	15	16	8	6	M5	50
743102	22	15	16	8	6	M6	50
743103	26	20	19	9	7	M6	50
743104	26	20	19	9	7	M8	50

## BUSSOLA ZIGRINATA BOCCOLA OTTONE CON GRANO Art. 744

### Knurled Knob Brass insert With Tapped Grub Screw Art. 744

Codice	A	B	C	E	F	n	d	Confezione
744101	26	20	19	10	7	M4	6	50

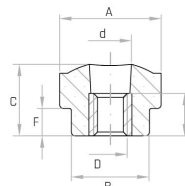


CORPO: BAKELITE *Article: Bakelite*  
 COLORE: NERO *Colour: Black*  
 INSERTO: OTTONE *Brass: Zinc Plated*

## BUSSOLA ZIGRINATA BOCCOLA OTTONE FORO PASSANTE Art. 745

### Knurled Knob Brass insert Art. 745

Codice	A	B	C	D	d	E	F	Confezione
745101	22	15	16	M5	6	8	6	50
745102	22	15	16	M6	7	8	6	50
745103	26	20	19	M6	7	8	7	50
745104	26	20	19	M8	9	8	7	50

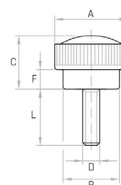


CORPO: BAKELITE *Article: Bakelite*  
 COLORE: NERO *Colour: Black*  
 INSERTO: OTTONE *Brass: Zinc Plated*

## BUSSOLA ZIGRINATA CON PERNO Art. 746

### Knurled Knob Steel Stud Art. 746

Codice	B	C	D	d	L	F	Confezione
746101	22	16	15	M5	10	6	50
746102	22	16	15	M5	15	6	50
746103	22	16	15	M5	25	6	50
746104	22	16	15	M6	10	6	50
746105	22	16	15	M6	15	6	50
746106	22	16	15	M6	20	6	50
746107	22	16	15	M6	30	6	50
746108	26	19	20	M5	10	7	50
746109	26	19	20	M6	15	7	50
746110	26	19	20	M6	25	7	50
746111	26	19	20	M8	25	7	50

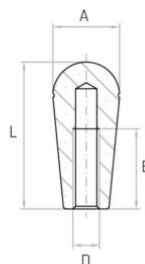




## MANOPOLA CONICA CON FORO CIECO FILETTATO Art. 752

### Conical Handle Tapped Blind Hole Art. 752

Codice	A	L	D	E	Confezione
752101	22	40	M6	25	50
752102	22	40	M8	25	50
752103	25	55	M8	30	25
752104	25	55	M10	30	25
752105	32	70	M10	30	25
752106	32	70	M12	30	25

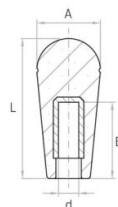


CORPO: BAKELITE *Article: Bakelite*  
 COLORE: NERO *Colour: Black*  
 PERNO: ZINCATO *Pin: Zinc Plated*

## MANOPOLA CONICA AUTOBLOCCANTE Art. 753

### Conical Handle Self Locking Art. 753

Codice	A	L	D	E	Confezione
753101	22	40	8	28	50
753102	22	40	10	28	50
753103	25	55	10	35	50
752104	32	70	12	40	50

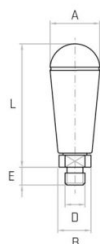


CORPO: BAKELITE *Article: Bakelite*  
 COLORE: NERO *Colour: Black*  
 PERNO: ZINCATO *Pin: Zinc Plated*

## MANOPOLA CONICA GIREVOLE Art. 754

### Conical Handle Revolving Art. 754

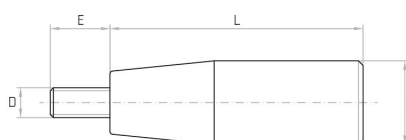
Codice	A	L	E	B	D	Confezione
754101	25	61	10	16	M8	25
754102	25	61	10	16	M10	25
754103	32	75	13	20	M10	10
754104	32	75	13	20	M12	



CORPO: BAKELITE *Article: Bakelite*  
 COLORE: NERO *Colour: Black*  
 PERNO: ZINCATO *Pin: Zinc Plated*

## MANOPOLA CILINDRICA CON PERNO Art. 748 Threated Steel Fixed Stud Art. 748

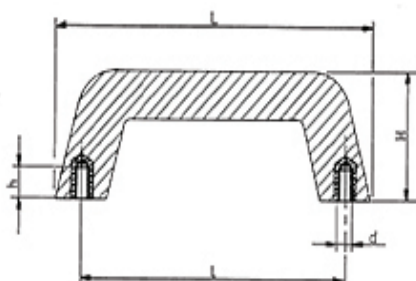
Codice	A	L	D	E	Confezione
748101	13	27	M5	10	50
748102	13	27	M6	10	50
748103	17	38	M6	15	25
748104	21	50	M6	15	25
748105	21	50	M8	15	25
748106	23	55	M8	15	25
748107	25	65	M10	15	25
748108	28	85	M10	15	10
748109	28	85	M12	15	10
748110	29	115	M8	15	10
748111	29	115	M10	15	10
748112	29	115	M12	15	10



CORPO: BAKELITE *Article: Bakelite*  
 COLORE: NERO *Colour: Black*  
 PERNO: ZINCATO *Pin: Zinc Plated*

## MANIGLIA A PONTE BAKELITE Art. 591 Handle Bridge Bakelite Art. 591

Codice/Code	H	L	d	h	l	Confezione
591100	45	130	M5	10	110	10
591101	45	130	M6	10	110	10
591102	55	164	M10	18	132	10
591103	55	164	M8	13	132	10
591104	60	188	M8	18	150	10
591105	60	188	M10	18	150	10

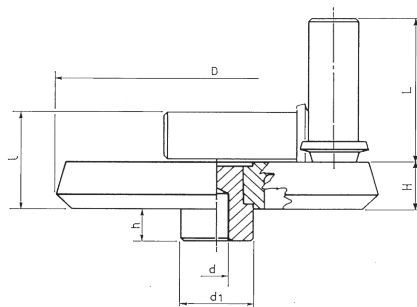


CORPO: BAKELITE *Article: Bakelite*  
 COLORE: NERO *Colour: Black*



## VOLANTINO A DISCO BAKELITE MANIGLIA RIBALTABILE Art. 546 Flyer Disk Bakelite Hinged Arm Support Art. 546

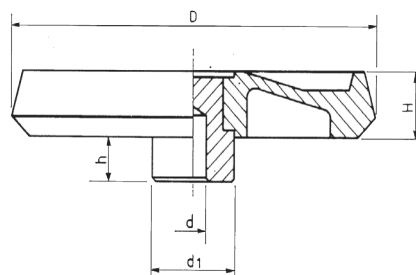
Codice/Code	D	H	L	d	d1	h	l	Confezione
546100	125	22	69	10	32	15	44	1
546101	140	22	69	10	32	15	44	1
546102	160	22	69	10	32	15	44	1



CORPO: BAKELITE *Article: Bakelite*  
COLORE: NERO *Colour: Black*  
MOZZO: ZINCATO *Hub: Zinc Plated*

## VOLANTINO A DISCO BAKELITE Art. 540 Flyer Disk Bakelite Art. 540

Codice/Code	D	H	d	d1	h	Confezione
540100	100	21	8	24	12	1
540101	125	22	10	32	15	1
540102	140	22	10	32	15	1
540103	160	22	10	32	15	1
540104	200	29	10	40	15	1



CORPO: BAKELITE *Article: Bakelite*  
COLORE: NERO *Colour: Black*  
MOZZO: ZINCATO *Hub: Zinc Plated*

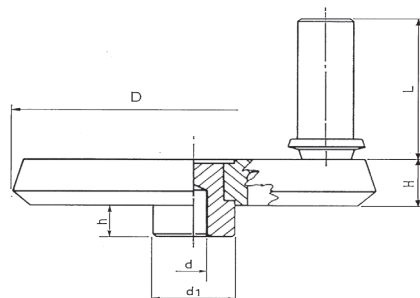


## VOLANTINO A DISCO BAKELITE MANIGLIA GIREVOLE Art. 545

### Flyer Disk Bakelite Swinghandle Art. 545

Codice/Code	D	H	L	d	d1	h	Confezione
545100	100	21	55	8	24	12	1
545101	125	22	64	10	32	15	1
545102	140	22	64	10	32	15	1
545103	160	22	64	10	32	15	1
545104	200	29	85	10	40	15	1

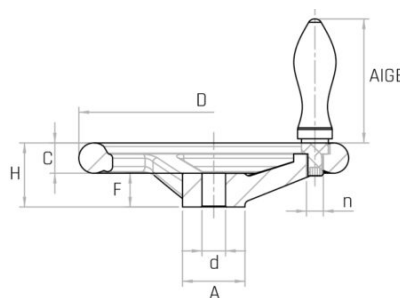
CORPO: BAKELITE Article: Bakelite  
 COLORE: NERO Colour: Black  
 MOZZO: ZINCATO Hub: Zinc Plated



## VOLANTINO 3 RAZZE ALLUMINIO MANIGLIA GIREVOLE Art. 799

### Flyer Disk Swing Handle Aluminium Art. 799

Codice/Code	D	H	C	A	d	F	n	Aige	Confezione
799101	80	29	13	25	10	16	M6	16	1
799102	100	33	16	31	10	17	M6	16	1
799103	125	36	18	32	12	18	M8	20	1
799104	140	39	20	36	14	19	M8	20	1
799105	160	40	20	37	14	20	M10	25	1
799106	180	43	21	40	16	22	M10	25	1
799107	200	45	21	43	18	24	M10	25	1
799108	250	50	22	49	20	28	M12	32	1
799109	315	56	23	54	26	33	M12	32	1
799110	400	63	25	66	30	38	M16	36	1



**DISPONIBILE NELLA VERSIONE SENZA MANIGLIA GIREVOLE**  
**Also Version Without Swing Handle**

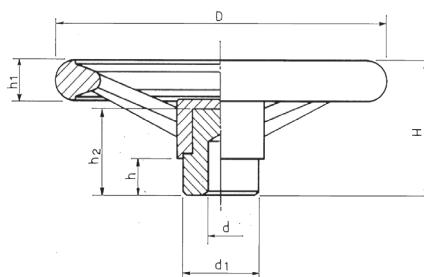
CORPO: ALLUMINIO Article: Aluminium



## VOLANTINO 3 RAZZE BAKELITE Art. 530

### Flyer 3 breeds Bakelite Art. 530

Codice/Code	D	H	d	d1	h	h1	h2	Confezione
530100	100	46	8	24	12	14	31	1
530101	120	49	8	24	12	15	31	1
530102	140	55	10	32	15	17	35	1
530103	160	59	10	32	15	19	35	1
530104	180	69	10	40	17	23	42	1
530105	200	75	10	40	17	24	42	1
530106	250	78	14	49	20	28	51	1
530107	300	91	14	58	20	30	53	1

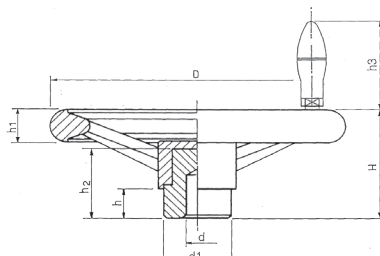


CORPO: BAKELITE *Article: Bakelite*  
 COLORE: NERO *Colour: Black*  
 MOZZO: ZINCATO *Hub: Zinc Plated*

## VOLANTINO 3 RAZZE BAKELITE MANIGLIA GIREVOLE Art. 535

### Flyer 3 breeds Swinghandle Bakelite Art. 535

Codice / Code	D	H	d	d1	h	h1	h2	h3	Confezione
535100	100	46	8	24	12	14	31	46	1
535101	120	49	8	24	12	15	31	46	1
535102	140	55	10	32	15	17	35	65	1
535103	160	59	10	32	15	19	35	65	1
535104	180	69	10	40	17	23	42	79	1
535105	200	75	10	40	17	24	42	79	1
535106	250	78	14	49	20	28	51	90	1
535107	300	91	14	58	20	30	53	100	1

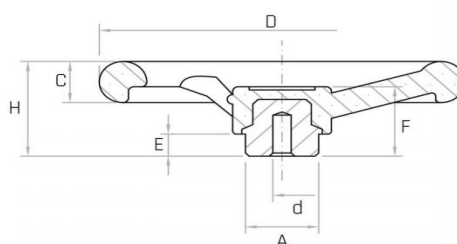


CORPO: BAKELITE *Article: Bakelite*  
 COLORE: NERO *Colour: Black*  
 MOZZO: ZINCATO *Hub: Zinc Plated*

## VOLANTINO 3 RAZZE SPORGENTE Art. 795

### Flyer 3 breeds Bakelite Art. 795

Codice/Code	D	H	A	d	F	E	C	Confezione
794101	100	40	24	Ø4	34	11	15	1
794102	125	46	24	Ø6	37	13	17	1
794103	150	49	32	Ø6	38	13	20	1
794104	175	56	40	Ø6	42	16	22	1
794105	200	61	40	Ø6	45	16	24	1
794106	250	72	48	Ø8	50	17	28	1
794107	300	78	58	Ø8	56	18	34	1

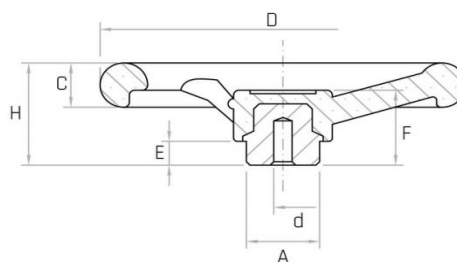


CORPO: BAKELITE *Article: Bakelite*  
 COLORE: NERO *Colour: Black*  
 MOZZO: ZINCATO *Hub: Zinc Plated*

## VOLANTINO 3 RAZZE CON MANIGLIA GIREVOLE SPORGENTE Art. 796

### Flyer 3 breeds With Handle Bakelite Art. 796

Codice/Code	D	H	L	C	A	d	E	F	MCG	n	Confezione
796101	100	40	85	15	24	4	11	34	17x40	M8	1
796102	125	46	107	17	24	6	13	37	23x55	M8	1
796103	150	49	120	20	32	6	13	38	25x65	M10	1
796104	175	56	127	22	40	6	16	42	25x65	M10	1
796105	200	61	153	24	40	6	16	45	28x85	M10	1
796106	250	72	164	28	48	8	17	50	28x85	M10	1
796107	300	78	170	34	58	8	18	56	28x85	M10	1

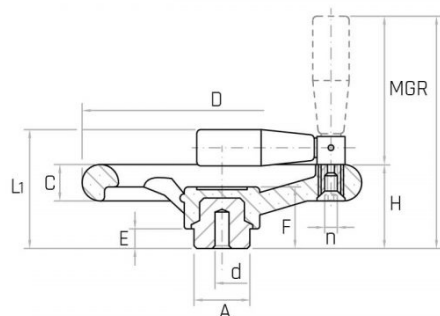


CORPO: BAKELITE *Article: Bakelite*  
 COLORE: NERO *Colour: Black*  
 MOZZO: ZINCATO *Hub: Zinc Plated*



## VOLANTINO 3 RAZZE CON MANIGLIA GIREVOLE E PIEGHEVOLE SPORGENTE Art. 763 Flyer 3 breeds Fold-away Revolving Handle Bakelite Art. 763

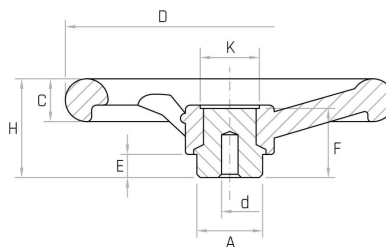
Codice/Code	D	H	L	L1	C	A	d	E	F	MGR	n	Confezione
763101	125	46	118	66	17	24	Ø6	13	37	23x55	M5	1
763102	150	49	131	70	20	32	Ø6	13	38	25x65	M6	1
763103	175	56	138	77	22	40	Ø6	16	42	25x65	M6	1
763104	200	61	166	85	24	40	Ø6	16	45	28x85	M6	1
763105	250	72	177	96	28	48	Ø8	17	50	28x85	M6	1
763106	300	78	183	102	34	58	Ø8	18	56	28x85	M6	1



CORPO: BAKELITE *Article: Bakelite*  
 COLORE: NERO *Colour: Black*  
 MOZZO: ZINCATO *Hub: Zinc Plated*

## VOLANTINO 3 RAZZE AFFIORANTE Art. 741 Flyer 3 breeds Hub Outcropping Bakelite Art. 741

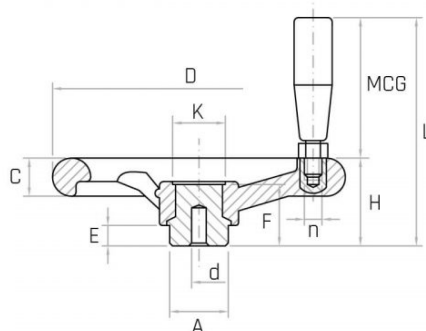
Codice/Code	D	H	F	A	K	E	C	d	Confezione
741101	100	40	33	24	19	11	15	4	1
741102	125	46	36	24	22	13	17	6	1
741103	150	49	37	32	27	13	20	6	1
741104	175	56	41	40	33	16	22	6	1
741105	200	61	44	40	34	16	24	6	1
741106	250	72	49	48	40	17	28	6	1
741107	300	78	54	58	48	18	34	6	1



CORPO: BAKELITE *Article: Bakelite*  
 COLORE: NERO *Colour: Black*  
 MOZZO: ZINCATO *Hub: Zinc Plated*

## VOLANTINO 3 RAZZE CON MANIGLIA GIREVOLE AFFIORANTE Art. 742 Flyer 3 breeds Hub Outcropping Revolving Handle Bakelite Art. 742

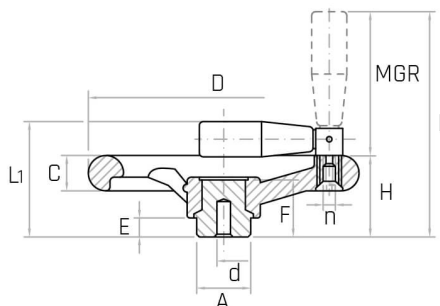
Codice/Code	D	H	L	C	A	d	K	E	F	MGC	n	Confezione
742101	100	40	85	15	24	4	19	11	33	17x40	M8	1
742102	125	46	107	17	24	6	22	13	36	23x55	M8	1
742103	150	49	120	20	32	6	27	13	37	25x65	M10	1
742104	175	56	127	22	40	6	33	16	41	25x65	M10	1
742105	200	61	153	24	40	6	34	16	44	28x85	M10	1
742106	250	72	164	28	48	6	40	17	49	28x85	M10	1
742107	300	78	170	34	58	Ø6	48	18	54	28x85	M10	1



CORPO: BAKELITE Article: Bakelite  
COLORE: NERO Colour: Black  
MOZZO: ZINCATO Hub: Zinc Plated

## VOLANTINO 3 RAZZE CON MANIGLIA GIREVOLE E PIEGHEVOLE AFFIORANTE Art. 740 Flyer 3 breeds Hub Outcropping Fold-away Revolving Handle Bakelite Art. 740

Codice/Code	D	H	L	L1	C	A	d	E	F	MGR	n	Confezione
740101	125	46	118	66	17	24	6	13	36	23x55	M5	1
740102	150	49	131	70	20	32	6	13	37	25x65	M6	1
740103	175	56	138	77	22	40	6	16	41	25x65	M6	1
740104	200	61	166	85	24	40	6	16	44	28x85	M6	1
740105	250	72	177	96	28	48	6	17	49	28x85	M6	1
740106	300	78	183	102	34	58	6	18	54	28x85	M6	1

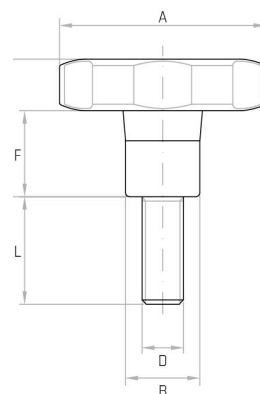


CORPO: BAKELITE Article: Bakelite  
COLORE: NERO Colour: Black  
MOZZO: ZINCATO Hub: Zinc Plated



## VOLANTINO 6 LOBI CON PERNO Art. 701 Flyer 6 Lobe Hand Male Art. 701

Codice	A	B	C	F	D	L	Confezione
701101	20	11	20	12	M4	10	50
701102	20	11	20	12	M4	15	50
701103	20	11	20	12	M5	15	50
701104	20	11	20	12	M5	20	50
701105	20	11	20	12	M5	25	50
701106	20	11	20	12	M6	10	50
701107	20	11	20	12	M6	15	50
701108	20	11	20	12	M6	20	50
701109	30	14	24	15	M6	15	50
701110	30	14	24	15	M6	20	50
701111	30	14	24	15	M6	25	50
701112	30	14	24	15	M6	30	50
701113	30	14	24	15	M6	40	50
701114	30	14	24	15	M8	15	50
701115	30	14	24	15	M8	20	50
701116	30	14	24	15	M8	25	50
701117	30	14	24	15	M8	30	50
701118	30	14	24	15	M8	35	50
701119	40	16	28	18	M6	20	50
701120	40	16	28	18	M6	30	50
701121	40	16	28	18	M6	40	50
701122	40	16	28	18	M8	15	50
701123	40	16	28	18	M8	20	50
701124	40	16	28	18	M8	25	50
701125	40	16	28	18	M8	30	20
701126	40	16	28	18	M8	40	20
701127	40	16	28	18	M8	50	20
701128	50	18	32	20	M8	15	20
701129	50	18	32	20	M8	20	20
701130	50	18	32	20	M8	30	20
701131	50	18	32	20	M8	40	20
701132	50	18	32	20	M8	60	20
701133	50	18	32	20	M10	20	20
701134	50	18	32	20	M10	30	20
701135	50	18	32	20	M10	40	20
701136	50	18	32	20	M10	50	20
701137	60	20	36	22	M8	30	20
701138	60	20	36	22	M10	30	20
701139	60	20	36	22	M10	40	20
701140	60	20	36	22	M10	50	20
701141	60	20	36	22	M12	30	20
701142	60	20	36	22	M12	40	20
701143	60	20	36	22	M12	50	20
701144	70	23	40	24	M10	30	20
701145	70	23	40	24	M12	30	20
701146	70	23	40	24	M12	40	20
701147	70	23	40	24	M12	50	20



CORPO: Tecnopolimero Rinforzato con Fibre di Vetro  
COLORE: NERO  
PERNO: ACCIAIO ZINCATO

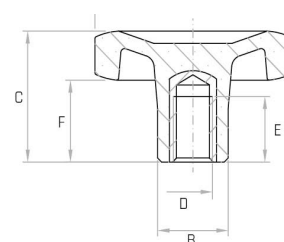
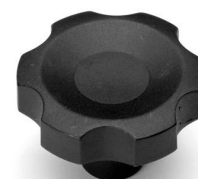
Article: Polyamide Strengthened  
Colour: Black  
Tip: Zinc Plated

**A RICHIESTA DISPONIBILE NELLE MISURE INDICATE LA VERSIONE INOX  
STAINLESS STEEL VERSION AVAILAIBLE ON REQUEST**

## VOLANTINO 6 LOBI BOCCOLA OTTONE Art. 702

### Flyer 6 Lobe Polyamide Hand Female Art. 702

Codice/Code	A	B	C	F	D	E	Confezione
702101	20	11	20	12	M4	9	50
702102	20	11	20	12	M5	9	50
702103	20	11	20	12	M6	9	50
702104	30	14	24	15	M5	13	50
702105	30	14	24	15	M6	13	50
702106	30	14	24	15	M8	13	50
702107	40	16	28	18	M6	13	50
702108	40	16	28	18	M8	13	50
702109	40	16	28	18	M10	13	50
702110	50	18	32	20	M8	15	50
702111	50	18	32	20	M10	16	50
702112	60	20	36	22	M8	15	20
702113	60	20	36	22	M10	16	20
702114	60	20	36	22	M12	18	20
702115	70	23	40	24	M10	16	20
702116	70	23	40	24	M12	18	20
702117	70	23	40	24	M14	20	20
702118	70	23	40	24	M16	20	20



CORPO: TECNOPOLIMERO RINFORAZTO  
 COLORE: NERO  
 INSERTO: OTTONE

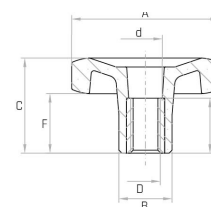
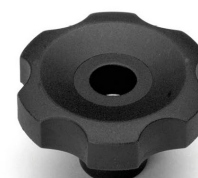
Shape: Polyamide Strengthened  
 Colour: Black  
 Insert: Brass

A RICHIESTA DISPONIBILE NELLE MISURE INDICATE LA VERSIONE INOX  
 STAINLESS STEEL VERSION AVAILAIBLE ON REQUEST

## VOLANTINO 6 LOBI BOCCOLA OTTONE PASSANTE ARTICOLO 703

### Flyer 6 Lobe Polyamide Hand Female Art. 703

Codice/Code	A	B	C	F	D	E	d	Confezioni
703101	20	11	20	12	M4	11	7	50
703102	20	11	20	12	M5	11	7	50
703103	20	11	20	12	M6	11	7	50
703104	30	14	24	15	M5	11	8	50
703105	30	14	24	15	M6	11	8	50
703106	30	14	24	15	M8	11	10	50
703107	40	16	28	18	M6	15	7	50
703108	40	16	28	18	M8	15	11	50
703109	40	16	28	18	M10	15	11	50
703110	50	18	32	20	M8	18	11	50
703111	50	18	32	20	M10	18	11	50
703112	60	20	36	22	M10	25	13	20
703113	60	20	36	22	M12	25	13	20
703114	70	23	40	24	M12	25	14	20
703115	70	23	40	24	M14	25	15	20
703116	70	23	40	24	M16	25	17	20



CORPO: TECNOPOLIMERO RINFORAZTO  
 COLORE: NERO  
 INSERTO: OTTONE

Shape: Polyamide Strengthened  
 Colour: Black  
 Insert: Brass

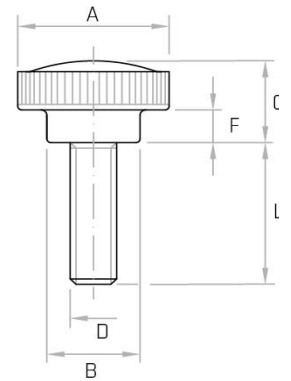
A RICHIESTA DISPONIBILE NELLE MISURE INDICATE LA VERSIONE INOX  
 STAINLESS STEEL VERSION AVAILAIBLE ON REQUEST



## MANOPOLA ZIGRINATA CON PERNO Art. 708

### Handle Knob Polyamide Male Art. 708

Codice/Code	A	B	C	F	D	L	Confezione
708101	15	11	14	7	M4	10	50
708102	15	11	14	7	M4	15	50
708103	15	11	14	7	M5	10	50
708104	18	13	14	7	M4	10	50
708105	18	13	14	7	M4	15	50
708106	18	13	14	7	M5	15	50
708107	18	13	14	7	M6	15	50
708108	22	15	14	6	M4	10	50
708109	22	15	14	6	M4	25	50
708110	22	15	14	6	M5	10	50
708111	22	15	14	6	M5	15	50
708112	22	15	14	6	M6	10	50
708113	22	15	14	6	M6	15	50
708114	22	15	14	6	M6	20	50
708115	22	15	14	6	M6	25	50
708116	22	15	14	6	M6	30	50
708117	22	15	14	6	M6	35	50
708118	22	15	14	6	M6	40	50
708119	24	15	14	6	M4	10	50
708120	24	15	14	6	M4	25	50
708121	24	15	14	6	M5	10	50
708122	24	15	14	6	M6	10	50
708123	24	15	14	6	M6	15	50
708124	24	15	14	6	M6	25	50
708125	26	16	15	6	M5	10	50
708126	26	16	15	6	M5	15	50
708127	26	16	15	6	M5	25	50
708128	26	16	15	6	M6	10	50
708129	26	16	15	6	M6	15	50
708130	26	16	15	6	M6	20	50
708131	26	16	15	6	M6	25	50
708132	26	16	15	6	M6	40	50
708133	26	16	15	6	M8	25	50
708134	32	19	18	8	M6	15	50
708135	32	19	18	8	M6	20	50
708136	32	19	18	8	M6	25	50
708137	32	19	18	8	M6	30	50
708138	32	19	18	8	M6	40	50
708139	32	19	18	8	M8	15	50
708140	32	19	18	8	M8	25	50
708141	32	19	18	8	M8	40	50



CORPO: TECNOPOLIMERO RINFORZATO  
COLORE: NERO  
PERNO: ZINCATO

Shape: Polyamide Strengthened  
Colour: Black  
Tips: zinc Plated



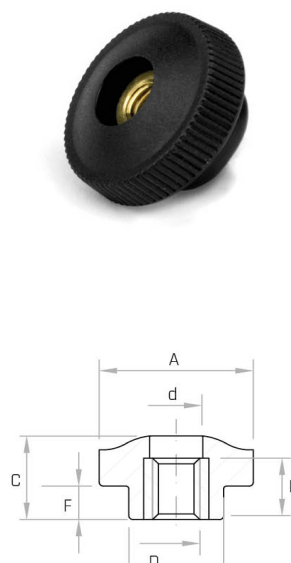
## MANOPOLA ZIGRINATA BOCCOLA OTTONE PASSANTE Art. 710

### Handle Knob Female Art. 710

Codice/Code	A	B	C	D	d	E	F	Confezione
710101	15	11	14	M4	7	11	7	50
710102	15	11	14	M5	7	11	7	50
710103	18	13	13,7	M4	7	11,1	7	50
710104	18	13	13,7	M5	7	11,1	7	50
710105	18	13	13,7	M6	7	11,1	7	50
710106	22	15	14	M4	9	11	6	50
710107	22	15	14	M5	9	11	6	50
710108	22	15	14	M6	9	11	6	50
710109	22	15	14	M8	9	11	6	50
710110	24	15	14	M4	9	11	6	50
710111	24	15	14	M5	9	11	6	50
710112	24	15	14	M6	9	11	6	50
710113	24	15	14	M8	9	11	6	50
710114	26	16	15	M4	9	11	6	50
710115	26	16	15	M5	9	11	6	50
710116	26	16	15	M6	9	11	6	50
710117	26	16	15	M8	9	11	6	50
710118	32	19	18	M6	9	11	8	50
710119	32	19	18	M8	9	11	8	50

CORPO: TECNOPOLIMERO RINFORZATO  
 COLORE: NERO  
 BOCCOLA : OTTONE

Shape: Polyamide Strengthened  
 Colour: Black  
 INSERT: BRASS



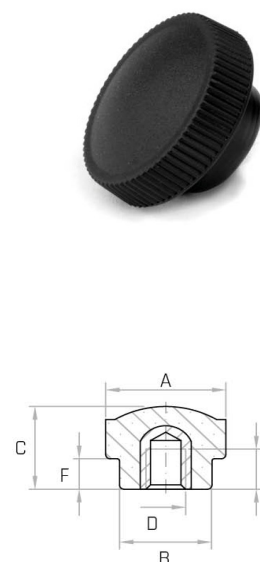
## MANOPOLA ZIGRINATA BOCCOLA IN OTTONE Art. 709

### HandleKnob Polyamide Female Art. 709

Codice/Code	A	B	C	E	F	D	Confezione
709101	15	11	14	9	7	M4	50
709102	15	11	14	9	7	M5	50
709103	15	11	14	9	7	M6	50
709104	18	13	14	8,5	7	M4	50
709105	18	13	14	8,5	7	M5	50
709106	18	13	14	8,5	7	M6	50
709107	22	15	14	8	6	M4	50
709108	22	15	14	8	6	M5	50
709109	22	15	14	8	6	M6	50
709110	22	15	14	8	6	M8	50
709111	24	15	14	8	6	M4	50
709112	24	15	14	8	6	M5	50
709113	24	15	14	8	6	M6	50
709114	24	15	14	8	6	M8	50
709115	26	16	15	8	6	M4	50
709116	26	16	15	8	6	M5	50
709117	26	16	15	8	6	M6	50
709118	26	16	15	8	6	M8	50
709119	32	19	18	9	8	M6	50
709120	32	19	18	9	8	M8	50

CORPO: TECNOPOLIMERO RINFORZATO  
 COLORE: NERO  
 BOCCOLA : OTTONE

Shape: Polyamide Strengthened  
 Colour: Black  
 INSERT: BRASS



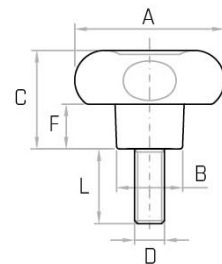


## VOLANTINO 4 LOBI CON PERNO Art. 713 Flyer 4 Lobe Polyamide Female Art. 713

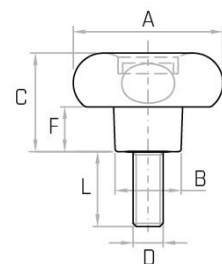
Codice/Code	A	B	C	F	D	L	Confezione
713101	20	12	18	10	M4	10	50
713102	20	12	18	10	M4	15	50
713103	20	12	18	10	M5	10	50
713104	20	12	18	10	M5	15	50
713105	20	12	18	10	M5	20	50
713106	20	12	18	10	M5	25	50
713107	20	12	18	10	M6	10	50
713108	20	12	18	10	M6	15	50
713109	20	12	18	10	M6	20	50
713110	20	12	18	10	M6	25	50
713111	30	14	22	11	M5	15	50
713112	30	14	22	11	M5	20	50
713113	30	14	22	11	M6	15	50
713114	30	14	22	11	M6	20	50
713115	30	14	22	11	M6	25	50
713116	30	14	22	11	M6	30	50
713117	30	14	22	11	M6	40	50
713118	30	14	22	11	M8	15	50
713119	30	14	22	11	M8	20	50
713120	30	14	22	11	M8	25	50
713121	30	14	22	11	M8	30	50
713122	30	14	22	11	M8	35	50
713123	30	14	22	11	M8	45	50
713124	40	18	28	13	M6	20	25
713125	40	18	28	13	M6	30	25
713126	40	18	28	13	M6	40	25
713127	40	18	28	13	M8	15	25
713128	40	18	28	13	M8	20	25
713129	40	18	28	13	M8	25	25
713130	40	18	28	13	M8	30	25
713131	40	18	28	13	M8	35	25
713132	40	18	28	13	M8	40	25
713133	40	18	28	13	M10	20	25
713134	40	18	28	13	M10	30	25
713135	50	22	33	15	M8	15	25
713136	50	22	33	15	M8	20	25
713137	50	22	33	15	M8	40	25
713138	50	22	33	15	M8	60	25
713139	50	22	33	15	M10	20	25
713140	50	22	33	15	M10	30	25
713141	50	22	33	15	M10	40	25
713142	50	22	33	15	M12	30	25
713143	50	22	33	15	M12	40	25
713144	60	26	39	18	M10	20	25
713145	60	26	39	18	M10	30	25
713146	60	26	39	18	M10	40	25
713147	60	26	39	18	M10	50	25
713148	60	26	39	18	M12	30	25
713149	60	26	39	18	M12	40	25
713150	60	26	39	18	M12	50	25
713151	60	26	39	18	M12	60	25
713152	70	30	44	21	M12	30	10
713153	70	30	44	21	M12	40	10
713154	70	30	44	21	M12	50	10
713155	70	30	44	21	M14	40	10
713156	70	30	44	21	M14	50	10



Versione senza tappo colorato.  
Version without coloured plug.



Versione con tappo colorato.  
Coloured plug version.



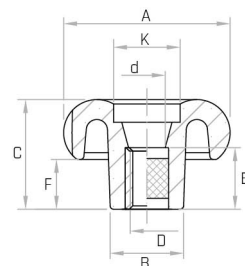
CORPO: TECNOPOLIMERO RINFORZATO  
COLORE: NERO  
PERNO: ZINCATO

Shape: Plyamide Strengthened  
Colour: Black  
Pin: Zinc Plated

## VOLANTINO 4 LOBI CON BOCCOLA Art. 711

### Flyer 4 Lobe Polyamide Female Art. 711

Codice/Code	A	B	C	F	K	D	E	Confezione
711101	20	12	18	10	8	M4	9	50
711102	20	12	18	10	8	M5	9	50
711103	20	12	18	10	8	M6	9	50
711104	30	14	22	11	11	M5	9	50
711105	30	14	22	11	11	M6	9	50
711106	30	14	22	11	11	M8	9	50
711107	40	18	28	13	15	M6	13	25
711108	40	18	28	13	15	M8	13	25
711109	40	18	28	13	15	M10	13	25
711110	50	22	33	15	20	M8	15	25
711111	50	22	33	15	20	M10	16	25
711112	50	22	33	15	20	M12	18	25
711113	60	26	39	18	25	M10	16	25
711114	60	26	39	18	25	M12	18	25
711115	70	30	44	21	30	M12	18	10
711116	70	30	44	21	30	M14	20	10
711117	70	30	44	21	30	M16	20	10



CORPO: TECNOPOLIMERO RINFORZATO

COLORE: NERO

BOCCOLA: OTTONE

Shape: Plyamide Strengthened

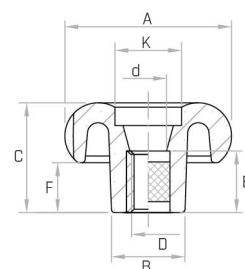
Colour: Black

Insert: Brass

## VOLANTINO 4 LOBI CON BOCCOLA PASSANTE Art. 712

### Flyer 4 Lobe Polyamide Female Art. 712

Codice/Code	A	B	C	F	K	D	E	d	Confezione
712101	20	12	18	10	8	M4	11	7	50
712102	20	12	18	10	8	M5	11	7	50
712103	20	12	18	10	8	M6	11	7	50
712104	30	14	22	11	11	M5	11	9	50
712105	30	14	22	11	11	M6	11	9	50
712106	30	14	22	11	11	M8	11	9	50
712107	40	18	28	13	15	M6	15	11	25
712108	40	18	28	13	15	M8	15	11	25
712109	40	18	28	13	15	M10	15	11	25
712110	50	22	33	15	20	M8	18	13	25
712111	50	22	33	15	20	M10	18	13	25
712112	50	22	33	15	20	M12	18	13	25
712113	60	26	39	18	25	M10	25	13	25
712114	60	26	39	18	25	M12	25	13	25
712115	60	26	39	18	25	M14	25	13	25
712116	70	30	44	21	30	M12	25	17	10
712117	70	30	44	21	30	M14	25	17	10
712118	70	30	44	21	30	M16	25	17	10



CORPO: TECNOPOLIMERO RINFORZATO

COLORE: NERO

BOCCOLA: OTTONE

Shape: Plyamide Strengthened

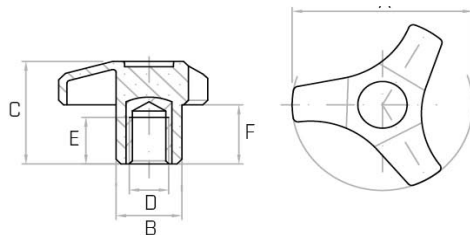
Colour: Black

Insert: Brass



## VOLANTINO 3 PUNTE BOCCOLA FILETTATA Art. 714 Flyer 3 Polyamide Tip Female Art. 714

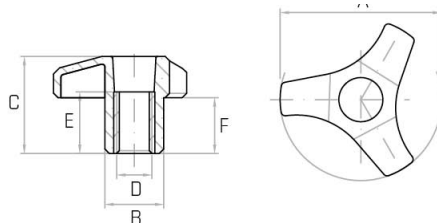
Codice/Code	A	B	C	F	D	E	Confezione
714101	45	18	27	16	M6	14	50
714102	45	18	27	16	M8	14	50
714103	45	18	27	16	M10	14	50
714104	55	20	33	19	M8	14	50
714105	55	20	33	19	M10	14	50
714106	55	20	33	19	M12	14	50



CORPO: TECNOPOLIMERO RINFORZATO  
COLORE: NERO  
INSERTO: OTTONE  
*Shape: Polyamide Strengthened*  
*Colour: Black*  
*Insert: Brass*

## VOLANTINO 3 PUNTE BOCCOLA FILETTATA PASSANTE Art. 715 Flyer 3 Tip Polyamide Trough Insert Female Art. 715

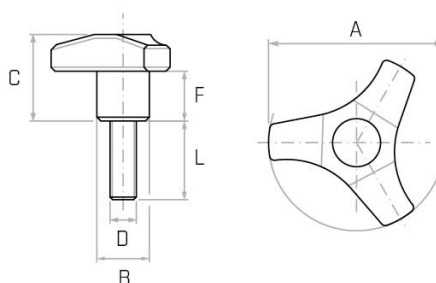
Codice/Code	A	B	C	F	D	E	Confezione
715101	45	18	27	16	M6	15	50
715102	45	18	27	16	M8	15	50
715103	45	18	27	16	M10	15	50
715104	55	20	33	19	M8	15	50
715105	55	20	33	19	M10	15	50
715106	55	20	33	19	M12	15	50



CORPO: TECNOPOLIMERO RINFORZATO  
COLORE: NERO  
*Shape: Polyamide Strengthened*  
*Colour: Black*

## VOLANTINO 3 PUNTE CON PERNO Art. 716 Flyer 3 Polyamide Tip Male Art. 716

Codice/Code	A	B	C	F	D	L	Confezione
716101	45	18	27	16	M6	15	50
716102	45	18	27	16	M6	20	50
716103	45	18	27	16	M6	25	50
716104	45	18	27	16	M6	30	50
716105	45	18	27	16	M6	40	50
716106	45	18	27	16	M8	15	50
716107	45	18	27	16	M8	20	50
716108	45	18	27	16	M8	30	50
716109	45	18	27	16	M8	40	50
716110	45	18	27	16	M10	20	50
716111	45	18	27	16	M10	30	50
716112	55	20	33	19	M6	20	50
716113	55	20	33	19	M6	25	50
716114	55	20	33	19	M6	40	50
716115	55	20	33	19	M8	15	50
716116	55	20	33	19	M8	20	50
716117	55	20	33	19	M8	30	50
716118	55	20	33	19	M8	40	50
716119	55	20	33	19	M10	15	50
716120	55	20	33	19	M10	20	50
716121	55	20	33	19	M10	30	50

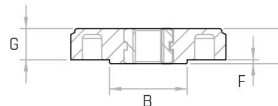
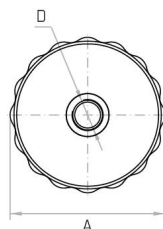


CORPO: POLIAMMIDE RINFORZATO  
 COLORE: NERO  
 PERNO: ACCIAIO ZINCATO  
 Shape: Polyamide Strengthened  
 Colour: Black  
 Tip: Zinc Plated



## RONDELLA ZIGRINATA Art. 718 Washer Knurled Resin Art. 718

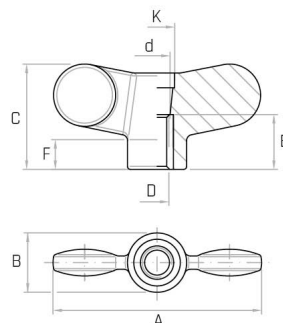
Codice/Code	A	B	C	D	F	G	Confezione
718101	40	20	9	M6	1	8	50
718102	40	20	9	M8	1	8	50
718103	40	20	9	M10	1	8	50



CORPO: TECNOPOLIMERO  
COLORE: NERO  
INSERTO: Ottone  
Shape: Polyamide  
Colour: Black  
Insert: Brass

## GALLETTO BOCCOLA OTTONE PASSANTE Art. 747 Wing Nut Polyamide with threaded Brass Trough Hole Art. 747

Codice/Code	A	B	C	D	d	H	F	Confezione
747101	34	14	18	M5	7	15	4	50
747102	34	14	18	M6	7	15	4	50
747103	40	15	19	M6	9	15	4	50
747104	40	15	19	M8	9	15	4	50
747105	48	17	20	M6	9	15	4	50
747106	48	17	20	M8	9	15	4	50



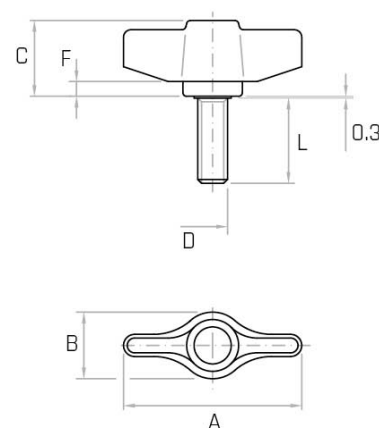
CORPO: TECNOPOLIMERO RINFORZATO  
COLORE: NERO  
INSERTO: OTTONE

Shape: Polyamide Strengthened  
Colour: Black  
Insert: Brass

## GALLETTO CON PERNO Art. 719

### Wing Nut Polyamide with Pin Art. 719

Codice/Code	A	B	C	D	L	F	Confezione
719107	34	14	18	M4	10	4	50
719108	34	14	18	M4	15	4	50
719109	34	14	18	M5	10	4	50
719110	34	14	18	M5	15	4	50
719111	34	14	18	M6	10	4	50
719112	34	14	18	M6	15	4	50
719113	34	14	18	M6	20	4	50
719114	34	14	18	M6	25	4	50
719115	34	14	18	M8	10	4	50
719116	34	14	18	M8	15	4	50
719117	34	14	18	M8	20	4	50
719118	34	14	18	M8	25	4	50
719119	40	15	19	M6	15	4	50
719120	40	15	19	M6	20	4	50
719121	40	15	19	M8	15	4	50
719122	40	15	19	M8	20	4	50
719123	40	15	19	M8	25	4	50
719124	48	17	20	M6	10	4	50
719125	48	17	20	M6	15	4	50
719126	48	17	20	M6	20	4	50
719127	48	17	20	M6	25	4	50
719128	48	17	20	M8	10	4	50
719129	48	17	20	M8	15	4	50
719130	48	17	20	M8	20	4	50
719131	48	17	20	M8	25	4	50
719132	48	17	20	M8	30	4	50
719133	48	17	20	M8	35	4	50
719134	48	17	20	M8	40	4	50

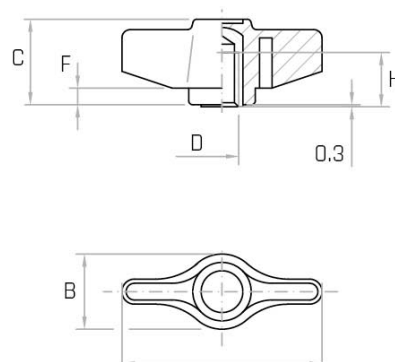


CORPO: POLIAMMIDE RINFORZATO  
 COLORE: NERO  
 PERNO: ACCIAIO ZINCATO  
 Shape: Polyamide Strengthened  
 Colour: Black  
 Tip: Zinc Plated

## GALLETTO BOCCOLA OTTONE Art. 720

### Wing Nut Polyamide with threaded Brass Art. 720

Codice/Code	A	B	C	D	H	F	Confezione
720105	34	14	18	M5	8	4	50
720106	34	14	18	M6	9	4	50
720107	34	14	18	M8	9	4	50
720108	40	15	19	M6	9	4	50
720109	40	15	19	M8	9	4	50
720110	48	17	20	M6	13	4	50
720111	48	17	20	M8	13	4	50

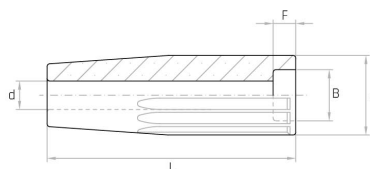


CORPO: TECNOPOLIMERO RINFORZATO  
 COLORE: NERO  
 INSERTO: OTTONE  
 Shape: Polyamide Strengthened  
 Colour: Black  
 Insert: Brass



## MANOPOLA CILINDRICA ZIGRINATA Art. 797 Knurled Cylindrical Handle Art. 797

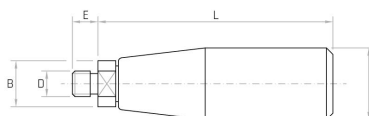
Codice	A	L	d	B	F	Confezione
797101	28	88	Ø8,5	Ø14	10	50
797102	28	88	Ø10,5	Ø17,5	12	50
797103	28	88	Ø12,5	Ø18,5	12	50
797104	28	88	Ø14,5	Ø22	14	50



CORPO: TECNOPOLIMERO RINFORZATO  
Article: Polyamide Strengthened  
COLORE: NERO Colour: Black

## IMPUGNATURA LUNGA PERNO GIREVOLE Art. 739 Hint Long Swivel Pin Polyamide Art. 739

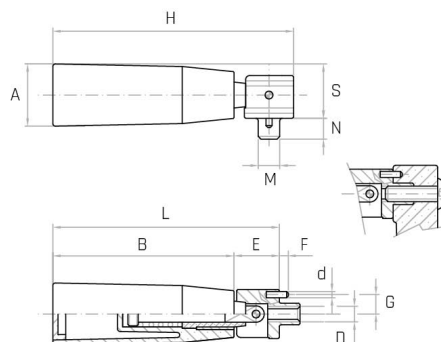
Codice/Code	A	L	E	B	D	Confezione
739101	21	55	8	12	M6	25
739102	21	55	8	12	M8	25
739103	23	76	10	16	M8	10
739104	23	76	10	16	M10	10
739105	26	96	13	18	M8	10
739106	26	96	13	18	M10	10



CORPO: TECNOPOLIMERO RINFORZATO  
PERNO: ZINCATO  
Shape: Polyamide Strengthened  
Tips :Zinc Plated

## IMPUGNATURA PERNO A SNODO Art. 765 Steel Stud and Junction Art. 765

Codice/Code	A	H	S	M	N	D	d	G	F	E	B	L	Confezione
765101	21	69	19	7	8	M5	2,5	6,3	4	16,5	50	66,5	1
765102	23	92	21	8	8	M6	2,5	7,5	4	16,5	70	86,5	1
765103	26	114	24	9	10	M6	2,5	7,5	4	20	90	110	1



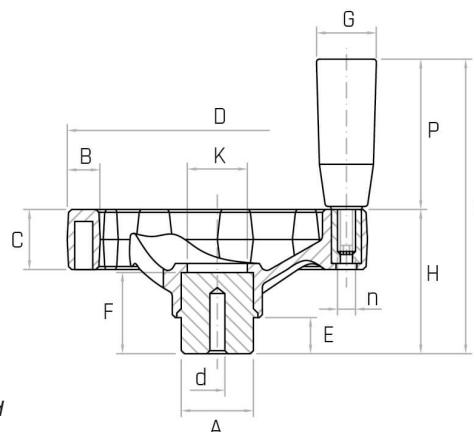
CORPO: TECNOPOLIMERO RINFORZATO  
PERNO: ACCIAIO CROMATO  
Shape: Polyamide Strengthened  
Tips :Chromed Steel



## VOLANTINO CON MANIGLIA Art. 734

### Flyer with Handle Art. 734

Codice/Code	D	H	L	C	B	A	d	E	F	K	G	P	n	Conf.
734101	100	46	96	20	15	24	Ø4	12	24	18	21	50	M6	1
734102	125	51	101	24	17	24	Ø6	12	28	20	21	50	M6	1
734103	160	61	131	28	20	32	Ø6	15	31	30	23	70	M8	1
734104	200	74	164	32	24	40	Ø6	15	40	35	26	90	M10	1
734105	250	83	173	34	26	48	Ø6	17	49	35	26	90	M10	1
734106	300	93	183	36	27	58	Ø6	18	53	48	26	90	M10	1
734107	375	104	194	38	31	58	Ø6	18	53	48	26	90	M10	1

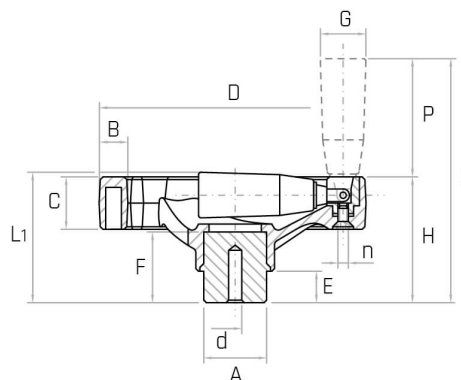


CORPO: TECNOPOLIMERO RINFORZATO *Shape: Polyamide Strengthened*  
 MOZZO: ACCIAIO RINFORZATO *Hub: Zinc Plated*  
 COLORE: NERO *Colour: Black*

## VOLANTINO MANIGLIA GIREVOLE E PIEGHEVOLE Art. 735

### Flyer Swinghandle Wipping Polyamide Art. 735

Codice/Code	D	H	L	L1	C	B	A	d	E	F	G	P	n	Conf
735101	100	46	100	50	20	15	24	4	12	24	21	52	M4	1
735102	125	51	101	54	24	17	24	6	12	28	21	52	M4	1
735103	160	61	131	65	28	20	32	6	15	31	23	74	M5	1
735104	200	74	164	79	32	24	40	6	15	40	26	94	M6	1
735105	250	83	173	89	34	26	48	6	17	49	26	94	M6	1
735106	300	93	183	100	36	27	58	6	18	53	26	94	M6	1
735107	375	104	194	110	38	31	58	6	18	53	26	94	M6	1

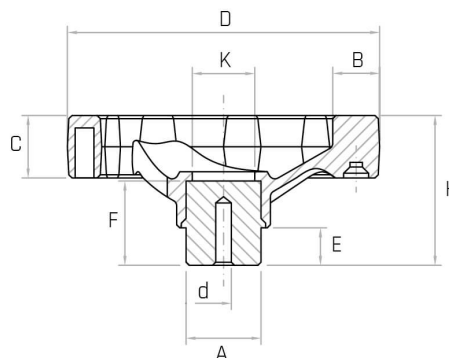


CORPO: TECNOPOLIMERO RINFORZATO  
 COLORE: NERO  
 MOZZO: ZINCATO  
*Shape: Polyamide Strengthened*  
*Colour: Nero*  
*Hub: Zinc Plated*



## VOLANTINO Art. 733 Flyer Polyamide Art. 733

Codice/Code	D	H	C	B	A	d	E	F	K	Conf.
733101	100	46	20	15	24	Ø4	12	24	18	1
733102	125	51	24	17	24	Ø6	12	28	20	1
733103	160	61	28	20	32	Ø6	15	31	30	1
733104	200	74	32	24	40	Ø6	15	40	35	1
733105	250	83	34	26	48	Ø6	17	49	35	1
733106	300	93	36	27	58	Ø6	18	53	48	1
733107	375	104	38	31	58	Ø6	18	53	48	1

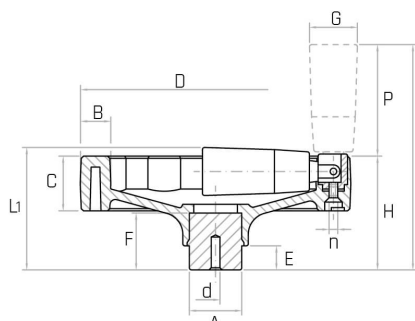


CORPO: TECNOPOLIMERO RINFORZATO  
MOZZO: ACCIAIO RINFORZATO  
COLORE: NERO

Shape: Polyamide Strengthened  
Hub: Zinc Plated  
Colour: Black

## VOLANTINO PIENO CON MANICO GIREVOLE E PIEGHEVOLE Art. 737 Flyer Disk Swinghandle Wipping Polyamide Art. 737

Codice/Code	D	H	L	L1	C	B	A	d	E	F	G	P	n	Conf
737101	100	46	98	50	20	15	24	Ø4	12	24	21	52	M4	1
737102	125	51	103	54	24	17	24	Ø6	12	28	21	52	M4	1
737103	160	61	133	65	28	20	32	Ø6	15	31	23	72	M5	1
737104	200	74	166	79	32	24	40	Ø6	15	40	26	92	M6	1
737105	250	83	175	89	34	26	48	Ø6	17	49	27	92	M6	1

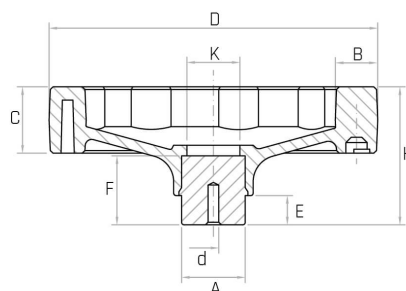


CORPO: TECNOPOLIMERO RINFORZATO  
MOZZO: ACCIAIO RINFORZATO  
COLORE: NERO

Shape: Polyamide Strengthened  
Hub: Zinc Plated  
Colour: Black

## VOLANTINO PIENO Art. 738 Flyer Disk Polyamide Art. 738

Codice/Code	D	H	C	B	A	d	E	F	K	Confezione
738101	100	46	20	15	24	Ø4	12	24	18	1
738102	125	51	24	17	24	Ø6	12	28	20	1
738103	160	61	28	20	32	Ø6	15	31	30	1
738104	200	74	32	24	40	Ø6	15	40	35	1
738105	250	83	34	26	48	Ø6	17	49	35	1

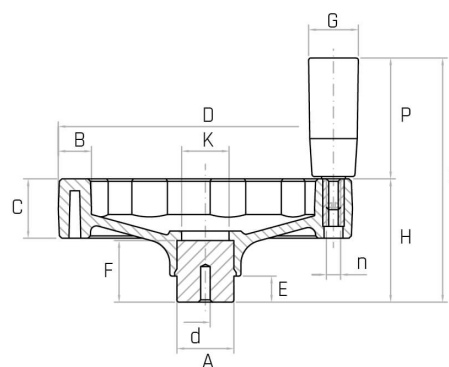


CORPO: TECNOPOLIMERO RINFORZATO  
MOZZO: ACCIAIO RINFORZATO  
COLORE: NERO

Shape: Polyamide Strengthened  
Hub: Zinc Plated  
Colour: Black

## VOLANTINO PIENO CON MANICO GIREVOLE Art. 736 Flyer Disk Swing handle Polyamide Art. 736

Codice/Code	D	H	L	C	B	A	d	E	F	K	G	P	n	Conf
736101	100	46	96	20	15	24	4	12	24	18	21	50	M6	1
736102	125	51	101	24	17	24	6	12	28	20	21	50	M6	1
736103	160	61	131	28	20	32	6	15	31	30	23	70	M8	1
736104	200	74	164	32	24	40	6	15	40	35	26	90	M10	1
736105	250	83	173	34	26	48	6	17	49	35	27	90	M10	1



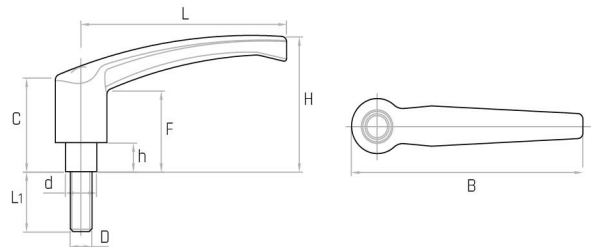
CORPO: TECNOPOLIMERO RINFORZATO  
MOZZO: ACCIAIO RINFORZATO  
COLORE: NERO

Shape: Polyamide Strengthened  
Hub: Zinc Plated  
Colour: Black



## MANIGLIA A RIPRESA IN ZAMA CON PERNO A SCATTO Art. 725

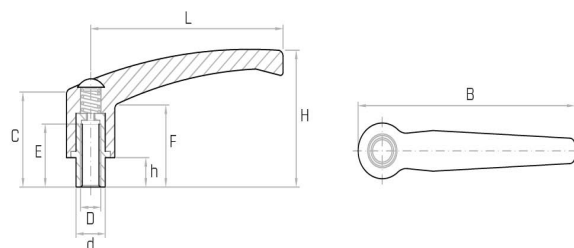
### Ratchet handle Zama with adjusting button male Art. 725



Codice/Code	L	B	H	C	F	d	h	D	L1	Confezione
725101	44	52	36	23	21	9,5	5	M4	20	1
725102	44	52	36	23	21	9,5	5	M5	30	1
725103	44	52	36	23	21	9,5	5	M6	20	1
725104	44	52	36	23	21	9,5	5	M6	30	1
725105	44	52	36	23	21	9,5	5	M8	20	1
725106	44	52	36	23	21	9,5	5	M8	30	1
725107	65	75	47	33	28	11,5	10	M6	20	1
725108	65	75	47	33	28	11,5	10	M6	30	1
725109	65	75	47	33	28	11,5	10	M8	20	1
725110	65	75	47	33	28	11,5	10	M8	30	1
725111	65	75	47	33	28	11,5	10	M8	40	1
725112	65	75	47	33	28	11,5	10	M8	50	1
725113	65	75	47	33	28	11,5	10	M10	30	1
725114	65	75	47	33	28	11,5	10	M10	40	1
725115	80	94	62	41	37	19	12	M10	20	1
725116	80	94	62	41	37	19	12	M10	30	1
725117	80	94	62	41	37	19	12	M10	40	1
725118	80	94	62	41	37	19	12	M10	50	1
725119	80	94	62	41	37	19	12	M10	60	1
725120	80	94	62	41	37	19	12	M12	30	1
725121	80	94	62	41	37	19	12	M12	40	1
725122	80	94	62	41	37	19	12	M12	50	1
725123	80	94	62	41	37	19	12	M12	60	1
725124	80	94	62	41	37	19	12	M14	30	1
725125	80	94	62	41	37	19	12	M14	40	1
725126	80	94	62	41	37	19	12	M14	50	1
725127	80	94	62	41	37	19	12	M14	60	1
725128	94	109	67	48	44	23	12	M12	40	1
725129	94	109	67	48	44	23	12	M12	50	1
725130	94	109	67	48	44	23	12	M14	30	1
725131	94	109	67	48	44	23	12	M14	40	1
725132	94	109	67	48	44	23	12	M14	50	1
725133	94	109	67	48	44	23	12	M14	60	1
725134	94	109	67	48	44	23	12	M16	30	1
725135	94	109	67	48	44	23	12	M16	40	1
725136	94	109	67	48	44	23	12	M16	50	1
725137	94	109	67	48	44	23	12	M6	60	1

CORPO: LEGA DI ZINCO      Shape: Zama  
 PERNO: ACCIAIO BRUNITO      Pin Black Plated  
 COLORE: NERO      Colour: Black

## MANIGLIA A RIPRESA IN ZAMA CON BOCCOLA A SCATTO Art. 726 Ratchet handle Zama with adjusting button Female Art. 726

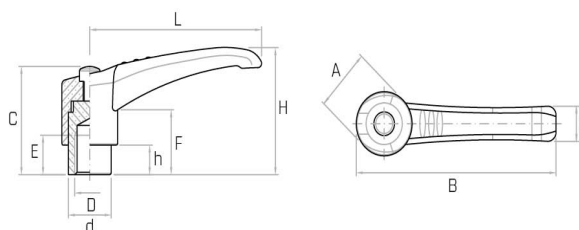


Codice/Code	L	B	H	h	F	d	C	D	E	Confezione
726101	44	52	36	5	21	9,5	23	M4	8	1
726102	44	52	36	5	21	9,5	23	M5	8	1
726103	44	52	36	5	21	9,5	23	M6	8	1
726104	65	75	47	10	28	11,5	33	M6	11	1
726105	65	75	47	10	28	11,5	33	M8	11	1
726107	80	94	62	12	37	19	41	M10	18	1
726108	80	94	62	12	37	19	41	M12	18	1
726109	94	109	67	12	44	23	48	M12	24	1
726110	94	109	67	12	44	23	48	M14	24	1
726111	94	109	67	12	44	23	48	M16	24	1

CORPO: ZAMA  
INSERTO: ACCIAIO BRUNITO  
COLORE: NERO

Article: Zama  
Insert: Zinc Plated  
Colour: Black

## MANIGLIA A RIPRESA A SCATTO CON BOCCOLA Art. 728 Ratchet handle with adjusting button Female Art. 728



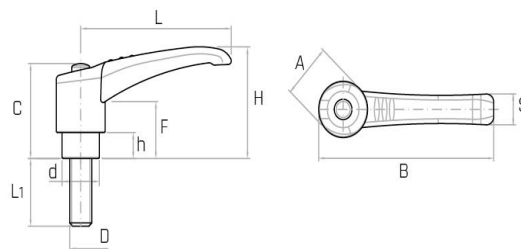
Codice/Code	L	C	A	B	S	H	F	d	h	E	D	Confezione
728101	45	29	16	53	10,5	33,5	18	12	7,5	8	M5	50
728102	45	29	16	53	10,5	33,5	18	12	7,5	8	M6	50
728103	65	34	20	75	13,5	41	19	15	7,5	11	M6	50
728104	65	34	20	75	13,5	41	19	15	7,5	11	M8	50
728105	80	44	24	92	16,5	53	26	20	12	16	M8	20
728106	80	44	24	92	16,5	53	26	20	12	16	M10	20
728107	80	44	24	92	16,5	53	26	20	12	16	M12	20
728108	95	50	27	108	19	61	30	21	13	22	M12	20
728109	95	50	27	108	19	61	30	21	13	22	M14	20
728110	95	50	27	108	19	61	30	21	13	22	M16	20

CORPO: TECNOPOLIMERO RINFORZATO  
INSERTO: OTTONE  
COLORE: NERO

Shape: Polyamide Strengthened  
Insert: Brass  
Colour: Black



## MANIGLIA A RIPRESA PERNO A SCATTO Art. 727 Ratchet handle with adjusting button male Art. 727



Codice/Code	L	B	A	S	H	C	F	d	h	L1	D	Confezione
727101	45	53	16	10,5	33,5	29	18	12	7,5	20	M5	50
727102	45	53	16	10,5	33,5	29	18	12	7,5	30	M5	50
727103	45	53	16	10,5	33,5	29	18	12	7,5	15	M6	50
727104	45	53	16	10,5	33,5	29	18	12	7,5	20	M6	50
727107	65	75	20	13,5	41	34	19	15	7,5	20	M6	50
727108	65	75	20	13,5	41	34	19	15	7,5	30	M6	50
727109	65	75	20	13,5	41	34	19	15	7,5	40	M6	50
727110	65	75	20	13,5	41	34	19	15	7,5	15	M8	50
727111	65	75	20	13,5	41	34	19	15	7,5	20	M8	50
727112	65	75	20	13,5	41	34	19	15	7,5	25	M8	50
727113	65	75	20	13,5	41	34	19	15	7,5	30	M8	50
727114	65	75	20	13,5	41	34	19	15	7,5	40	M8	50
727115	80	92	24	16,5	53	44	26	20	12	30	M8	20
727116	80	92	24	16,5	53	44	26	20	12	40	M8	20
727117	80	92	24	16,5	53	44	26	20	12	50	M8	20
727118	80	92	24	16,5	53	44	26	20	12	20	M10	20
727119	80	92	24	16,5	53	44	26	20	12	25	M10	20
727120	80	92	24	16,5	53	44	26	20	12	30	M10	20
727121	80	92	24	16,5	53	44	26	20	12	40	M10	20
727122	80	92	24	16,5	53	44	26	20	12	50	M10	20
727123	80	92	24	16,5	53	44	26	20	12	30	M12	20
727124	80	92	24	16,5	53	44	26	20	12	40	M12	20
727125	80	92	24	16,5	53	44	26	20	12	50	M12	20
727126	95	108	27	19	61	50	30	21	13	40	M12	10
727127	95	108	27	19	61	50	30	21	13	50	M12	10
727128	95	108	27	19	61	50	30	21	13	70	M12	10
727129	95	108	27	19	61	50	30	21	13	40	M14	10
727130	95	108	27	19	61	50	30	21	13	50	M14	10
727131	95	108	27	19	61	50	30	21	13	30	M16	10
727132	95	108	27	19	61	50	30	21	13	50	M16	10
727133	95	108	27	19	61	50	30	21	13	60	M16	10

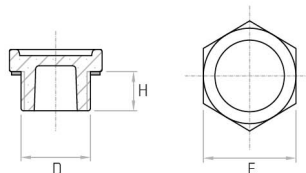
CORPO: TECNOPOLIMERO RINFORZATO *Shape: Polyamide Strengthened*  
 PERNO: ACCIAIO ZINCATO *Pin: Zinc Plated*  
 COLORE: NERO *Colour: Black*

## TAPPO OLIO CARICO Art. 761

### Oil Filter Cup Art. 761

Codice/Code				Confezione
761101	M18x1.5	26	12	50
761102	1/4 Gas	17	10	50
761103	1/4 Gas	22	10	50
761104	3/8 Gas	22	11	50
761105	1/2 Gas	26	12	50
761106	3/4 Gas	32	12	50
761107	1 Gas	38	13	50

CORPO: TECNOPOLIMERO  
 COLORE: NERO  
 Shape: Thermoplastic  
 COLOR: Nero

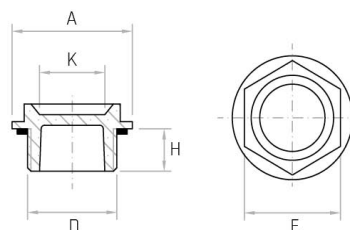


## TAPPO SPIA LIVELLO OLIO Art. 762

### Oil Level Plug Art. 762

Codice/Code	D	H	E	A	K	Confezione
762101	1/4 Gas	6	17	20	12	50
762102	3/8 Gas	7	19	22	13	50
762103	1/2 Gas	8	24	28	17	50
762104	3/4 Gas	11	28	33	20	50
762105	1 Gas	13	36	42	27	50
762106	1.1/4 Gas	12	46	54	36	50
762107	M20x1.5	8	21	26	15	50

CORPO: TECNOPOLIMERO  
 COLORE: TRASPARENTE  
 Shape: Thermoplastic  
 COLOR: Transparent

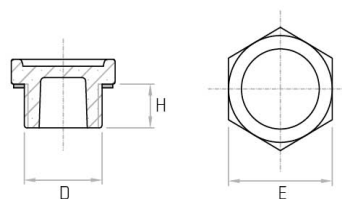


## TAPPO OLIO NEUTRO Art. 790

### Oil Plug Without Label Art. 790

Codice/Code	D	H	E	A	K	Confezione
790102	1/4 Gas	6	17	20	12	50
790103	3/8 Gas	7	19	22	13	50
790104	1/2 Gas	8	24	28	17	50
790105	3/4 Gas	11	28	33	20	50
790106	1 Gas	13	36	42	27	50
790107	1.1/4 Gas	12	46	54	36	50
790108	M20x1.5	8	21	26	15	50

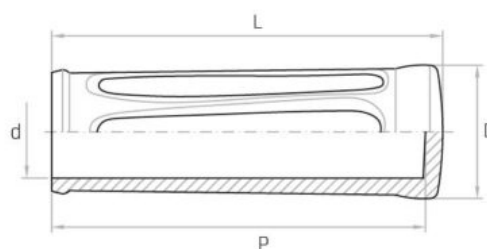
CORPO: TECNOPOLIMERO  
 COLORE: NERO  
 Shape: Thermoplastic  
 COLOR: Nero





## MANOPOLA CILINDRICA ZIGRINATA ART. 759 Knurled Cylindrical Handle Art. 759

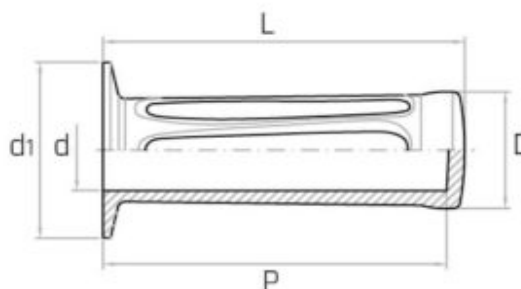
Cod.	L	d	D	P	Confezione
759101	115	18-19	31	110	50
759102	115	20-22	31	110	50
759103	115	22-23	31	110	50
759104	125	24-25	36	120	50
759105	125	26	36	120	50
759106	125	27-28	36	120	50
759107	125	29	36	120	50
759108	130	30	42	125	50
759109	130	33	42	125	50



CORPO: PVC  
COLORE: TNERO  
Shape: PVC  
COLOR: Black

## MANOPOLA CILINDRICA CON PARAMANO ART. 760 Handle With Handguard Art. 759

Cod.	L	d	d1	D	P	Confezione
760101	115	18-19	44	31	110	50
760102	115	20-21	44	31	110	50
760103	115	22-23	44	31	110	50
760104	125	24-25	49	36	120	50
760105	125	26	49	36	120	50
760106	125	27-28	49	36	120	50
760107	125	29	49	36	120	50
760108	130	30	51	42	125	50
760109	130	33	51	42	125	50

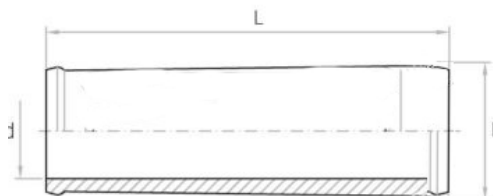


CORPO: PVC  
COLORE: TNERO  
Shape: PVC  
COLOR: Black



## MANOPOLA CILINDRICA ZIGRINATA PASSANTE ART. 251 Knurled Cylindrical Handle Trough Hole Art. 251

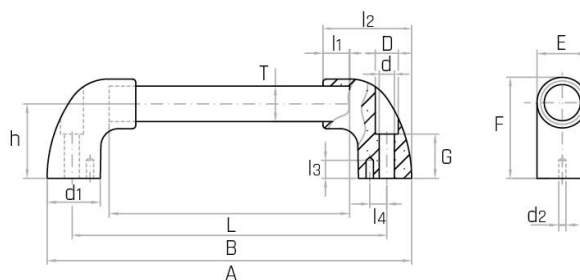
Cod.	L	d	D	Confezione
25120	121	25	33	10



CORPO: PVC  
COLORE: TNERO  
Shape: PVC  
COLOR: Black

## MANIGLIA A PONTE CON TUBO ART. 729 Handle Bridge Steel with hose Art. 729

Cod.	I	C	E	A	3B	T	H	h	h1	h4	h3	h2	d	d3	d2	d1	Confezione
729101	20	158	200	228	56	15	25	13	8,5	30	42	50	28	-	-	-	1
729102	20	258	300	328	56	15	25	13	8,5	30	42	50	28	-	-	-	1
729103	20	358	400	428	56	15	25	13	8,5	30	42	50	28	-	-	-	1
729104	20	458	500	528	56	15	25	13	8,5	30	42	50	28	-	-	-	1
729105	20	558	600	628	56	15	25	13	8,5	30	42	50	28	-	-	-	1
729106	30	236	300	342	81	22	40	17	10,5	44	60	75	42	4	15	18	1
729107	30	336	400	442	81	22	40	17	10,5	44	60	75	42	4	15	18	1
729108	30	436	500	542	81	22	40	17	10,5	44	60	75	42	4	15	18	1
729109	30	536	600	642	81	22	40	17	10,5	44	60	75	42	4	15	18	1



CORPO: ALLUMINIO GRIGIO METALLIZZATO SP 2 MM  
INSERTO: TECNOPOLIMERO RINFORZATO NERO

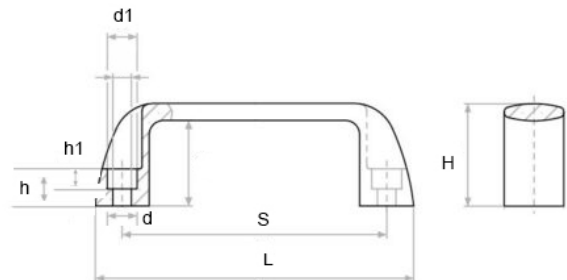
Shape: Aluminium  
Insert: Polyamide black



## MANIGLIA A PONTE FORO PASSANTE Art. 592

### Handle Bridge Nylon Art. 592

Codice/Code	H	L	S	d	h1	h	d1
592101	42	135	117	8	8	15	13



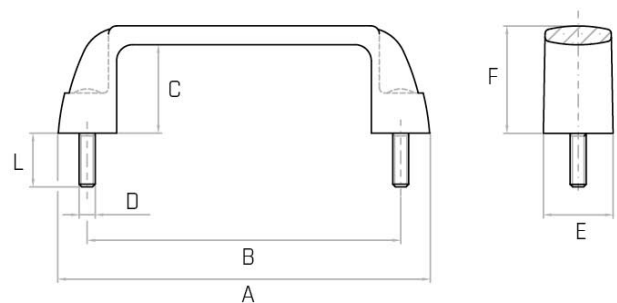
CORPO: TECNOPOLIMERO RINFORZATO  
COLORE: NERO

Shape: Polyamide Strengthened  
Colour: Black

## MANIGLIA A PONTE CON PERNO Art. 730

### Handle Bridge Polyamide with Pin Art. 730

Codice/Code	B	A	E	F	C	D	L	Confezione
730101	93,5±0,5	113	23	36	29	M6	15	50
730102	117±1	139	24	41	34	M6	15	50
730103	132±1	156	27	45	37	M6	15	50
730104	179±1	204	28	50	42	M6	15	20



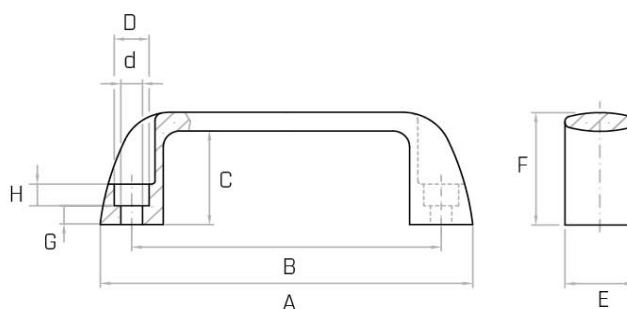
CORPO: TECNOPOLIMERO RINFORZATO  
PERNO: ACCIAIO ZINCATO  
COLORE: NERO

Shape: Polyamide Strengthened  
PIN: Zinc Plated  
Colour: Black

## MANIGLIA A PONTE FORO PASSANTE Art. 732 Handle Bridge Polyamide through hole Art. 732



Ral9005 NERO	Ral3000 ROSSO	Ral 2004 ARANCIO	Ral 9010 BIANCO	Ral7031 GRIGIO	B	A	E	F	C	G	H	D	d	Conf.
732101	732102	732103	732104	732105	93,5±0,5	113	21	36	29	6	7	10,2	6,5	50
732106	732107	732108	732109	732110	117±1	139	25	41	34	6	9	10,2	6,5	50
732111	732112	732113	732114	732115	117±1	139	25	41	34	6	9	13,0	8,5	50
732116	732117	732118	732119	732120	132±1	156	27	45	37	9	7	10,2	6,5	50
732121	732122	732123	732124	732125	132±1	156	27	45	37	7	9	13,0	8,5	50
732126	732127	732128	732129	732130	179±1	204	28	50	42	8	9	13,0	8,5	50



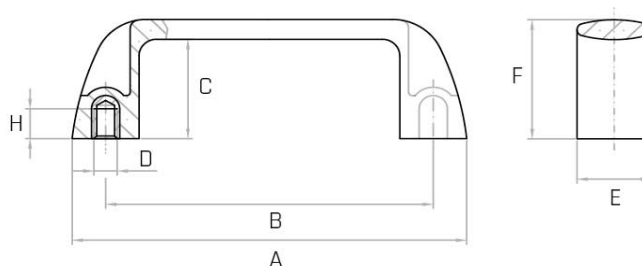
CORPO: TECNOPOLIMERO RINFORZATO  
COLORE: VARI

Shape: Polyamide Strengthened  
Colour: More

## MANIGLIA A PONTE BOCCOLA FILETATA Art. 731 Handle Bridge Polyamide with insert brass Art. 731



Ral9005 NERO	Ral3000 ROSSO	Ral 2004 ARANCIO	Ral 9010 BIANCO	Ral7031 GRIGIO	B	A	E	F	C	H	D	Conf.
731101	731102	731103	731104	731105	93,5±0,5	113	23	36	29	9	M5	50
731106	731107	731108	731109	731110	93,5±0,5	113	23	36	29	9	M6	50
731112	731113	731114	731115	731116	117±1	139	25	41	34	9	M6	50
731117	731118	731119	731120	731121	117±1	139	25	41	34	9	M8	50
731123	731124	731125	731126	731122	132±1	156	27	45	37	9	M6	50
731128	731129	731130	731131	731132	132±1	156	27	45	37	9	M8	50
731135	731136	731137	731138	731139	179±1	204	28	50	42	9	M8	20



CORPO: TECNOPOLIMERO RINFORZATO  
COLORE: VARI

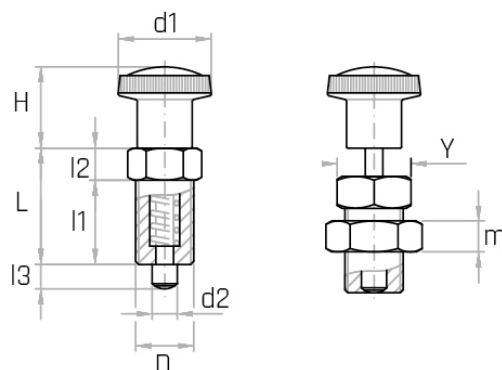
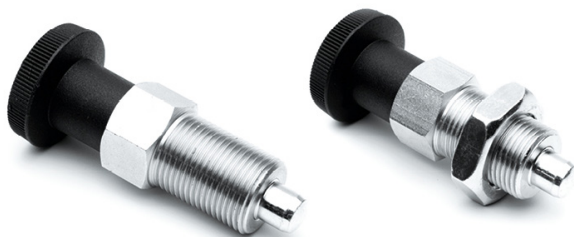
Shape: Polyamide Strengthened  
Colour: More



## PISTONCINO A MOLLA Art. 775

### Indexing Plunger Art. 775

Codice/Code	d1	H	D	L	l1	l2	l3	d2	Y	m	Confezione
775101	22	18	M10x1	25	16	9	5	5	12	-	1
775102	22	18	M10x1	25	16	9	8	5	12	-	1
775103	26	23	M12x1,5	29	19	10	6	6	14	-	1
775104	26	23	M12x1,5	29	19	10	9	6	14	-	1
775105	32	28	M16x1,5	37	25	12	8	8	19	-	1
775106	32	28	M16x1,5	37	25	12	12	8	19	-	1
775107	32	28	M16x1,5	37	25	12	12	10	19	-	1
775108	32	28	M20x1,5	41	27	14	10	10	22	-	1
775109	32	28	M20x1,5	41	27	14	15	12	22	-	1
775110	22	18	M10x1	25	16	9	5	5	12	6	1
775111	22	18	M10x1	25	16	9	8	5	12	6	1
775112	26	23	M12x1,5	29	19	10	6	6	14	7	1
775113	26	23	M12x1,5	29	19	10	9	6	14	7	1
775114	32	28	M16x1,5	37	25	12	8	8	19	8	1
775115	32	28	M16x1,5	37	25	12	12	8	19	8	1
775116	32	28	M16x1,5	37	25	12	12	10	19	8	1
775117	32	28	M20x1,5	41	27	14	10	10	22	9	1
775118	32	28	M20x1,5	41	27	14	15	12	22	9	1



**DISPONIBILI ANCHE NELLA VERSIONE INOX AISI 303**  
**AVAILABLE ALSO IN VERSION AISI 303**

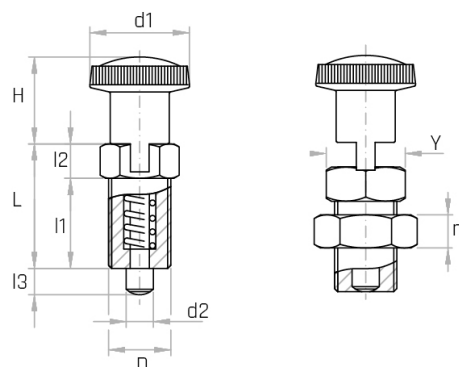
CORPO: ACCIAIO ZINCATO  
 PUNTALE: ACCIAIO ZINCATO  
 COLORE: NERO

Shape: Zinc Plated  
 PIN: Zinc Plated  
 Colour: Black

## PISTONCINO A MOLLA CON BLOCCAGGIO Art. 776

### Indexing Plunger With Rest Position Art. 776

Codice/Code	d1	H	D	L	l1	l2	l3	d2	Y	m	Confezione
776101	22	18	M10x1	25	16	9	5	5	12	-	1
776102	22	18	M10x1	28	16	12	8	5	12	-	1
776103	26	23	M12x1,5	29	19	10	6	6	14	-	1
776104	26	23	M12x1,5	32	19	13	9	6	14	-	1
776105	32	28	M16x1,5	37	25	12	8	8	19	-	1
776106	32	28	M16x1,5	41	25	16	12	8	19	-	1
776107	32	28	M16x1,5	41	25	16	12	10	19	-	1
776108	32	28	M20x1,5	41	27	14	10	10	22	-	1
776109	32	28	M20x1,5	46	27	19	15	12	22	-	1
776110	22	18	M10x1	25	16	9	5	5	12	6	1
776111	22	18	M10x1	28	16	12	8	5	12	6	1
776112	26	23	M12x1,5	29	19	10	6	6	14	7	1
776113	26	23	M12x1,5	32	19	13	9	6	14	7	1
776114	32	28	M16x1,5	37	25	12	8	8	19	8	1
776115	32	28	M16x1,5	41	25	16	12	8	19	8	1
776116	32	28	M16x1,5	41	25	16	12	10	19	8	1
776117	32	28	M20x1,5	41	27	14	10	10	22	9	1
776118	32	28	M20x1,5	46	27	19	15	12	22	9	1



**DISPONIBILI ANCHE NELLA VERSIONE INOX AISI 303**  
**AVAILABLE ALSO IN VERSION AISI 303**

CORPO: ACCIAIO ZINCATO  
 PUNTALE: ACCIAIO ZINCATO  
 COLORE: NERO

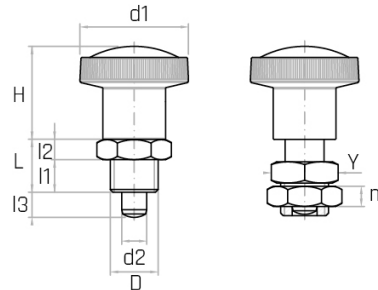
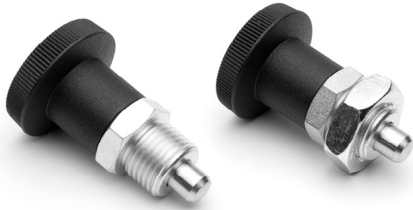
Shape: Zinc Plated  
 PIN: Zinc Plated  
 Colour: Black



## PISTONCINO A MOLLA CORTO Art. 780

### Indexing Plunger Art. 780

Codice/Code	H	D	L	l1	l2	l3	d2	Y	m	Confezione	
780101	26	23	M12x1,5	15	10	5	6	6	16	-	1
780102	32	28	M16x1,5	18	12	6	8	8	19	-	1
780103	26	23	M12x1,5	15	10	5	6	6	16	7	1
780104	32	26	M16x1,5	18	12	6	8	8	19	8	1



DISPONIBILI ANCHE NELLA VERSIONE INOX AISI 303

AVAILABLE ALSO IN VERSION AISI 303

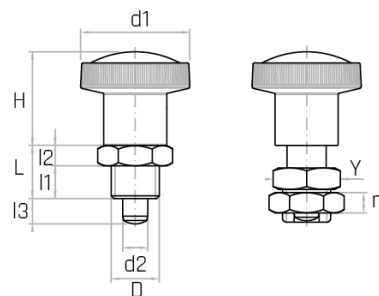
CORPO: ACCIAIO ZINCATO  
PUNTALE: ACCIAIO ZINCATO  
COLORE: NERO

Shape: Zinc Plated  
PIN: Zinc Plated  
Colour: Black

## PISTONCINO A MOLLA CORTO CON BLOCCAGGIO Art. 779

### Indexing Plunger With Rest Position Art. 779

Codice/Code	H	D	L	l1	l2	l3	d2	Y	m	Confezione	
779101	26	23	M12x1,5	15	10	5	6	6	16	-	1
779102	32	28	M16x1,5	18	12	6	8	8	19	-	1
779103	26	23	M12x1,5	15	10	5	6	6	16	7	1
779104	32	28	M16x1,5	18	12	6	8	8	19	8	1



DISPONIBILI ANCHE NELLA VERSIONE INOX AISI 303

AVAILABLE ALSO IN VERSION AISI 303

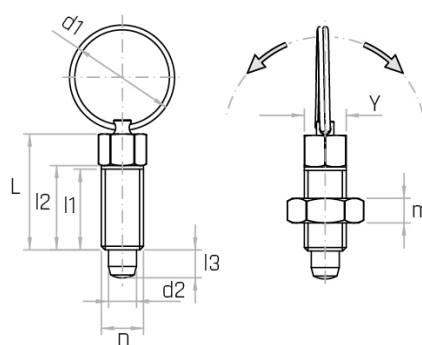
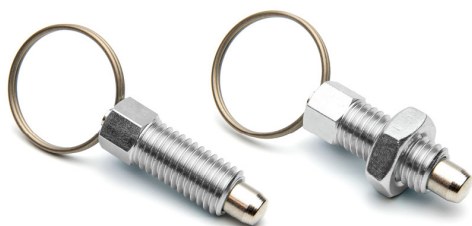
CORPO: ACCIAIO ZINCATO  
PUNTALE: ACCIAIO ZINCATO  
COLORE: NERO

Shape: Zinc Plated  
PIN: Zinc Plated  
Colour: Black

## PISTONCINO A MOLLA CON ANELLO Art. 781

### Indexing Plunger Art. 781

Codice/Code	d1	D	L	l1	l2	l3	d2	Y	m	Confezione
781101	14	M6	16,5	11	12	4	4	6	-	1
781102	18	M8	22	15	16	5	5	8	-	1
781103	24	M10	27,5	19	20	6	6	10	-	1
781104	30	M12	33	23	24	8	8	12	-	1
781105	14	M6	16,5	11	12	4	4	6	4	1
781106	18	M8	22	15	16	5	5	8	5	1
781107	24	M10	27,5	19	20	6	6	10	6	1
781108	30	M12	33	23	24	8	8	12	7	1



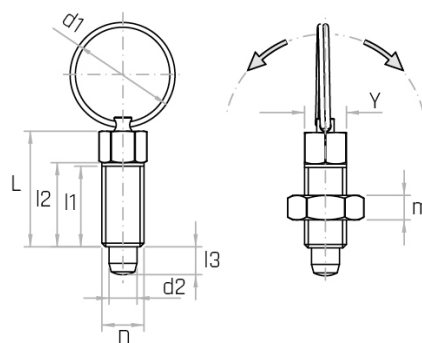
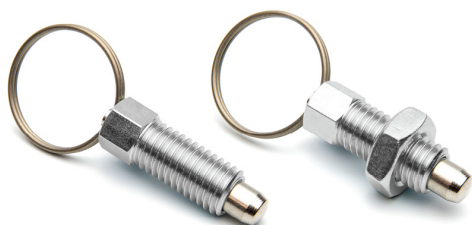
CORPO: ACCIAIO ZINCATO  
PUNTALE: *Inox Aisi 303*

Shape: Zinc Plated  
PIN: *Inox Aisi 303*

## PISTONCINO A MOLLA INOX CON ANELLO Art. 782

### Indexing Plunger Art. 782

Codice/Code	d1	D	L	l1	l2	l3	d2	Y	m	Confezione
782101	14	M6	16,5	11	12	4	4	6	-	1
782102	18	M8	22	15	16	5	5	8	-	1
782103	24	M10	27,5	19	20	6	6	10	-	1
782104	30	M12	33	23	24	8	8	12	-	1
782105	14	M6	16,5	11	12	4	4	6	4	1
782106	18	M8	22	15	16	5	5	8	5	1
782107	24	M10	27,5	19	20	6	6	10	6	1
782108	30	M12	33	23	24	8	8	12	7	1



CORPO: INOX AISI 303  
PUNTALE: *Inox Aisi 303*

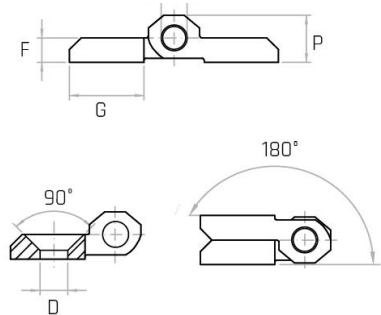
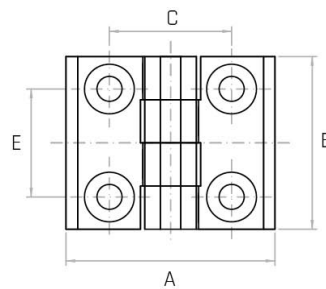
Shape: *Inox Aisi 303*  
PIN: *Inox Aisi 303*



## CERNIERA IN METALLO NERO CON FORI PASSANTI Art. 721

### Hinge with Trough Holes Steel Art. 721

Codice/Code	A	B	C	E	F	G	P	Q	D	Confezione
721104	40	40	25	25	5	14	9	4	5,2	10
721105	50	50	30	30	6	18	11	6	6,3	10
721106	60	60	36	36	8	21	15	8	8,4	10



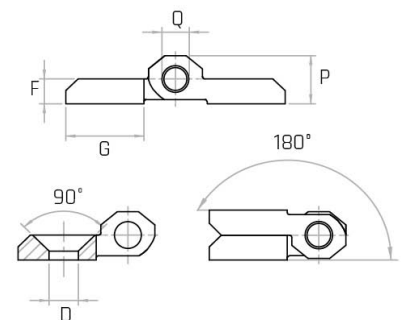
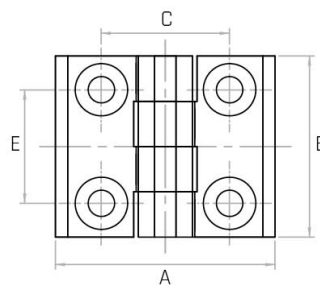
CORPO: LEGA DI ZAMA PRESSOFUSA.  
SPINA DI ROTAZIONE IN ACCIAIO INOX, (AISI 304).  
COLORE: NERO

Shape: Anox Steel (Aisi 304).  
Colour: Black

## CERNIERA IN METALLO CON FORI PASSANTI Art. 722

### Hinge with Trough Holes Steel Art. 722

Codice/Code	A	B	C	E	F	G	P	Q	D	Confezione
722101	40	40	25	25	5	14	9	4	5,2	10
722102	50	50	30	30	6	18	11	6	6,3	10
722103	60	60	36	36	8	21	15	8	8,4	10



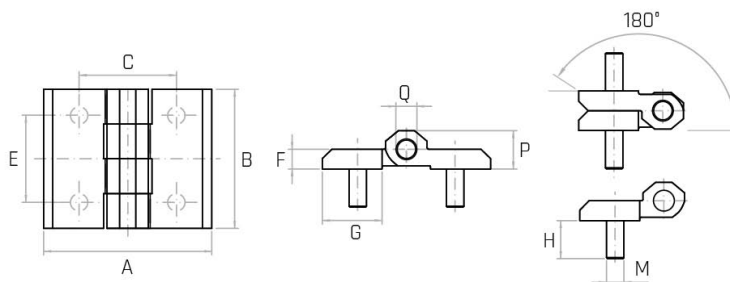
CORPO: LEGA DI ZAMA PRESSOFUSA.  
SPINA DI ROTAZIONE IN ACCIAIO INOX, (AISI 304).  
COLORE: ZINCATA

Shape: Inox Steel (Aisi 304).  
Colour: Zinc



## CERNIERA IN METALLO CON PERNO Art. 771 Hinge Flat Threaded Zinc Plated Steel Stud Art. 771

Codice/Code	A	B	C	E	F	G	P	Q	M	H	Confezione
771101	40	40	25	25	5	14	9	4	M5	11	10
771102	50	50	30	30	6	18	11	6	M6	10	10
771103	60	60	36	36	8	21	15	8	M8	14,8	10

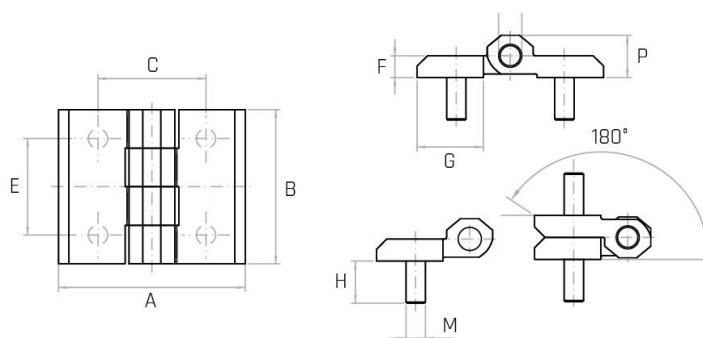
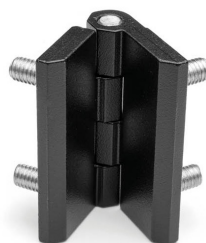


CORPO: LEGA DI ZAMA PRESSOFUSA.  
SPINA DI ROTAZIONE IN ACCIAIO INOX, (AISI 304).  
COLORE: ZINCATA

Shape: *Inox Steel (Aisi 304).*  
Colour: *Zinc*

## CERNIERA IN METALLO CON DOPPIO PERNO Art. 772 Hinge Flat Threaded Zinc Plated Steel Stud Art. 772

Codice/Code	A	B	C	E	F	G	P	Q	M	H	Confezione
772101	40	40	25	25	5	14	9	4	M5	11	10
772102	50	50	30	30	6	18	11	6	M6	10	10
772103	60	60	36	36	8	21	15	8	M8	14,8	10



CORPO: TECNOPOLIMERO RINFORZATO  
COLORE: NERO  
SPINA DI ROTAZIONE IN ACCIAIO INOX,  
(AISI 304).

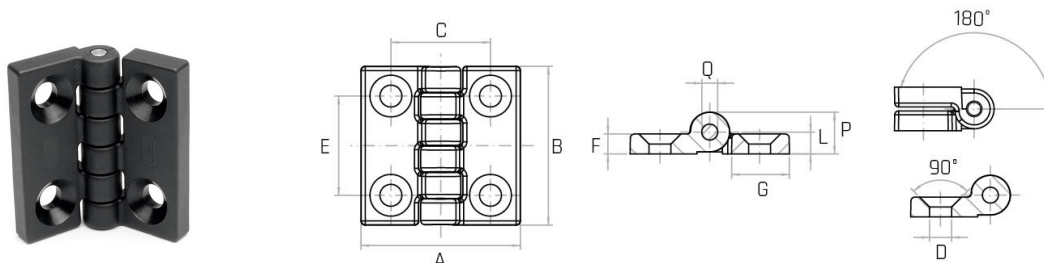
Shape: *Polyamide reinforced*  
Colour: *Black*  
Insert: *Zinc Plated*



## CERNIERA CON FORI PASSANTI Art. 723

### Hinge with Trough Holes Polyamide Art. 723

Codice/Code	A	B	C	E	F	G	L	P	Q	D	Confezione
723101	30	30	18	18	3,5	11	3,5	7	3	4,5	10
723102	40	40	25	25	5	14,5	5,5	10,5	4	5,5	10
723103	50	50	30	30	6	18,5	6,5	12,5	5	6,5	10
723104	60	60	36	36	8	22	8,5	15,5	6	8,5	10

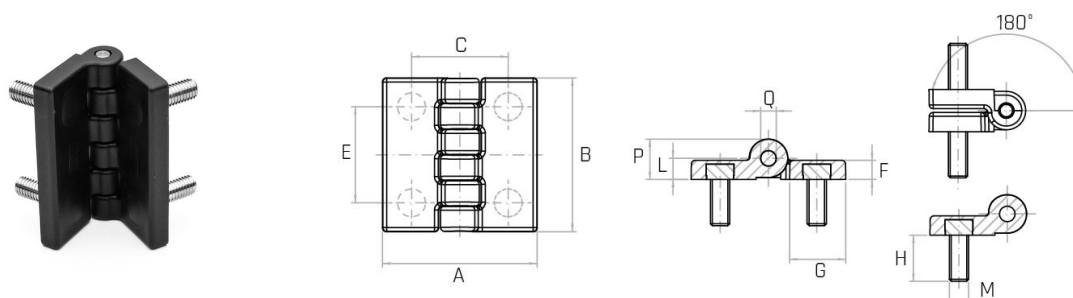


CORPO: TECNOPOLIMERO RINFORZATO  
 COLORE: NERO  
 SPINA DI ROTAZIONE IN ACCIAIO INOX, (AISI 304).  
 Shape: Polyamide reinforced  
 Colour: Black  
 Insert: Zinc Plated

## CERNIERA CON PERNO FILETTATO Art. 724

### Hinge with Pin Polyamide Art. 724

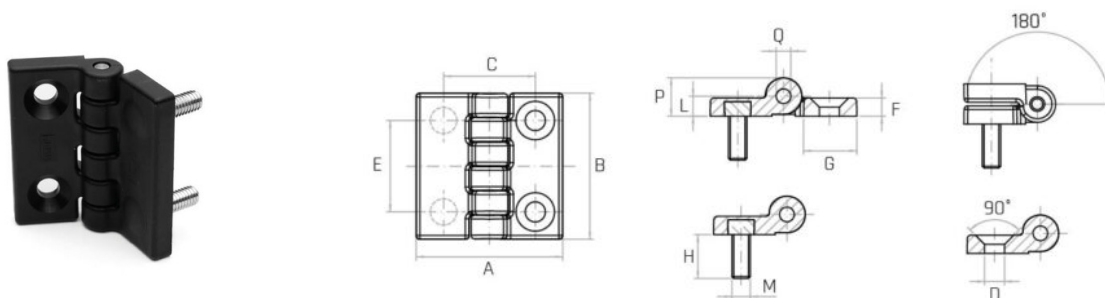
Codice/Code	A	B	C	E	F	G	L	P	Q	M	H	Confezione
724101	40	40	25	25	5	14,5	5,5	10,5	Ø4	M5	12	10
724102	50	50	30	30	6	18,5	6,5	12,5	Ø5	M6	15	10
724103	60	60	36	36	8	22	8,5	15,5	Ø6	M8	15	10



CORPO: TECNOPOLIMERO RINFORZATO  
 COLORE: NERO  
 SPINA DI ROTAZIONE IN ACCIAIO INOX, (AISI 304).  
 Shape: Polyamide reinforced  
 Colour: Black  
 Insert: Zinc Plated

## CERNIERA CON FORI PASSANTI SVASATI E PERNO Art. 773 Hinge Countersunk head with Trough Holes And Stud Art. 773

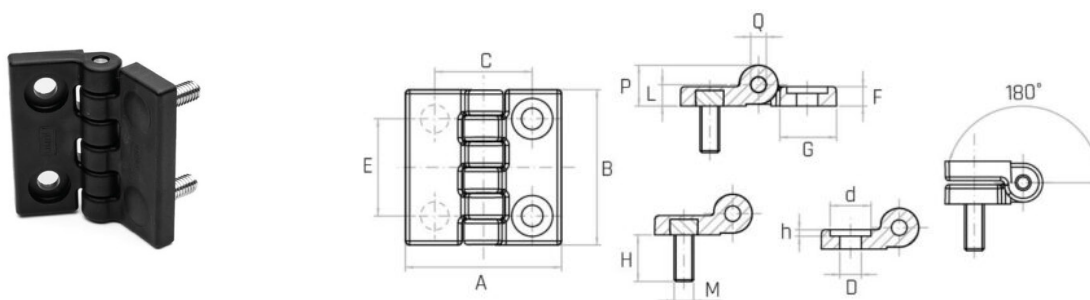
Codice/Code	A	B	C	E	F	G	L	P	Q	M	H	D	Confezione
773101	40	40	25	25	5	14,5	5,5	10,5	4	M5	12	5,5	10
773102	50	50	30	30	6	18,5	6,5	12,5	5	M6	15	6,5	10
773103	60	60	36	36	8	22	8,5	15,5	6	M8	15	8,5	10



CORPO: TECNOPOLIMERO RINFORZATO  
COLORE: NERO  
SPINA DI ROTAZIONE IN ACCIAIO INOX, (AISI 304).  
*Shape: Polyamide reinforced*  
*Colour: Black*  
*Insert: Zinc Plated*

## CERNIERA CON FORI PASSANTI CILINDRICI E PERNO Art. 774 Hinge Cylindrical head with Trough Holes And Stud Art. 774

Codice/Code	A	B	C	E	F	G	L	P	Q	M	H	D	d	h	Confezione
774101	40	40	25	25	5	14,5	5,5	10,5	4	M5	12	5,5	10,5	1,7	10
774102	50	50	30	30	6	18,5	6,5	12,5	5	M6	15	6,5	12,5	3	10
774103	60	60	36	36	8	22	8,5	15,5	6	M8	15	8,5	16,5	4	10



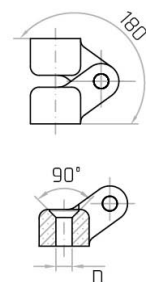
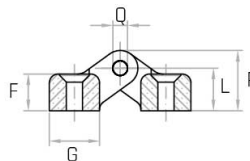
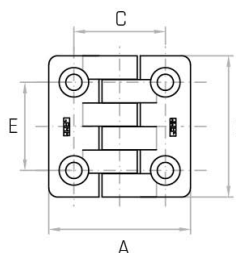
CORPO: TECNOPOLIMERO RINFORZATO  
COLORE: NERO  
SPINA DI ROTAZIONE IN ACCIAIO INOX,  
(AISI 304).  
*Shape: Polyamide reinforced*  
*Colour: Black*  
*Insert: Zinc Plated*



## CERNIERA CON FORI PASSANTI RINFORZATA Art. 767

### Smooth Trough Holes Reinforced Art. 767

Codice/Code	A	B	C	E	F	G	L	P	Q	D	Vite	CC	Confezione
767101	32	32	20	20	7	12	8,5	12,5	3	4,2	M4	2	10
767102	40	40	25,5	25,5	10	14	11,5	16,5	4	4,2	M4	2	10
767103	48	48	31	30	12,5	17	14,5	20,5	5	5,5	M5	5	10
767104	65	65	40	40	14	24	17	25	6	6,5	M6	10	10
767105	98	98	63	60	21	35	25	37	8	10,5	M10	30	4

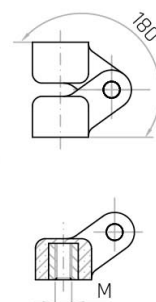
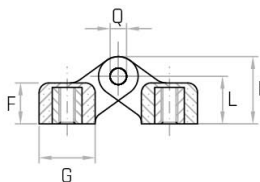
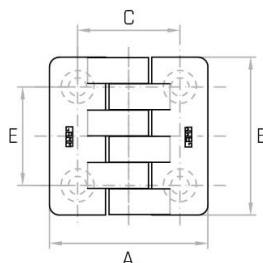


CORPO:TECNOPLIMERO RINFORZATO  
 SPINA DI ROTAZIONE IN ACCIAIO INOX, (AISI 304).  
 COLORE: NERO  
 Shape: Thermoplastic  
 Stud: Anox Steel (Aisi 304).  
 Colour: Black

## CERNIERA BUSSOLA OTTONE FORO CIECO FILETTATO Art. 768

### Hinge Brass Insert with Tapped Blind Hole Art. 768

Codice/Code	A	B	C	E	F	G	L	P	Q	M	Confezione
768101	48	48	31	30	12,5	17	14,5	20,5	5	M5	10
768102	48	48	31	30	12,5	17	14,5	20,5	5	M6	10
768103	65	65	40	40	14	24	17	25	6	M6	10
768104	98	98	63	60	21	35	25	37	8	M10	4

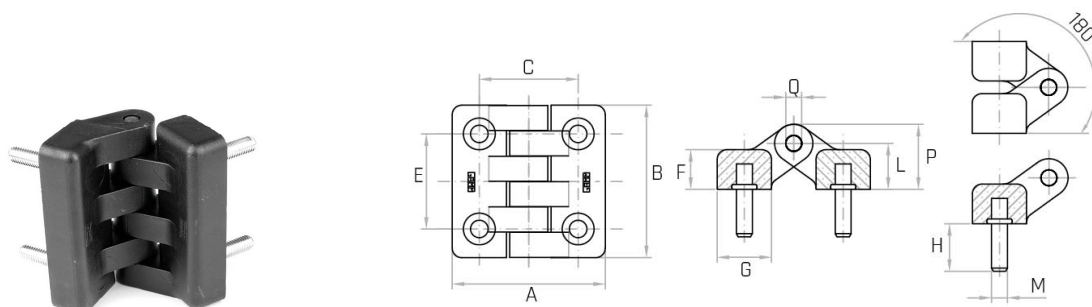


CORPO:TECNOPLIMERO RINFORZATO  
 SPINA DI ROTAZIONE IN ACCIAIO INOX, (AISI 304).  
 COLORE: NERO  
 Shape: Thermoplastic  
 Stud: Anox Steel (Aisi 304).  
 Colour: Black

## CERNIERA CON PERNO Art. 769

### Hinge with Trheated Zinc Plated Zinc Atud Art. 769

Codice/Code	A	B	C	E	F	G	L	P	Q	M	H	Confezione
769101	48	48	31	30	12,5	17	14,5	20,5	5	M5	15	10
769102	65	65	40	40	14	24	17	25	6	M6	20	10
769103	98	98	63	60	21	35	25	37	8	M10	20	4

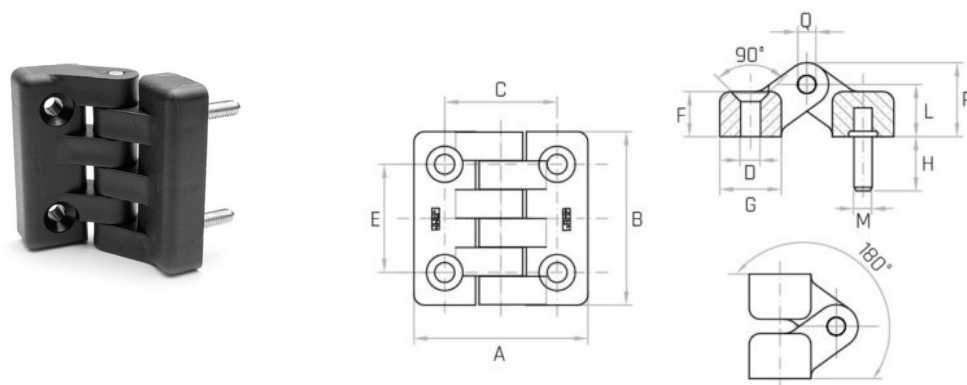


CORPO:TECNOPOLIMERO RINFORZATO  
 SPINA DI ROTAZIONE IN ACCIAIO INOX, (AISI 304).  
 COLORE: NERO  
 Shape: Thermoplastic  
 Stud: Anox Steel (Aisi 304).  
 Colour: Black

## CERNIERA FORO LISCIO PASSANTE E PERNO Art. 770

### Hinge Smooth trough hole and steel stud Art. 770

Codice/Code	A	B	C	E	F	G	L	P	Q	M	H	D	Confezione
770101	48	48	31	30	12,5	17	14,5	20,5	5	M5	15	5,5	10
770102	65	65	40	40	14	24	14	25	6	M6	20	6,5	10
770103	98	98	63	60	21	35	25	37	8	M10	20	10,5	4

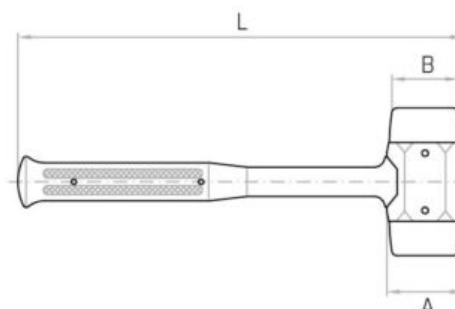


CORPO: TECNOPOLIMERO RINFORZATO  
 COLORE: NERO  
 SPINA DI ROTAZIONE IN ACCIAIO INOX,  
 (AISI 304).  
 Shape: Polyamide reinforced  
 Colour: Black  
 Insert: Zinc Plated



## MAZZUOLA ANTIRIMBALZO Art. 791 Debouncing Mallet Art. 791

Codice/Code	A	B	L	Peso	Confezione
791101	42	32	280	500	1
791102	52	40	310	800	1
791103	60	48	350	1000	1
791104	65	50	350	1500	1

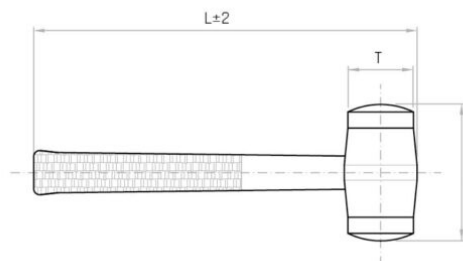


CORPO: RESINA TERMOPLASTICA ROSSA  
Shape: Red Thermoplastic Resin

Le mazzuole antirimbalo sono state realizzate secondo una nuova concezione: l'anima metallica interna è solidale con la cartuccia contenente centinaia di microsferine in acciaio costituenti la massa inerziale. Il rivestimento, di notevole consistenza, è in poliuretano resistente all'olio, agli acidi ed alle basi deboli. Durezza del rivestimento: 95 ±2 Shore A. Resistenza al calore: -24 °C fino a +90 °C. Assenza assoluta di parti metalliche in vista. Sensibile riduzione dei livelli di rumorosità.

## MAZZUOLA BATTENTE IN PLASTICA Art. 792 Debouncing Mallet Plastic Kocker Art. 792

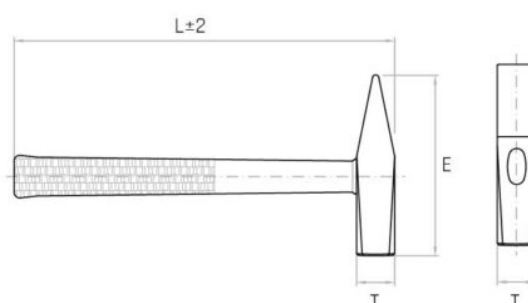
Codice/Code	B	L	Peso	Peso	Confezione
792101	30	75	275	342	1
792102	40	90	295	602	1
792103	45	95	305	747	1
792104	50	100	320	1040	1
792105	55	100	350	1216	1



CORPO: MANICO POLIETILENE CORPO IN GHISA BATTENTA IN PLASTICA  
Shape: Plastic Shaft Cast iron in Central Body and Plastic Kocker

## MARTELLO Art. 793 Mallet Art. 793

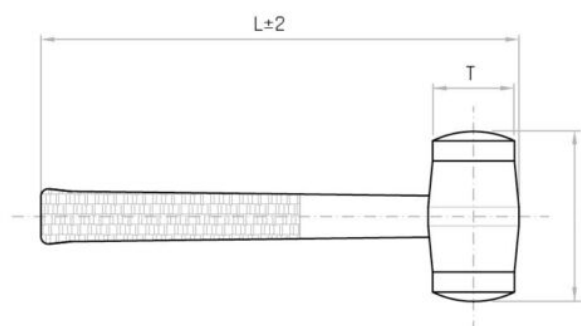
Codice/Code	T	E	L	Grammi	Peso	Confezione
793101	19	95	274	200	302	1
793102	23	105	290	300	430	1
793103	25	112	297	400	525	1
793104	27	118	306	500	635	1
793105	29	122	306	600	757	1
793106	33	130	322	800	1015	1
793107	36	135	349	1000	1223	1
793108	42	145	314	1500	1721	1
793109	47	155	314	2000	2222	1



CORPO: RESINA TERMOPLASTICA ROSSA BATTENTE IN ACCIAIO TEMPERATO  
Shape: Red Thermoplastic Resin Hardened and Smooth Steel Hammer

## MAZZUOLA BATTENTE IN RAME Art. 794 Debouncing Mallet Copper Knocker Art. 794

Codice/Code	T	E	L	Confezione
794101	30	70	275	1
794102	40	85	295	1
794103	45	90	305	1
794104	50	95	320	1
794105	55	100	350	1



CORPO: MANICO POLIETILENE CORPO IN GHISA BATTENTA IN PLASTICA  
Shape: Plastic Shaft Cast iron in Central Body and Plastic Knocker

## ATTREZZI DI BLOCCAGGIO



PRODOTTI A RICHIESTA





# NASTRI ADESIVI

## Tapes





## **NASTRO ELETTRICO Art. 62702** **Electrical Adhesive Tape Art. 62702**

Adesivo/Supporto: Resina Gomma/PVC Morbido  
Spessore: 0.13 µm  
Temperatura: 0 +90 C  
Impiego: Isolamento elettrico/Protezione/Avvolgimenti elettrici/Identificazione  
Lunghezza: 10-20-25-33 Mt

*Adhesive/ Carrier: Rubber Resin/ PVC Soft*  
*Thickness: 0.13 µm*  
*Temperature: 0 +90 C*  
*Functions: Colour Coding/Identification/Electrical Insulation/Protection/Wrapping*  
*Length: 10-20-25-33 Mt*



Misure in mm/Measurements in mm	
Colore/Colours	Larghezza/Width
Bianco/White	12 - 15 - 19 - 25 - 38 - 50
Blu/Blue	15 - 19 - 25 - 50 - 100
Giallo/Yellow	12 - 15 - 19 - 25 - 50
Giallo Verde/Yellow Green	12 - 15 - 19 - 25 - 50
Grigio/Grey	12 - 15 - 19 - 25 - 50
Marrone/Brown	15 - 19 - 25 - 50
Viola/Melange	15 - 19
Nero/Black	12 - 15 - 19 - 25 - 30 - 38 - 50
Rosso/Red	12 - 15 - 19 - 25 - 38 - 50
Trasparente/Transparent	50
Verde Chiaro/Light Green	50
Verde Scuro/Dark Green	15 - 19 - 25 - 50

## **NASTRO ELETTRICO Art. 62705** **Electrical Adhesive Tape Art. 62705**

Adesivo/Supporto: Resina Gomma/PVC Morbido  
Spessore: 0.18 µm  
Temperatura: 0 +90 C  
Impiego: Isolamento elettrico/Protezione/Avvolgimenti elettrici  
Lunghezza: 20-33 Mt

*Adhesive/ Carrier: Rubber Resin/ PVC Soft*  
*Thickness: 0.18 µm*  
*Temperature: 0 +90 C*  
*Functions: Identification/Electrical Insulation/Protection/Wrapping*  
*Length: 20-33 Mt*



Misure in mm/Measurements in mm	
Colore/Colours	Larghezza/Width
Nero/Black	19 - 25 - 50
Blu/Blue	19
Rosso/Red	19
Bianco/White	19

## **NASTRO ELETTRICO Art. 66022**

### **Electrical Adhesive Tape Art. 66022**

Adesivo/Supporto: Resina Gomma/PVC Morbido  
 Spessore: 0.15 µm  
 Temperatura: 0 +90 C  
 Impiego: Isolamento elettrico/Protezione/Avvolgimenti elettrici/Identificazione  
 Applicazioni Industriali/Protezione per giunzioni a bassa e media tensione  
 Lunghezza: 10-25 Mt

*Adhesive/ Carrier: Rubber Resin/ PVC Soft*  
*Thickness: 0.15 µm*  
*Temperature: 0 +90 C*  
*Functions: Colour Coding/Identification/Electrical Insulation/Harnessing/Industrial Applications/Protection for low and medium voltage splices*  
*Length: 10-25 Mt*



Misure in mm/Measurements in mm	
Colore/Colours	Larghezza/Width
Bianco/White	15 - 19 -25 - 50
Blu/Blue	15 - 19 -25 - 50
Giallo/Yellow	15 - 19 -25 - 50
Giallo Verde/Yellow Green	15 - 19 -25 - 50
Grigio/Grey	15 - 19 -25 - 30 - 50
Marrone/Brown	15 - 19 -25 - 50
Nero/Black	15 - 19 -25 - 50
Rosso/Red	15 - 19 -25 - 50
Azzurro/BlueTransparent	15 - 19 -25 - 50
Arancione/Orange	15 - 19 -25 - 50
Viola/Violet	15 - 19 -25 - 50

*Altri nastri elettrici a disposizione in varie Misure/Lunghezze/Spessori per svariate applicazioni e impieghi.*

*Other electrical tapes available in various Sizes / Lengths / Thicknesses for different applications and uses.*



## **NASTRO SEGNALAZIONE Art. 62721** **Lane Marking Tape Art. 62721**

Adesivo/Supporto: Resina Gomma/PVC Morbido  
Spessore: 0.16 µm  
Impiego: Identificazione/Marcatura Corsia/Avviso  
Lunghezza: 33 Mt

*Adhesive/ Carrier: Rubber Resin/ PVC Soft*  
*Thickness: 0.16 µm*  
*Functions: Identification/Hazard Warning/Lane Marking*  
*Length: 33 Mt*



Misure in mm/Measurements in mm	
Colore/Colours	Larghezza/Width
Nero/Black	50
Giallo/Yellow	50 - 100
Rosso/Red	50
Bianco/White	50 -100
Blu/Blue	50
Verde/Green	50

## **NASTRO SEGNALAZIONE Art. 62724** **Lane Marking Tape Art. 62724**

Adesivo/Supporto: Resina Gomma/PVC Morbido  
Spessore: 0.16 µm  
Impiego: Identificazione/Marcatura Corsia/Avviso  
Lunghezza: 33 Mt

*Adhesive/ Carrier: Rubber Resin/ PVC Soft*  
*Thickness: 0.16 µm*  
*Functions: Identification/Hazard Warning/Lane Marking*  
*Length: 33 Mt*



Misure in mm/Measurements in mm	
Colore/Colours	Larghezza/Width
Giallo Nero/Yellow Black	38 - 50 - 75 - 100
Bianco Rosso/White Red	50 - 75

## NASTRO TESSUTO RAYON NON RIVESTITO Art. 63370 Lane Marking Tape Art. 63370

Adesivo/Supporto: Resina Gomma/Tessuto Rayon  
Spessore: 0.24 µm  
Temperatura: -10 a C +70 C  
Impiego: Identificazione/Copertura/Protezione/Sigillatura/Confezionamento  
Lunghezza: 25-50 Mt

*Adhesive/Carrier: Natural Rubber Resin/ Rayon Cloth*  
*Thickness: 0.24 µm*  
*Temperature: -10 C to +70 C*  
*Functions: Colour Coding / Identification/Masking/Protection/Sealing/Wrapping*  
*Length: 25-50 Mt*



Misure in mm/Measurements in mm	
Colore/Colours	Larghezza/Width
Bianco/White	25- 1180
Naturale/Natural	38- 50
Nero/Black	19 - 25 - 38 - 50

## NASTRO TESSUTO Art. 63120 PVC Tape Art. 63120

Adesivo/Supporto: Resina Gomma/Tessuto Rivestito PE  
Spessore: 0.25 µm  
Temperatura: -20 C a +80 C  
Impiego: Giuntare/Imballo/Protezione/Riparazione/Sigillatura  
Lunghezza: 25 Mt

*Adhesive/ Carrier: Natural Rubber Resin/ PE Coated Cloth*  
*Thickness: 0.25 µm*  
*Temperature: -20°C to +80°C*  
*Functions: Bundling/Joining/Masking/Packaging/Protection/Repairing/Sealing/Wrapping*  
*Length: 25 Mt*

Misure in mm/Measurements in mm	
Colore/Colours	Larghezza/Width
Bianco/White	25- 50
Argento/Silver	50
Blu/Blue	50
Verde/Green	50
Giallo/Yellow	50
Rosso/Red	50
Nero/Black	25





## **NASTRO IMBALLO BOPP NON SILENZIATO Art. 61252** **BOPP Packaging Tape Not Silenced Art. 61252**

Adesivo/Supporto: Resina Gomma/BOPP  
Spessore: 0.050 µm  
Temperatura: 0 +50 C  
Impiego: Imballaggio/Confezionamento  
Lunghezza: 66 Mt

*Adhesive/Carrier: Rubber Resin/ BOPP*  
*Thickness: 0.050 µm*  
*Temperature: 0 +50 C*  
*Functions: Packaging/Wrapping*  
*Length: 66 Mt*



Misure in mm/Measurements in mm	
Colore/Colours	Larghezza/Width
Avana/Brown	50
Trasparente/Transparent	50

## **NASTRO IMBALLO BOPP SILENZIATO Art. 61253** **BOPP Packaging Tape Silenced Art. 61253**

Adesivo/Supporto: Acrilico/BOPP  
Spessore: 0.50 µm  
Temperatura: 0 +60 C  
Impiego: Imballaggio/Confezionamento  
Lunghezza: 66-100 Mt

*Adhesive/Carrier: Acrilic/ BOPP*  
*Thickness: 0.50 µm*  
*Temperature: 0 +60 C*  
*Functions: Packaging/Wrapping*  
*Length: 66-100 Mt*



Misure in mm/Measurements in mm	
Colore/Colours	Larghezza/Width
Avana/Brown	50
Trasparente/Transparent	50

## **NASTRO IMBALLO PVC Art. 62290** **PVC Packaging Tape Art. 62390**

Adesivo/Supporto: Resina Gomma/UPVC  
Spessore: 0.051 µm  
Temperatura: 0 +60 C  
Impiego: Imballaggio/Confezionamento  
Lunghezza: 66-100 Mt

*Adhesive/Carrier: Rubber Resin/ UPVC*  
*Thickness: 0.051 µm*  
*Temperature: 0 +60 C*  
*Functions: Packaging/Wrapping*  
*Length: 66-100 Mt*



Misure in mm/Measurements in mm	
Colore/Colours	Larghezza/Width
Avana/Brown	50
Trasparente/Transparent	50
Bianco/White	50

## **NASTRO IMBALLO RINFORZATO Art. 67019** **Reinforced Packing Tape Art. 67019**

Adesivo/Supporto: Resina Gomma/BOPP  
 Rinforzo: Filamento di vetro  
 Spessore: 0.13 µm  
 Temperatura: 0 +50 C  
 Impiego: Imballaggio/Confezionamento  
 Lunghezza: 50 Mt

*Adhesive/ Carrier: Rubber Resin/ BOPP*  
*Reinforced: Glass filaments*  
*Thickness: 0.13 µm*  
*Temperature: 0 +50 C*  
*Functions: Packaging/Wrapping*  
*Length: 50 Mt*



Misure in mm/Measurements in mm	
Colore/Colours	Larghezza/Width
Trasparente/Transparent	19 - 25 - 50

## **NASTRO BRANDIZZATO (personalizzato con vostro logo) Art. 90102 - 90104** **Branded Tape (customized with your logo) Art. 90102 - 90104**

*Nastri adesivi stampati fino a 4 colori*  
*Supporti stampabili: PVC con colla a base solvente; PPL con colla acrilica gomma sintetica e gomma naturale*

*QUANTITA' MINIMA stampa 1 colore 360 ROTOLI*  
*QUANTITA' MINIMA stampa 2 colori 360 ROTOLI*  
*QUANTITA' MINIMA stampa 3 colore 540 ROTOLI*  
*QUANTITA' MINIMA stampa 4 colori 540 ROTOLI*

*Adhesive tapes printed up to 4 colors*  
*Printable supports: PVC with solvent-based glue; PPL with acrylic glue, synthetic rubber and natural rubber*

*MINIMUM QUANTITY 1 color print 360 ROLLS*  
*MINIMUM QUANTITY 2-color printing 360 ROLLS*  
*MINIMUM QUANTITY 3 color print 540 ROLLS*  
*MINIMUM QUANTITY 4-color printing 540 ROLLS*





## **STENDINASTRO ACCIAIO**

**PER NASTRO L. 50 mm Art. 900007**

**PER NASTRO L. 75 mm Art. 900008**

**IL COLORE PUÒ VARIARE IN BASE ALLA DISPONIBILITÀ**

## **Professional Tape Dispenser**

**For Tape 50 mm Art. 900007**

**For Tape 75 mm Art. 900008**

**COLOR DEPENDING ON AVAILABILITY**

Supporta nastri adesivi di larghezza fino a 50mm (o 75 mm a seconda del modello) e di lunghezza fino a 132 metri. Costruito interamente in lamiera di ferro (spessore 2mm), stampato in un unico blocco ed opportunamente irrobustito da profonde nervature.

Particolarmente leggero, è adatto anche per l'utilizzo prolungato senza creare disagi alle articolazioni.

Il portarotolo è provvisto di frizione regolabile mediante una ghiera.

Il portarotolo è provvisto di frizione regolabile mediante una ghiera.

*It supports adhesive tapes up to 50mm in width (or 75 mm depending from the model) and up to 132 meters in length. Entirely built in iron sheet (2mm thick), molded in a single piece and suitably strengthened by deep ribs. Thanks to its light weight, it is also suitable for continuous and long use. without causing discomfort to the user. The roll holder is equipped with an adjustable friction by means of a ring nut.*



**MADE IN ITALY**

### **RICAMBI PER Art. 900007**

Art. 78778 LAMA RICAMBIO CONFEZIONE 10 PZ

Art. 78779 PIATTELLO RICAMBIO CONFEZIONE 10 PZ

### **RICAMBI PER Art. 900008**

Art. 78780 LAMA RICAMBIO CONFEZIONE 10 PZ

Art. 78781 PIATTELLO RICAMBIO CONFEZIONE 10 PZ

### **SPARE PARTS FOR Art. 900007**

Art. 78778 SPARE BLADE PACKAGE 10 PCS

Art. 78779 SPARE PLATE PACKAGE 10 PCS

### **SPARE PARTS FOR Art. 900008**

Art. 78780 SPARE BLADE PACKAGE 10 PCS

Art. 78781 SPARE PLATE PACKAGE 10 PCS



## **NASTRO CARTA SEMICRESPATA Art. 69060S** **Semi Crepe Tape Coated Art. 69060S**

Adesivo/Supporto: Solvente Gomma/Semicrespato  
Spessore: 120 µm  
Temperatura: 0 +60 C  
Impiego: Imballaggio/Confezionamento  
Lunghezza: 50 Mt

*Adhesive/ Carrier: Solvent rubber/Semi crepe tape*  
*Thickness: 120 µm*  
*Temperature: 0 +60 C*  
*Functions: Packaging/Wrapping*  
*Length: 50 Mt*

Misure in mm/Measurements in mm	
Colore/Colours	Larghezza/Width
Giallo/Yellow	19 - 25 - 30 - 38 -50 - 100



## **NASTRO CARTA SEMICRESPATA Art. 69080S** **Semi Crepe Tape Coated Art. 69080S**

Adesivo/Supporto: Solvente Gomma/Semicrespato  
Spessore: 120 µm  
Temperatura: 0 +80 C  
Impiego: Imballaggio/Confezionamento  
Lunghezza: 50 Mt

*Adhesive/ Carrier: Solvent rubber/Semi crepe tape*  
*Thickness: 120 µm*  
*Temperature :0 +80 C*  
*Functions: Packaging/Wrapping*  
*Length: 50 Mt*

Misure in mm/Measurements in mm	
Colore/Colours	Larghezza/Width
Giallo/Yellow	19 - 25 - 30 - 38 -50 - 100



## **NASTRO CARTA SEMICRESPATA Art. 69060R** **Semi Crepe Tape Coated Art. 69060R**

Adesivo/Supporto: Solvente Gomma/Semicrespato  
Spessore: 120 µm  
Temperatura: 0 +60 C  
Impiego: Imballaggio/Confezionamento  
Lunghezza: 50 Mt

*Adhesive/ Carrier:solvent rubber/ semi crepe tape*  
*Thickness: 120 µm*  
*Temperature: 0 +60 C*  
*Functions: Packaging/Wrapping*  
*Length: 50 Mt*

Misure in mm/Measurements in mm	
Colore/Colours	Larghezza/Width
Giallo/Yellow	19 - 25 - 30 - 38 -50 - 100





## **NASTRO AUTOAGGLOMERANTE Art. 62501** **Self-Amalgamating Tape Art. 62501**

Adesivo/Supporto: PIB (Polyisobutylene) /Autoagglomerante  
Spessore: 0.5 µm  
Impiego: Uso generale riparazione e protezione incluso isolazioni elettriche sino a voltaggi di 46,000 Volts  
Lunghezza: 3/5/9.1/10 Mt



*Adhesive/ Carrier: PIB (Polyisobutylene) rubber/self amalgamating*  
*Thickness: 0.5 µm*  
*Functions: Designed as an all purpose as including low voltage insulation as well as splicing and repair of cables up to 46,000 volts.*  
*Length: 3/5/9.1/10 Mt*

Misure in mm/Measurements in mm	
Colore/Colours	Larghezza/Width
Nero	19 - 25 - 38 - 50 - 100

## **NASTRO AMBRA STRIP ARTICOLO Art. 60485** **Amber Strip Tape Art. 60485**

Adesivo/Supporto: Hot Melt/Solvente senza presenza di resine  
Spessore: 0.4 µm  
Impiego: Uso generale facile da rimuovere  
Lunghezza: 3/5/9.1/10 Mt



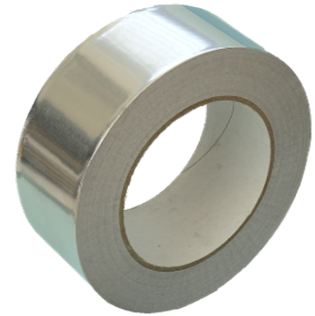
*Adhesive/ Carrier: Hot Melt/solvent free rubber resin*  
*Thickness: 0.4 µm*  
*Functions: Easily removable white paper liner*  
*Length: 3/5/9.1/10 Mt*

Misure in mm/Measurements in mm	
Colore/Colours	Larghezza/Width
Ambra	12

## NASTRO ALLUMINIO Art. 175 Aluminium Tape Art. 175

Adesivo/Supporto: Liner Silicone / Foglia di Alluminio Soft  
Spessore: 0.30 µm  
Impiego: Chiusura condotti impianti di riscaldamento e condizionamento  
Lunghezza: 50 Mt

*Siliconised paper liner / Soft aluminium foil*  
*Thickness: 0.30 mm*  
*Functions: General purpose holding, patching, sealing and fixing applications.*  
*Length: 50 Mt*



Misure in mm/Measurements in mm	
Colore/Colours	Larghezza/Width
Alluminio	50

## NASTRO POLIETILENE Art. 61433 Polyethylene Tape Art. 61433

Adesivo/Supporto: Acrilico/Pellicola PE  
Spessore: 0.15 µm  
Temperatura: -15 +70 C  
Impiego: Rinforzare/Riparare/Giuntare  
Lunghezza: 25 Mt

*Adhesive/ Carrier: Acrylic/ Film PE*  
*Thickness: 0.15 µm*  
*Temperature: -15 +70 C*  
*Functions: Reinforcing/Repairing/Splicing*  
*Length: 25 Mt*



Misure in mm/Measurements in mm	
Colore/Colours	Larghezza/Width
Verde Translucido/Green Translucent	25 - 50 - 75 - 100 - 1320



## **NASTRO ARGENTO AMERICANO Art. 63160R** **American Silver Tape Art. 63160R**

Adesivo/Supporto: Resina Gomma/Polietilene Laminato  
Spessore: 0.15 µm  
Impiego: Uso generale riparazione e protezione  
Lunghezza: 25/50 Mt



*Adhesive/Carrier: Rubber resin adhesive /polyethylene laminated*  
*Thickness: 0.15 µm*  
*Functions: Designed as an all purpose duct tape for general purpose applications.*  
*Length: 25/50 Mt*

Misure in mm/Measurements in mm	
Colore/Colours	Larghezza/Width
Argento	50

## **NASTRO ARGENTO AMERICANO Art. 63160** **American Silver Tape Art. 63160**

Adesivo/Supporto: Resina Gomma/Polietilene Laminato  
Spessore: 0.15 µm  
Impiego: Uso generale riparazione e protezione  
Lunghezza: 25/50 Mt



*Adhesive/Carrier: Rubber resin adhesive /polyethylene laminated*  
*Thickness: 0.15 µm*  
*Functions: Designed as an all purpose duct tape for general purpose applications.*  
*Length: 25/50 Mt*

Misure in mm/Measurements in mm	
Colore/Colours	Larghezza/Width
Argento/Nero/Bianco	19 - 25 - 38 - 50 - 75 - 100

## **NASTRO PPL STRAPPING Art. 814** **Self-Amalgamating Tape Art. 814**

Adesivo/Supporto: Polipropilene mono orientato alta resistenza  
Spessore: 0.7 µm  
Impiego: Uso Pallettizzazione e immagazzinaggio  
Lunghezza: 66 Mt



*Adhesive/ Carrier: PPL*  
*Functions: Pallets and Stock Length: 66 Mt*

Misure in mm/Measurements in mm	
Colore/Colours	Larghezza/Width
Marrone	12 -15 - 19 - 25

## **NASTRO ACRILICO 4456** **Tape Acrylic 4456**

Adesivo/Supporto: Polipropilene mono orientato alta resistenza  
Spessore: 0.4 µm  
Impiego: Assemblare album, etichette, foto, poster etc.  
Lunghezza: 33 Mt



*Adhesive/ Carrier: Acrylic transfer tape coated*  
*Functions: Mounting albums, labels, leaflets, photo, posters, signs, stickers, etc.*  
*Length: 33 Mt*

Misure in mm/Measurements in mm	
Colore/Colours	Larghezza/Width
Marrone	12 - 19





**TUBI SILICONE FDA**

**FDA Silicon Hoses**



## TUBO DI SILICONE TRASPARENTE FDA Art. 700 FDA Transparent Silicone Hoses Art. 700

Tubo di silicone estruso di colore neutro trasparente con durezza standard 60 Shore catalizzato perossido. Atossico, formulato per resistere alle elevate temperature ( +150°C in continuo per migliaia di ore e per breve tempo può tollerare picchi a +200/220°C).

Ottimo è anche il comportamento alle basse temperature dove il tubo di silicone mantiene la sua caratteristica flessibilità. I componenti delle mescole utilizzate sono presenti nella lista positiva F.D.A. con il codice N. 21 CFR 177.2600. Questa normativa riguarda i manufatti elastomerici a ripetuto contatto con alimenti e bevande alimentari.

*Extruded silicone pipe in transparent neutral color with standard hardness 60 Shore peroxide catalyzed. Non-toxic, made to withstand high temperatures (+150°C continuously for thousands of hours and can tolerate for short time peaks at +200/220°C).*

*Excellent is also the low temperature behavior where the silicone pipe maintains its characteristic flexibility. The compounds of the components used are present in the list positiva F.D.A. with code No. 21 CFR 177.2600. This legislation concerns elastomeric artifacts in repeated contact with food and drinks.*

Codice/ Code	Diam. Int / Size Int	Diam.Est/ Size Ext	Lungh.Rot. / Coil Lenght
7000204	2	4	100
7000305	3	5	100
7000306	3	6	100
7000307	3	7	100
7000308	3	8	100
7000406	4	6	100
7000407	4	7	100
7000408	4	8	100
7000410	4	10	100
7000507	5	7	100
7000508	5	8	100
7000509	5	9	100
7000510	5	10	100
7000609	6	9	100
7000610	6	10	100
7000612	6	12	50
7000614	6	14	50
7000710	7	10	50
7000711	7	11	50
7000712	7	12	50
7000713	7	13	50
7000810	8	10	50
7000811	8	11	50
7000812	8	12	50
7000813	8	13	50
7000814	8	14	50
7000912	9	12	50
7000913	9	13	50
7000914	9	14	50
70001012	10	12	50
70001013	10	13	50
70001014	10	14	50
70001016	10	16	50
70001018	10	18	50
70001020	10	20	50
70001116	11	16	50
70001216	12	16	50
70001218	12	18	50







## TUBO DI SILICONE TRASPARENTE FDA Art. 700 FDA Transparent Silicone Pipe Art. 700

Codice/ Code	Diam. Int / Size Int	Diam.Est/ Size Ext	Lungh.Rot. / Coil Lenght
70001418	14	18	50
70001520	15	20	50
70001620	16	20	50
70001622	16	22	50
70001822	18	22	50
70001823	18	23	50
70001824	18	24	50
70002025	20	25	50



TRIA 2000 SRL

CONTATTO CON ALIMENTI

1P32165A000

Valutazione della conformità delle sostanze e degli ingredienti primi dell'elastomero che compongono il prodotto 1P32165A000 in rapporto alle esigenze delle norme sul contatto con gli alimenti seguenti:

SI NO

**STATI UNITI:** FDA 21 CFR

§177.2600 : ---Rubber articles intended for repeated use --- **X**

**GERMANIA:** BFR Federal Institute for Risk Assessment

Chap XV: silicones **X**

**EUROPA:** Normativa 1935/2004/CE

Risoluzione AP 2004(5) - Siliconi **X**

Secondo la norma (CE) 1935/2004, sta alla responsabilità dell'utilizzatore identificare i limiti specifici di utilizzazione e assicurarsi che i processi produttivi dei prodotti siano conformi alle esigenze delle sopracitate, specialmente in ciò che riguarda i limiti alla migrazione globale e alle restrizioni relative ai prodotti di decomposizione residui del composto perossidico.

Inoltre, spetta all'utilizzatore finale verificare la compatibilità reciproca del materiale e delle superfici messe a contatto, oltre che alla notifica delle caratteristiche organolettiche di questi ultimi



Spett.le Cliente  
Dear Customer

Coccaglio, 16/07/2019

**Oggetto:** Regolamento 1907/2006 REACH  
Aggiornamento Candidate List del 16/07/2019  
**Subject:** Regulation 1907/2006 REACH  
Updating Candidate List of 16.07.2019

Con l'aggiornamento della Candidate List datato 16/07/2019 sono state introdotte nuove sostanze che però non sono presenti nelle ns. formulazioni di mescole organiche.  
After the upgrading of the Candidate List dated 16.07.2019, new substances have been introduced in the SVHC List, but Comet does not use them in its compound production.

Attualmente Comet utilizza nelle sue mescole organiche in concentrazioni maggiori allo 0,1%:  
Currently Comet uses in its organic compounds in concentrations greater than 0,1% :

- Imidazoli dine-2-thione; (ETHYLENTHIOUREA CAS: 96-45-7 EINECS: 202-506-9)
- AZODICARBONAMMIDE (CAS No. 123-77-3, EC No. 204-650-8),

come già segnalato a Dicembre 2013.  
as already reported in December 2013.

Nelle mescole in silicone e fluorosilicone, possono essere presenti in concentrazione maggiori allo 0,1%:

In our VMQ and FVMQ compound could be present in concentrations greater than 0,1% :

- OCTAMETHYLCYCLOTETrasilOXANE (D4), CAS 556-67-2
- DECAMETHYLCYCLOPENTASILOXANE (D5), CAS 541-02-6
- DODECAMETHYLCYCLOHEXASILOXANE (D6), CAS 540-97-6

COMET S.r.l.  
Via Fogliano Traversa 1, 12 - 25030 Coccaglio (BS) Italia T +39 0307630020  
@ Italy@cometsrl.com - Pec comet@legalmail.it - W www.cometsrl.com

Reg. Imp. di BS, C.F. e P. IVA IT 01258090164 - Cap. Soc. € 5.000.000 i.v. - R.E.A. di BS n. 549347 - N. Mecc. BS104361  
Società soggetta all'attività di direzione e coordinamento di BHF S.r.l. Società con socio unico



## **TUBO EPDM COMPATTO Art. 911** **EPDM Hoses Art. 911**

Tubo in EPDM compatto presenta buona resistenza al calore, all'usura e agli agenti chimici, buona elasticità, buona resistenza alle basse temperature e buon potere isolante.

Allungamento a rottura: dal 150 al 500%

Resistenza al calore: Può sopportare l'acqua calda e il vapore.

Resistenza alle basse temperature: fino a circa -40°C

*Compact EPDM pipe has good resistance to heat, wear and chemical agents, good elasticity, good resistance to low temperatures and good insulating power.*

*Elongation at break: from 150 to 500%*

*Heat resistance: It can withstand hot water and steam.*

*Low temperature resistance: up to about -40 ° C*



**A RICHIESTA POSSIAMO REALIZZARE PROFILI IN VARI COLORI  
TONDI QUADRI E RETTANGOLARI IN SILICONE E EPDM**

**ON REQUEST WE CAN MAKE PROFILES IN VARIOUS COLORS  
ROUND, SQUARE AND RECTANGULAR IN SILICONE AND EPDM**





*“Mettersi insieme è un inizio,  
rimanere insieme è un progresso,  
lavorare insieme è un successo.”*

**TRIA 2000 SRL**  
**Web : [www.tria2000srl.it](http://www.tria2000srl.it)**  
**CF. e P.IVA : 02970810962**  
**Mail : [info@tria2000srl.it](mailto:info@tria2000srl.it)**  
**PEC : [tria2000srl@pec.it](mailto:tria2000srl@pec.it)**

# TRIA 2000 SRL

TEL: 02 93543255

E-MAIL: [INFO@TRIA2000SRL.IT](mailto:INFO@TRIA2000SRL.IT)



[WWW.TRIA2000SRL.IT](http://WWW.TRIA2000SRL.IT)